

SR5

no-NO Monteringsveiledning

Innholdsfortegnelse

Før du starter	3	Feste bilinnredning	103
Personlig konfigurasjon	4	Montere tilbehør	106
Visning av mellomposisjon	4	Uttrekksskinner over	106
Plantegning av SoboPro	5	Uttrekksskinner under	107
Totalbilde	5	Uttrekksskinner under 04-0 FB03	108
Montere SoboPro	6	Uttrekksskinner under og oppe	109
Klargjøre profiler	9	Skillevegg for hylle	110
Hvordan feste de forskjellige komponentene	14	Skillevegg for hylle med kant	111
Stabilitetskriterier	15	Hylle til universalskap	112
Dreieblokk 90° T4/T5	73	Arbeidsplate for hyller	113
90° T7 dobbel retningsblokk	81	Monteringsveiledning for sideprofil-tilbehør	114
Forklaring av trinnene	89	Logo	114
EcoFiX — hva er det?	89	Oppbevaringslomme	115
Feste ExoFIX på bilinnredningen	90	Dokumentlomme	116
Koble til bakveggprofil	94	Tørkepapirholder	117
Utvide bakveggprofil	97	Prosafe Surresskinne	118
Feste ExoFIX på veggen i bilen	100	Kroklist	119
Bestemme antall og posisjon	102	Slangeholder	120
		i-BOXX Veggfeste	121
		Håndtak	122

Montere mellomprofiltilbehør 124

Oppbevaringsrom	124
Oppbevaringsrom for papir	125
Papirrullholder	126
Surreskinne ProSafe	127
Kroklist	128
Slangeholder	129
i-BOXX veggholder	130

Før du starter



ADVARSEL

Skade fra å løfte for tung belastning

Blokken kan være for tung å løfte for en person, avhengig av konfigurasjonen. Dette kan føre til lettere skader.

- Montering skal utføres av to personer.

Anbefaling

Avhengig av konfigurasjonen er flere blokksystemer inkludert i leveransen. Vi anbefaler at du installerer dem separat fra hverandre.

Arbeidsplass

Forsikre deg om at arbeidsmiljøet ditt er trygt. Plasser kjøretøyet på et flat og fast underlag.

Skruelåsenhet

Hvis kjøretøyet skal kjøres på normale veier, må alle skrueforbindelser festes ved hjelp av en egnet skruelåsenhet.

Tilgangspunkt for tjenester

Når bilinredningen monteres, sørg for at alle eksisterende tilgangspunkter for tjenester (f. eks, førstehjelpsskrin, reservehjul) fortsatt er tilgjengelig etter montering.

Dreiemomentverdier

Sørg for at du overholder de angitte dreiemomentverdiene og toleransene.

a) Standard skrutilkobling

Trådstørrelse	Dreiemoment
M5	4 Nm \pm 10%
M6	7.5 Nm \pm 10%
M8	20 Nm \pm 10%

b) Spesial gjenget festemateriell

Gjenget feste	Dreiemoment
Plastikkskinne nederst	7.0 Nm \pm 0.5 Nm
Uttrekkbar skinne, nede og oppe	4.5 Nm \pm 0.5 Nm
Sideprofil tilbehør	4.5 Nm +1.0 Nm
Feltinndeling i ramme	4.5 Nm \pm 0.5 Nm
Feltinndeling i sideprofil	5.5 Nm \pm 0.5 Nm
Feltinndeling i hylle	8.5 Nm \pm 1.0 Nm

Personlig konfigurasjon

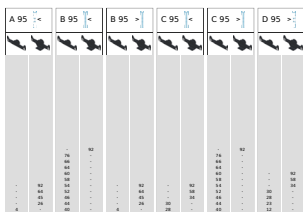
Leveransen inkluderer dokumentet "Personlig konfigurasjon". Dette dokumentet inneholder ekstra informasjon om montering av din personlige konfigurasjon. Nedenfor forklares komponentene i dokumentet.



Når et symbol vises ved siden, må den respektive informasjonen slås opp i dokumentet "Personlig konfigurasjon".

Visning av mellomposisjon

Denne viser posisjonen til monteringsadapteren for den enkelte konfigurasjonsprofilen.

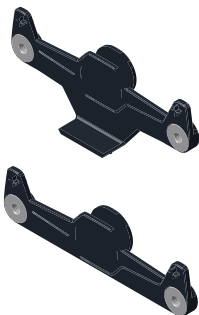


A 95 <	B 95 <	B 95 >	
			1)
			2)
			3)
	-	92	
	76	-	
	66	-	
	64	-	
	60	-	
	58	-	
	54	-	
-	92	-	92
-	64	-	64
-	45	-	45
-	26	-	26
4	40	-	4

- 1) Betegnelse
- 2) Rasterposisjon
- 3) Monteringsadapter

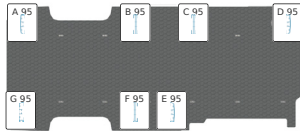
Det finnes to ulike monteringsadaptere:

- Monteringsadapter med holder
Monteringsadapteren med holder brukes utelukkende til festing av **hyller**.
- monteringsadapter uten holder
Denne monteringsadapteren brukes til montering av resten av elementene slik som f.eks. **rammer** og **rammetraverser**.

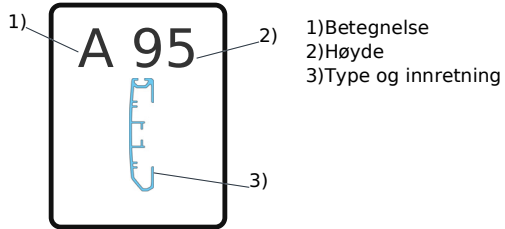


Plantegning av SoboPro

Denne tegningen viser SoboPro, sideprofilene og mellomprofilene ovenfra. Side- og mellomprofilene er betegnet entydig. I tillegg har denne illustrasjonen høydeangivelser til de enkelte side- og mellomprofilene.

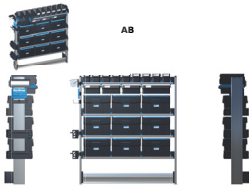


Informasjon om de enkelte profilene:

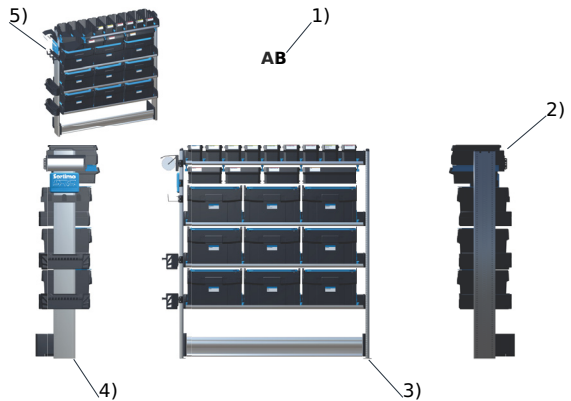


- 1) Betegnelse
- 2) Høyde
- 3) Type og innretning

Totalbilde



Totalbildet viser bilinnredningen fra alle sider og isometrisk. Hvert felt vises separat. Betegnelsen for feltet resulterer av det respektive profilparet.



- 1) Betegnelse felt
- 2) Sett fra høyre side
- 3) Sett forfra
- 4) Sett fra venstre side
- 5) Isometrisk visning

Montere SoboPro

OBS!

Materielle skader pga. røff håndtering.

Forbindelsesfalsene på golvplaten er følsomme for støt og klemming.

- ▶ Fest golvplaten forsiktig.

Trinn 1 — Klargjøre bilen

Merk! Når bilen din har en gulvkledning, må denne først demonteres.

- ▶ Fjern surreøynene i gulvområdet.

Merk! Ta vare på komponentene til de demonterte surreøynene til senere montering.

- ▶ Rengjør bilgulvet.

Trinn 2 — Plassere golvplatene

- ▶ Kontroller om falsene til golvplaten er skadet.
- ▶ Plasser første golvplaten.

Merk! Det legges fra skilleveggen til bak i bilen.

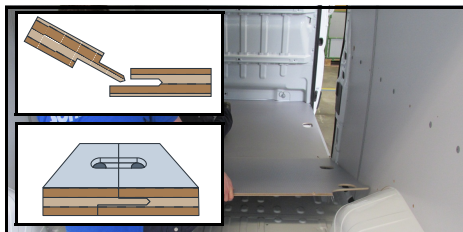


- ▶ Plasser den neste golvplaten.
- ▶ Fug golvplatene sammen.

Merk!

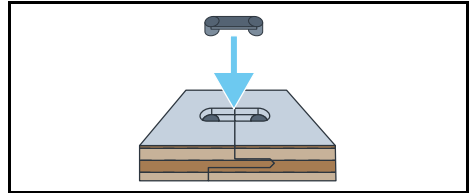
- Forbindelsesendene må være i flukt.
- Utsparinger må ha lik dekning.

- ▶ Plasser, om aktuelt, ytterligere golvplater etter hverandre, og forbind dem med den forrige.



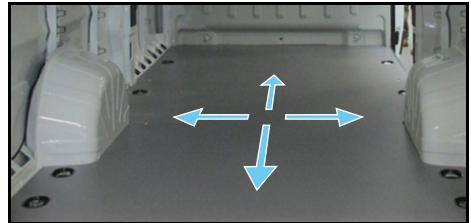
Trinn 3 — Feste gulv klammer

- ▶ Plasser gulvklammerne.
- ▶ Fest gulvklammeren forsiktig med gummihammer.
- ▶ Gjenta handlingene til alle gulvplatene er festet til hverandre.



Trinn 4 — Innrette gulvplater

- ▶ Innrett sammensatte gulvplater.
Merk! Gulvet må ha samme avstand til bilens karosseri i alle retninger. Følgende elementene gir støtte:
 - surrepunkter
 - hjulbrønner



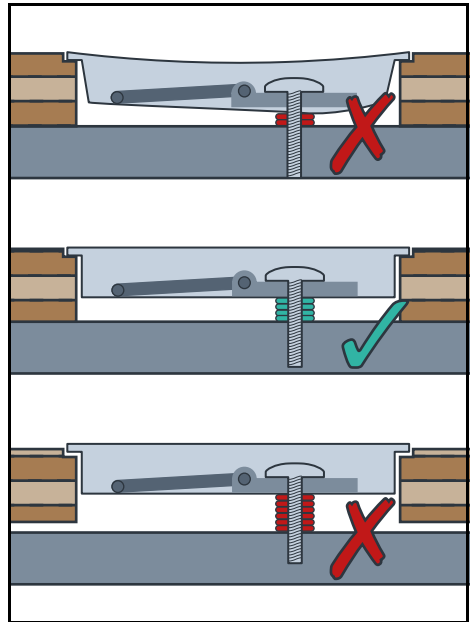
Trinn 5 — Feste surreøyne

- ▶ Tilordne surreøynene med de originalsruene i de opprinnelige posisjonene.

Merk! Gulvplaten krever montering av en festeskål. Avhengig av gulvet i bilens karosseri må festeskålen heves med underlagsskiver.

- ▶ Registrer antall underlagsskiver.

Merk! Antallet må velges på den måten at gulvplaten presses lett på.



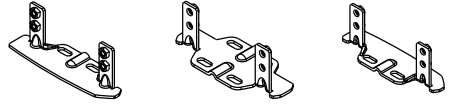
- ▶ Trekk til originalsruene med forskrevet tiltrekingsmoment.

Merk! Det respektive dreiemomentet finner du i bilprodusentens dokumentasjon.

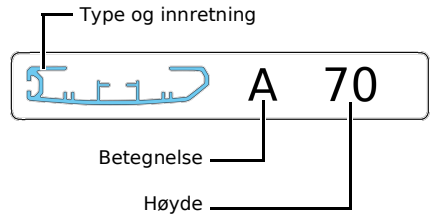
Klargjøre profiler

Trinn 1 — Tilordne profilføtter

Merk! Det finnes tre forskjellige typer profilføtter. Antall og type profilføtter er avhengig av konfigurasjonen din.

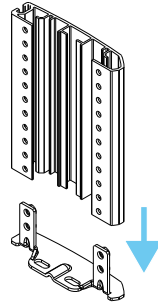
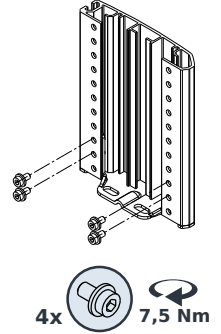


- Tilordne hver sideprofil/mellomprofil den respektive profilfoten.



Trinn 2 – Feste profilføtter

- Fest profilfoten på profilen.

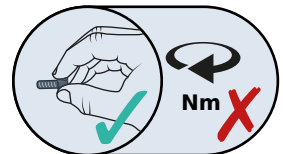
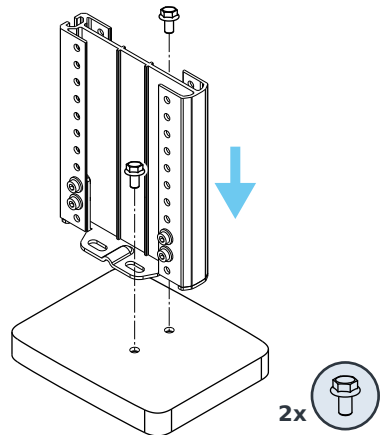
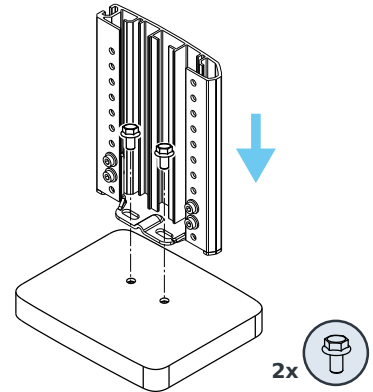
1**2**

Trinn 2 — Feste profilføtter



- Fest profilføten på SoboPro.

3



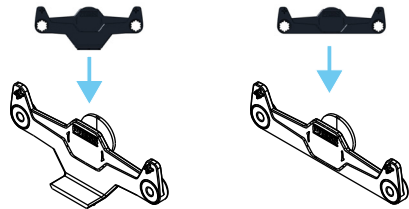
- Gjenta handlingene til alle profilføttene er festet.

Trinn 3 — Plassere monteringsadapter

- ▶ Registrer posisjon.

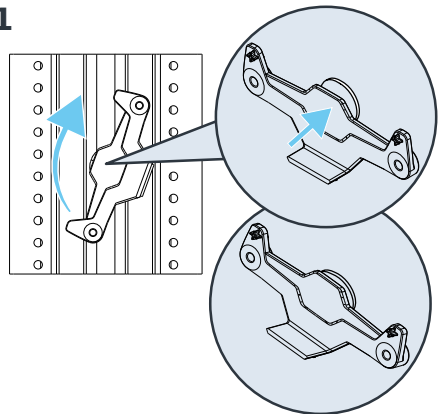
Merk! Det medfølgende Sortimometermålet egner seg til å måle rasterhøyden.

Merk! Det finnes to ulike monteringsadaptere. Symbolet kjennetegner hvilken monteringsadapter som skal brukes.

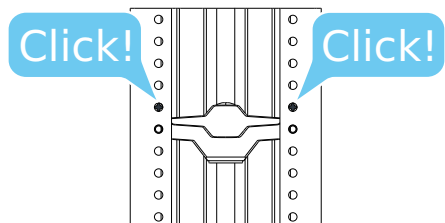


- ▶ Sett monteringsadapteren inn i profilen.

1



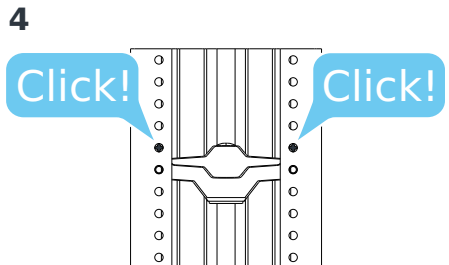
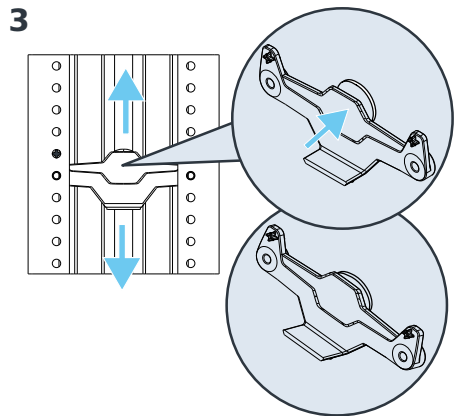
2



Trinn 3 – Plassere monteringsadapter

- ▶ Plasser monteringsadapteren.

Merk! Ved å trykke på flaten "Press" kan monteringsadapteren plasseres i ønsket høyde.



- ▶ Gjenta handlingene til alle monteringsadapterne er plassert.

Hvordan feste de forskjellige komponentene

Følgende elementer kan festes mellom og i profilene:

- a) Ramme
 - b) Rammetravers
 - c) Hylle
 - d) Skuff - H8/H10/H12
 - e) Skuff - H6
 - f) SR Skuff
 - g) Koffertskuff
 - h) Feltinndeling
 - i) Koffertholder
 - j) Sokkel-deksel
 - k) Sokkel-deksel med surreskinne på gulvet
 - l) Gulvklaff
 - m) Gulvklaff med surreskinne på gulvet
 - n) Universalskap
 - o) Hengslet arbeidsbenk (til skrustikke)
 - p) Langgodshylle
 - q) Koffertskinne
 - r) Sammenleggbar parallelskrustikke
 - s) Sideprofil vertikalforbindelse
 - t) Mellomliggende profil vertikalforbindelse
 - u) Ramme til BOXX'er
 - v) Benkeplate på ramme
- Hinweis:** Noen elementer er ikke inkludert i leveransen, avhengig av konfigurasjonen.

Stabilitetskriterier

Reglene for montering av stabiliserende komponenter må overholdes for å garantere stabilitet innenfor et felt. Stabiliserende komponenter omfatter:

- Hyller (hulle, åpen hulle med kant, hulle brett)
- Ramme
- Ramme til BOXX'er

Konfigurasjonen av bilinnredningen bestemmer om det er nødvendig med stabiliserende komponenter, og i så fall hvilke. Følgende elementer er viktige:

- Skuffer
- Koffertskuffer
- SR skuffer
- Koffertskinne

Regler: Dette gjelder for følgende regler: Hvert felt må tas i betraktning separat.

Regel A: Hvis det er montert mer enn to av de ovennevnte viktige elementene, må minst:

- To hyller, eller:
- En hulle og en ramme, eller:
- En hulle og en ramme til BOXX'er, eller:
- En ramme og en ramme til BOXX'er,

monteres. I tillegg må det monteres bakveggprofiler, de tillatte monteringsmulighetene for bakveggprofilene må overholdes.

Regel B: Hver av **de viktige** elementene som er oppført ovenfor, har en bestemt rastehøyde. Hvis flere av disse elementene er montert og den totale rastehøyden til disse elementene er lik, eller mer enn, 60, må:

- To rammer og en hulle, eller:
- To rammer og en ramme til BOXX'er

monteres. I tillegg må det monteres bakveggprofiler, de tillatte monteringsmulighetene for bakveggprofilene må overholdes.

Regel C: Hvis det er montert opptil maksimalt to av de ovennevnte viktige elementene, må minst:

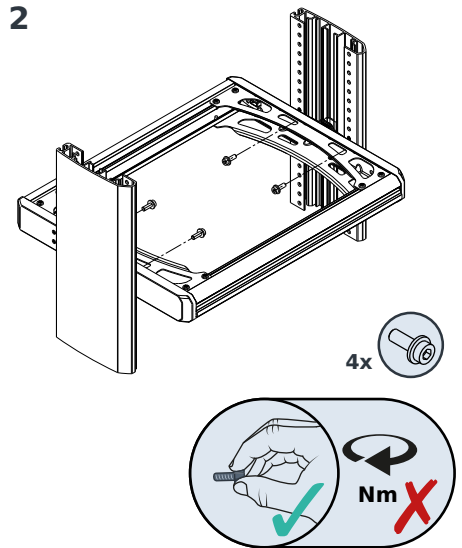
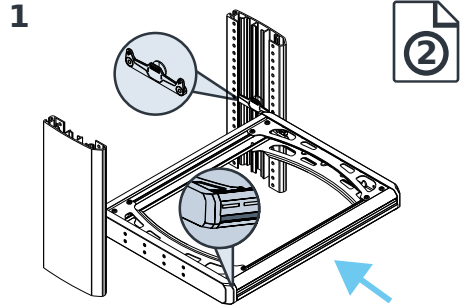
- To hyller, eller:
- En hulle og en ramme, eller:
- En hulle og en ramme til BOXX'er, eller:
- En ramme og en ramme til BOXX'er,

monteres. I dette tilfellet er det ikke nødvendig med veggprofiler bak, sett utifra et styrkeperspektiv, forutsatt at hyllen eller rammen til BOXX'er, kan festes direkte til veggen på kjøretøyet.

Feste rammer



- ▶ Finn riktig posisjon.
- ▶ Plasser rammen mellom profilene i installasjons-adapterene.
- ▶ Fest rammen til profilene (installasjons-adapterene) med skruer.

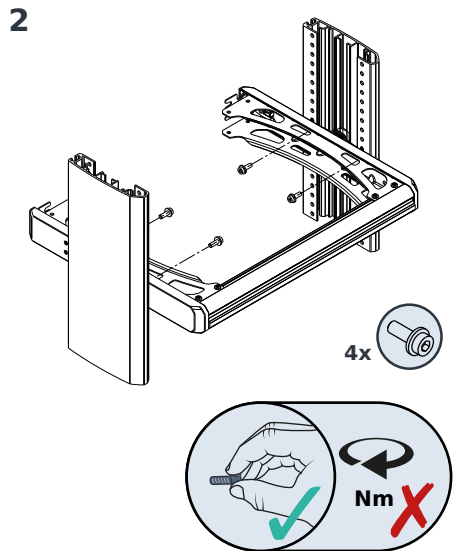
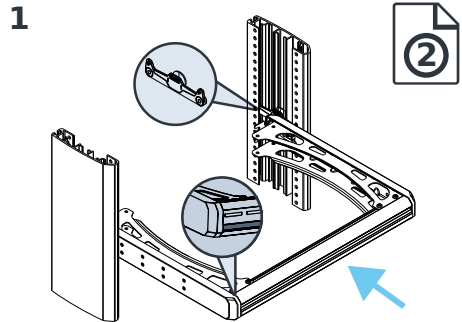


- ▶ Gjenta disse trinnene til alle rammene er festet.

Feste rammetravers



- ▶ Finn riktig posisjon.
- ▶ Plasser rammetraversen mellom profilene i installasjons-adapterene.
- ▶ Fest rammetraversen til profilene (installasjons-adapterene) med skruer.

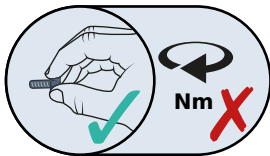
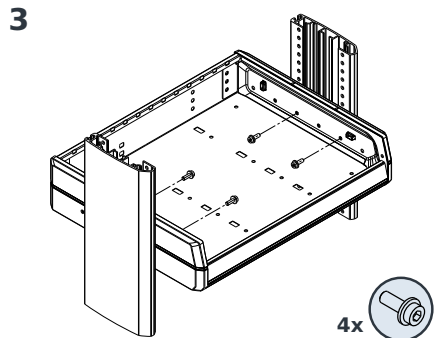
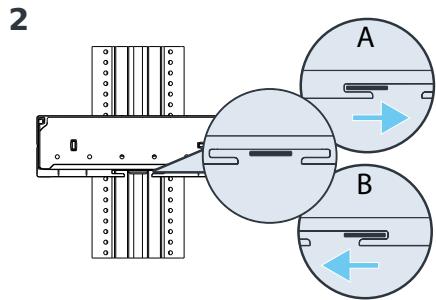
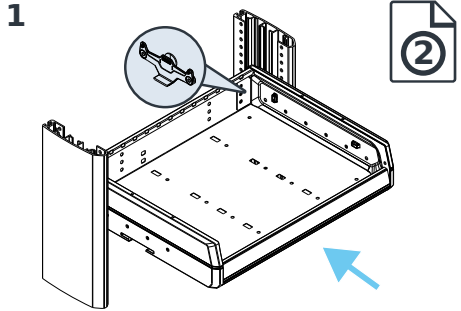


- ▶ Gjenta disse trinnene til alle rammetraversene er festet.

Feste hyller

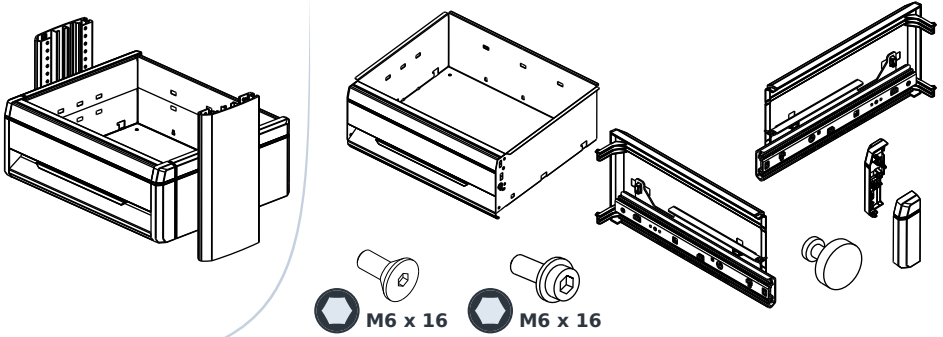


- ▶ Finn riktig posisjon.
- ▶ Plasser hyllen mellom profilene i installasjonsadapterene.
- ▶ Fest hyllen til profilene (installasjonsadapterene) med skruer.

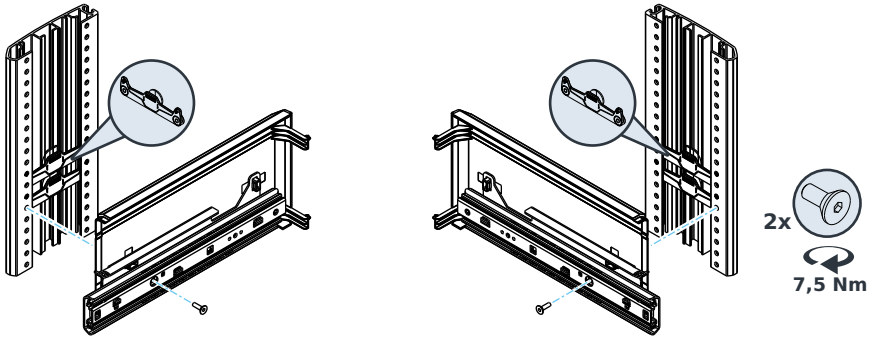


- ▶ Gjenta disse trinnene til alle hyllene er festet.

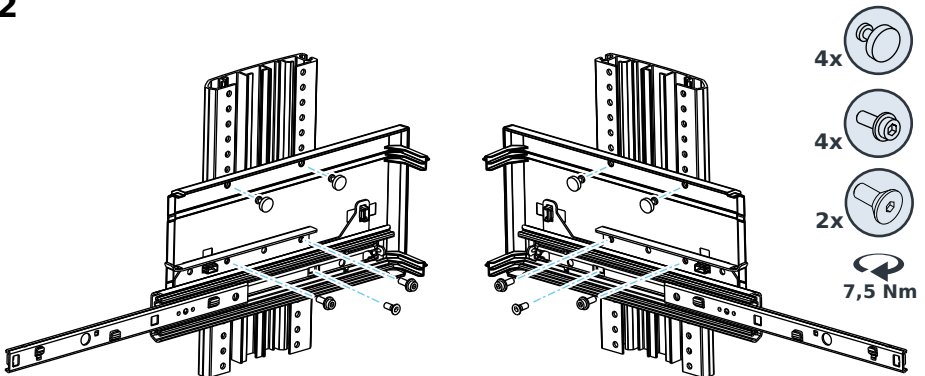
Montering av Skuff H8/H10/H12



1

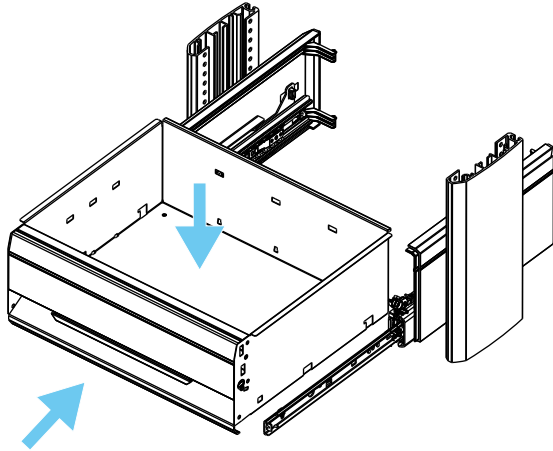


2

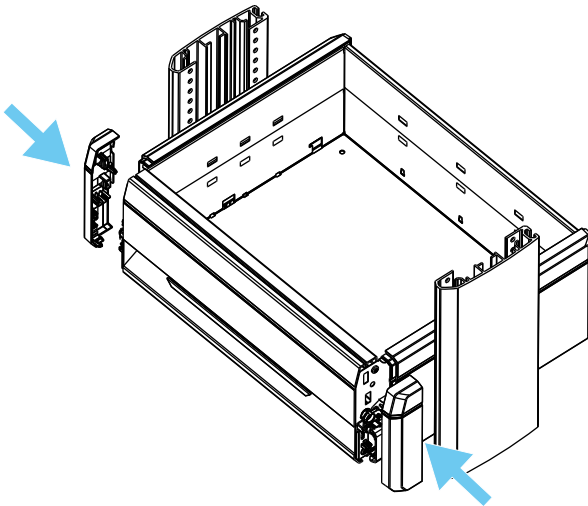


Montering av Skuff H8/H10/H12

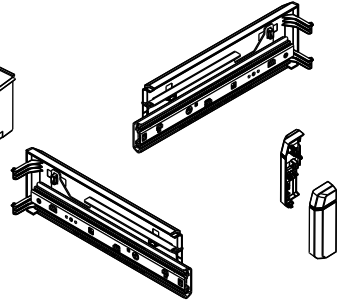
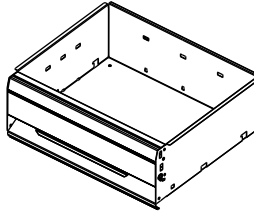
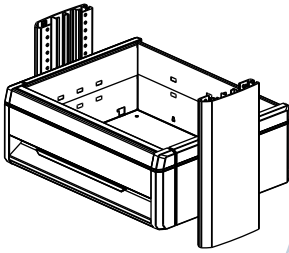
3



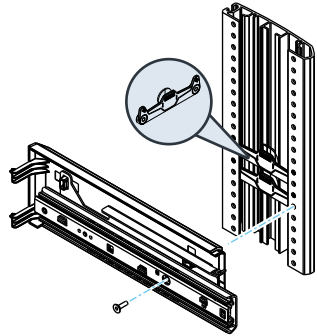
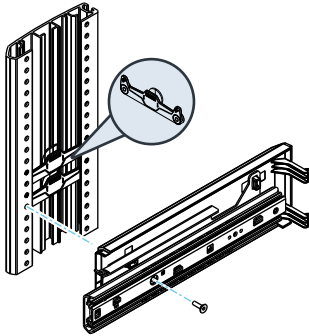
4



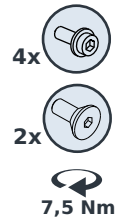
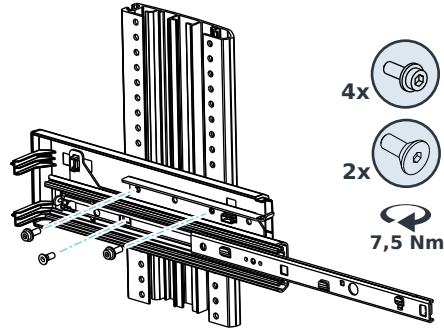
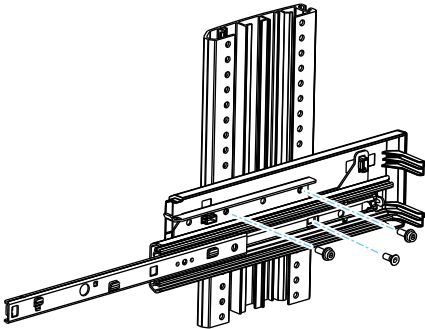
Montering av Skuff H6



1

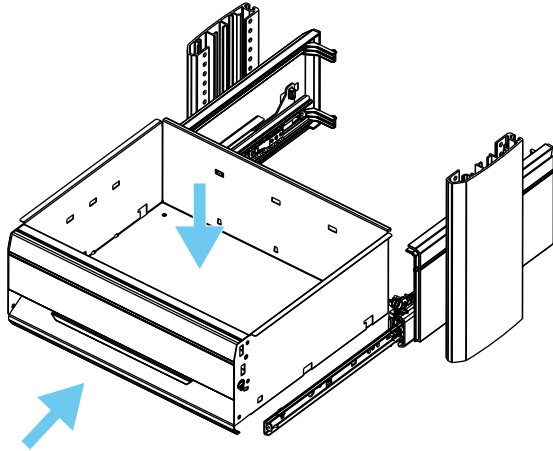


2

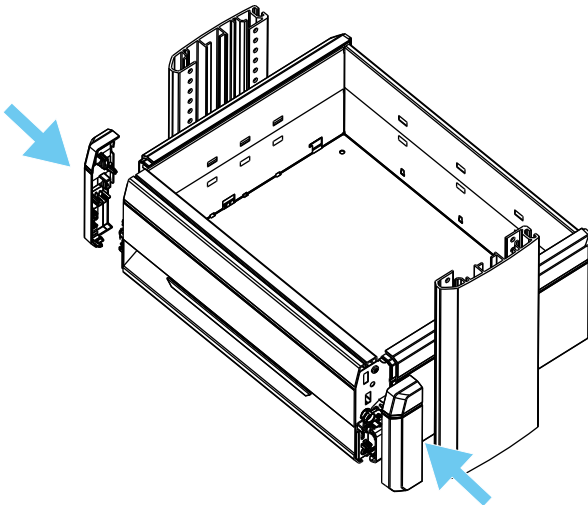


Montering av Skuff H6

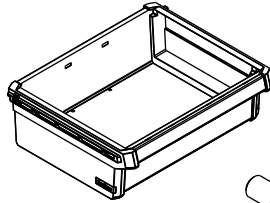
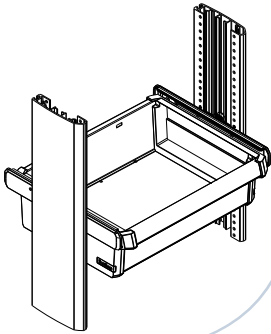
3



4

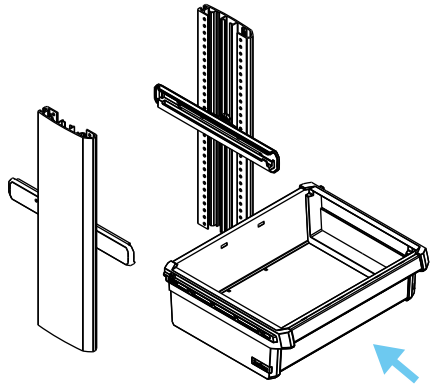
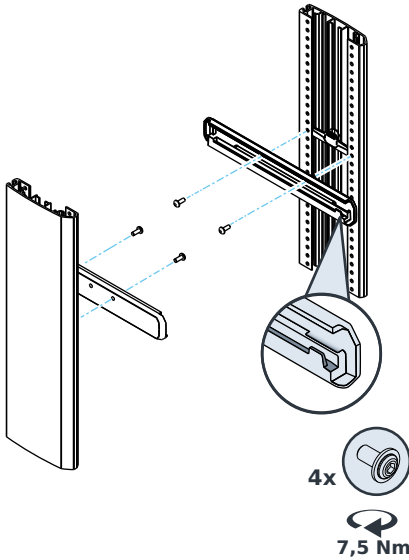


Montering av SR-Skuff

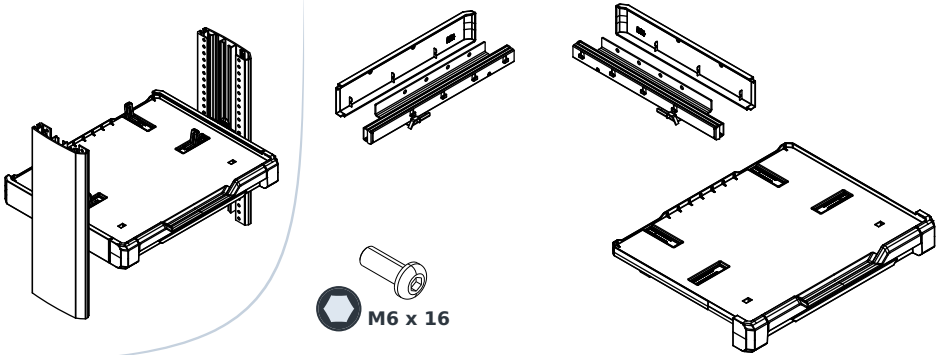


1

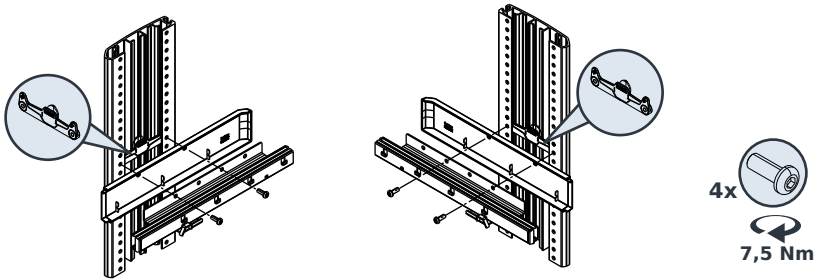
2



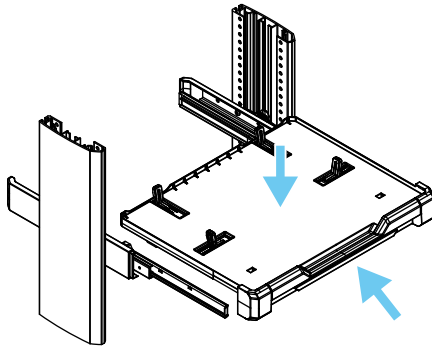
Montering av Koffertskuff



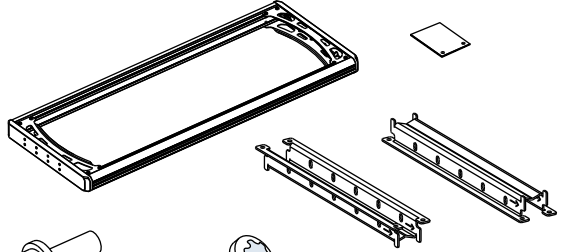
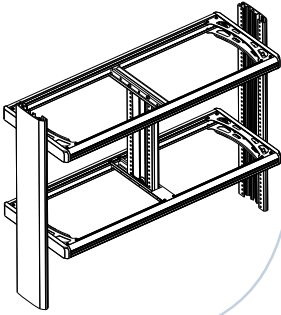
1



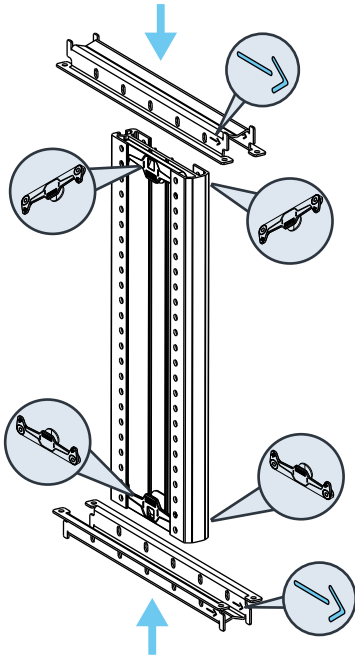
2



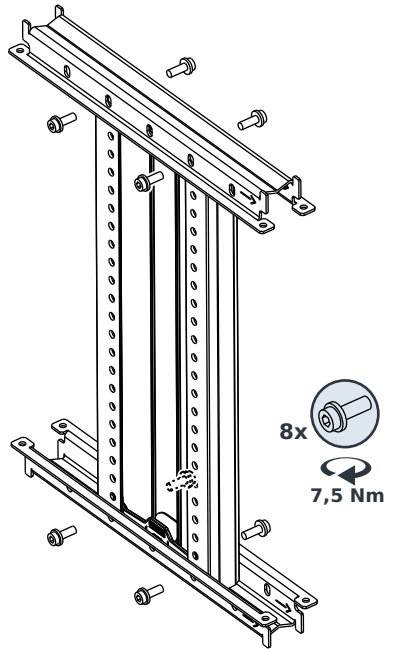
Montering av feltinndelinger - ramme + ramme



1

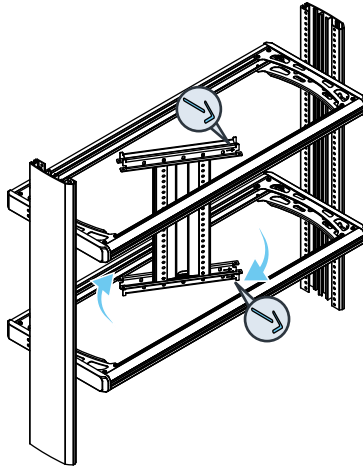


2

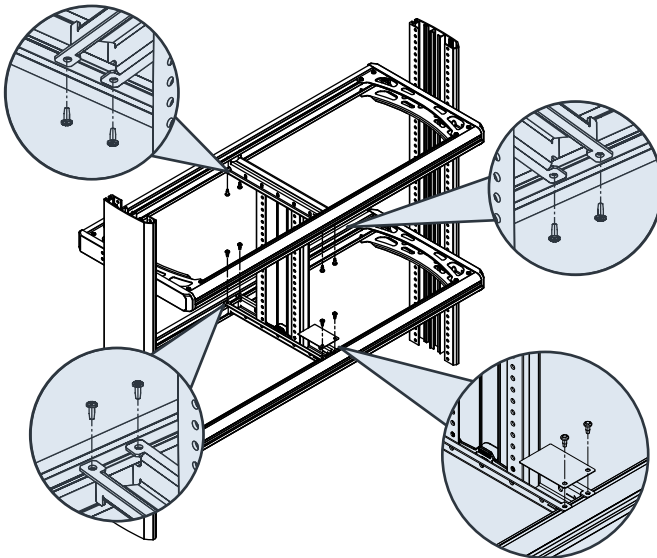




Montering av feltinndelinger - ramme + ramme

3

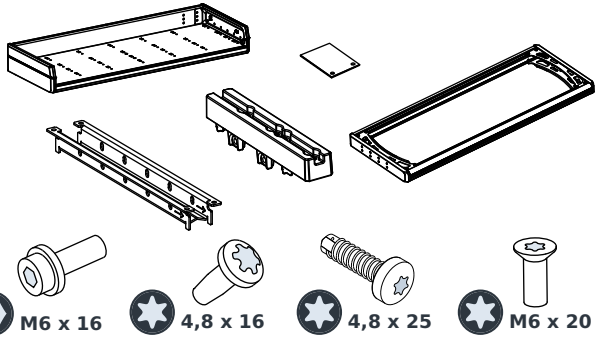
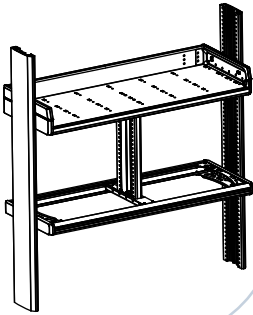


4

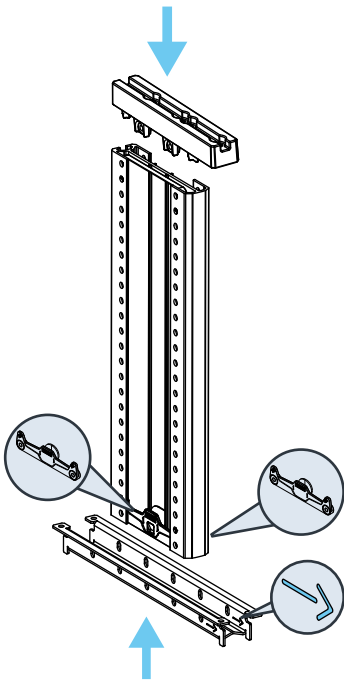


8x 
4,5 Nm 

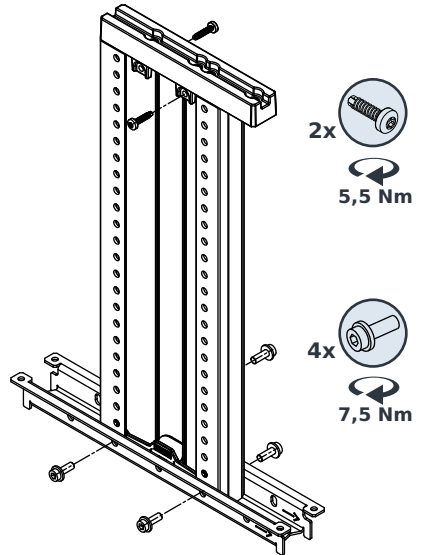
Montering av feltinndelinger - ramme + hylle



1

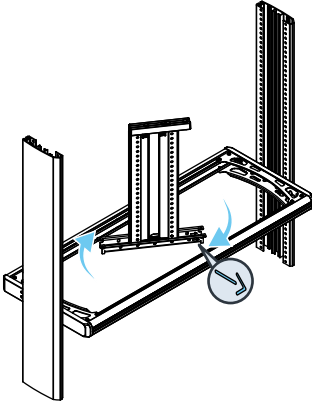


2

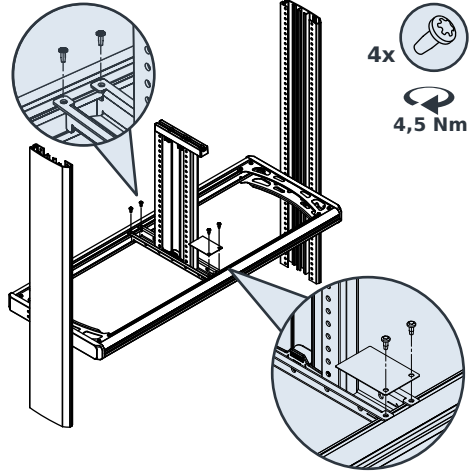


Montering av feltinndelinger - ramme + hylle

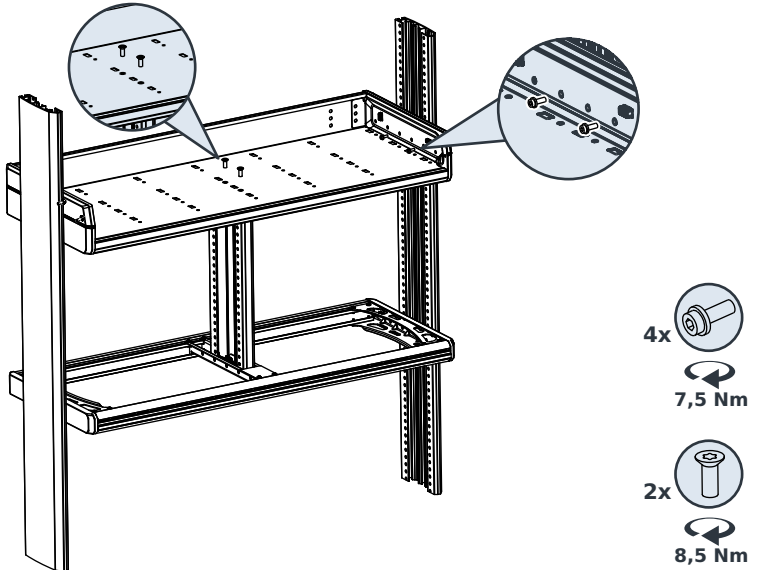
3



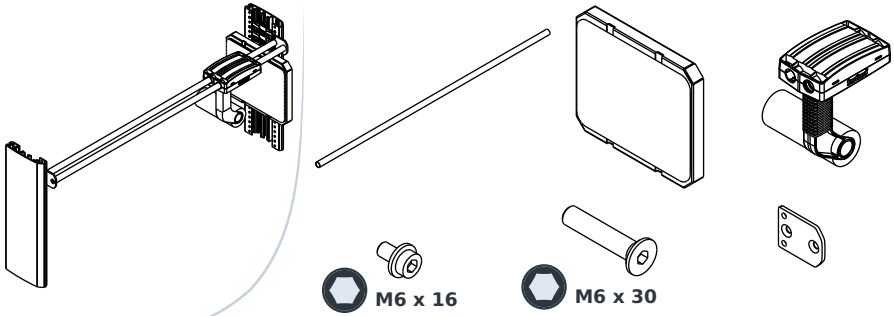
4



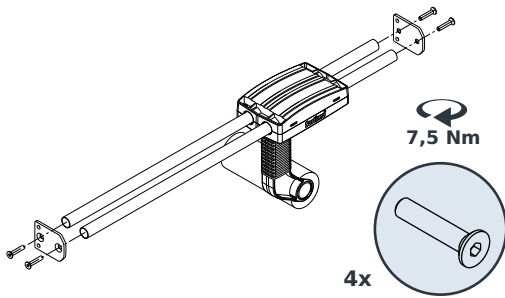
5



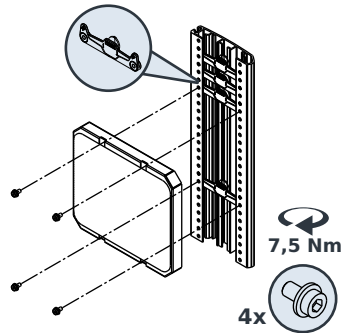
Montering av koffertholderen



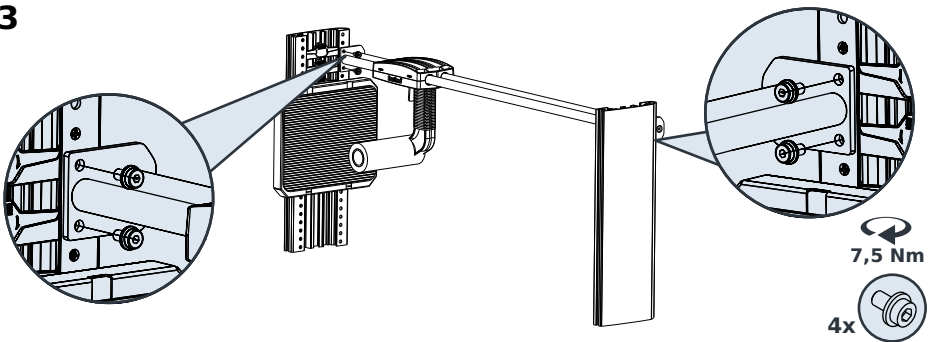
1



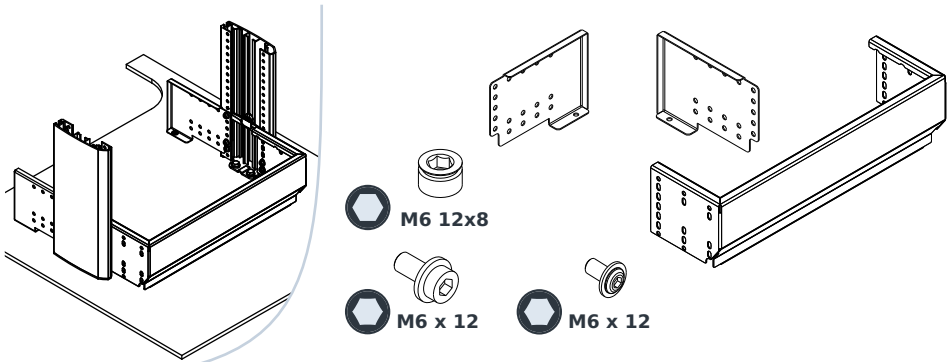
2



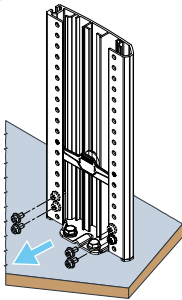
3



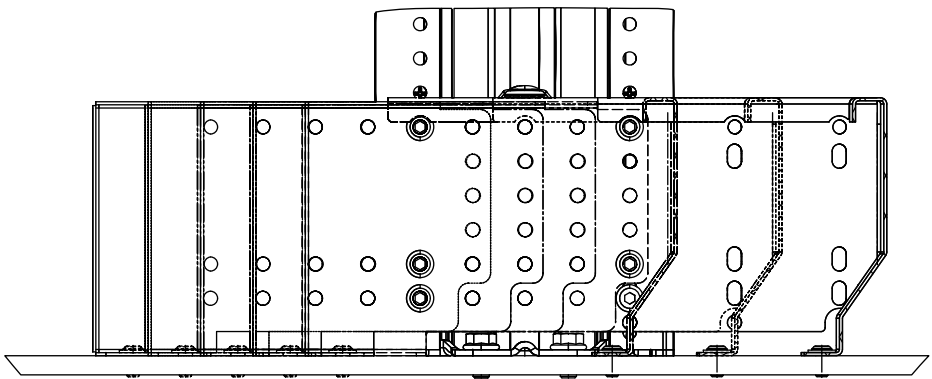
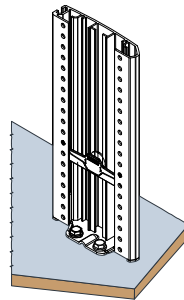
Sokkel-deksel



1

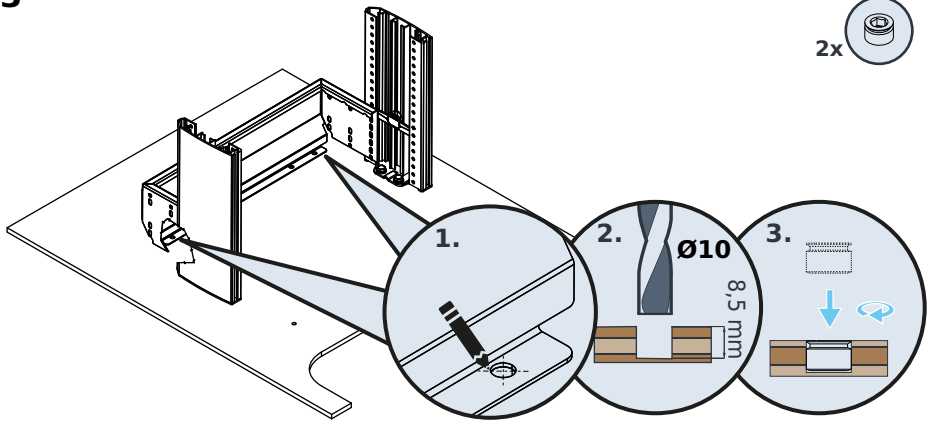


2

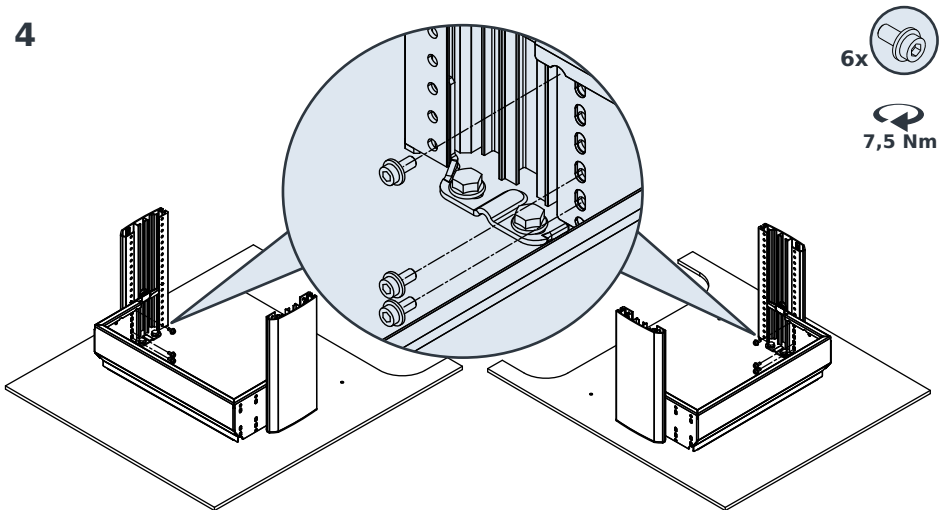


Sokkel-deksel

3

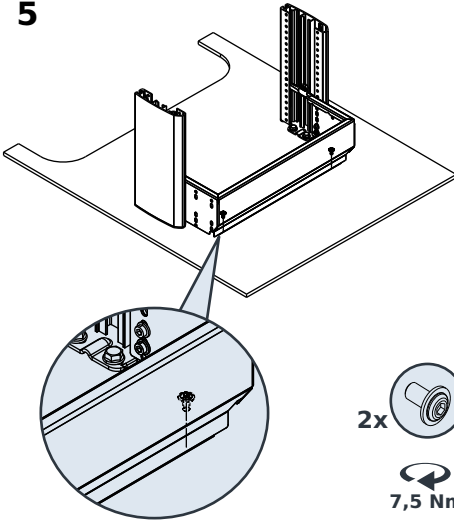


4

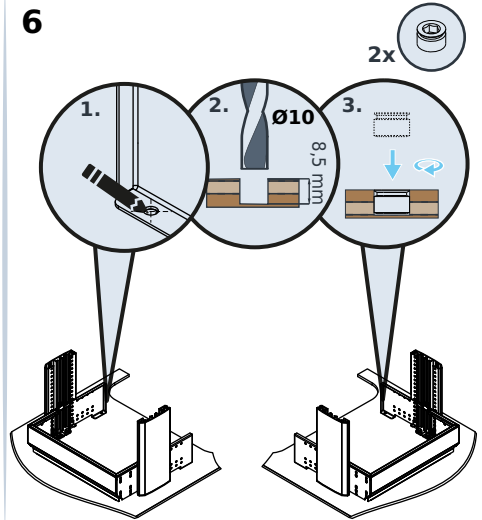


Sokkel-deksel

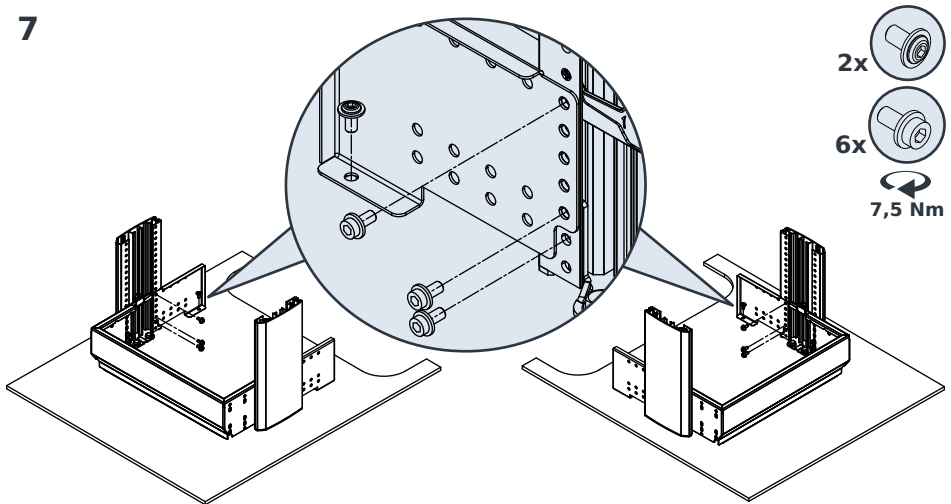
5



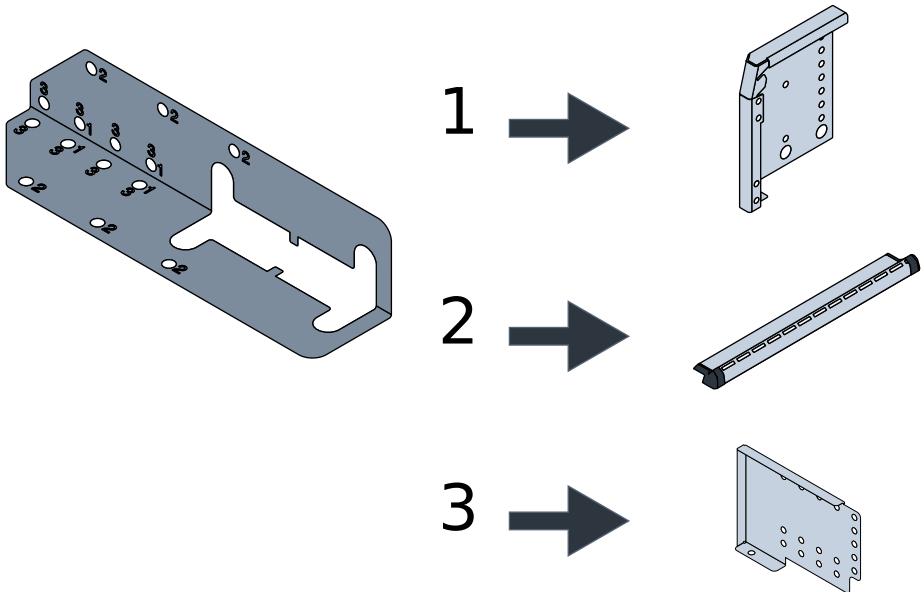
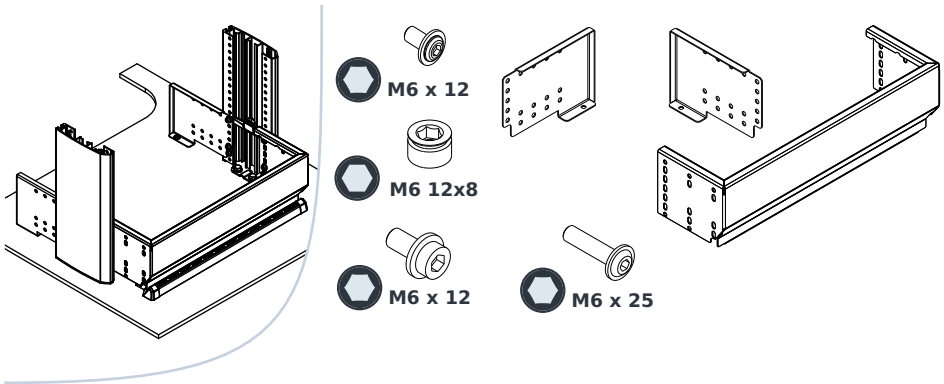
6



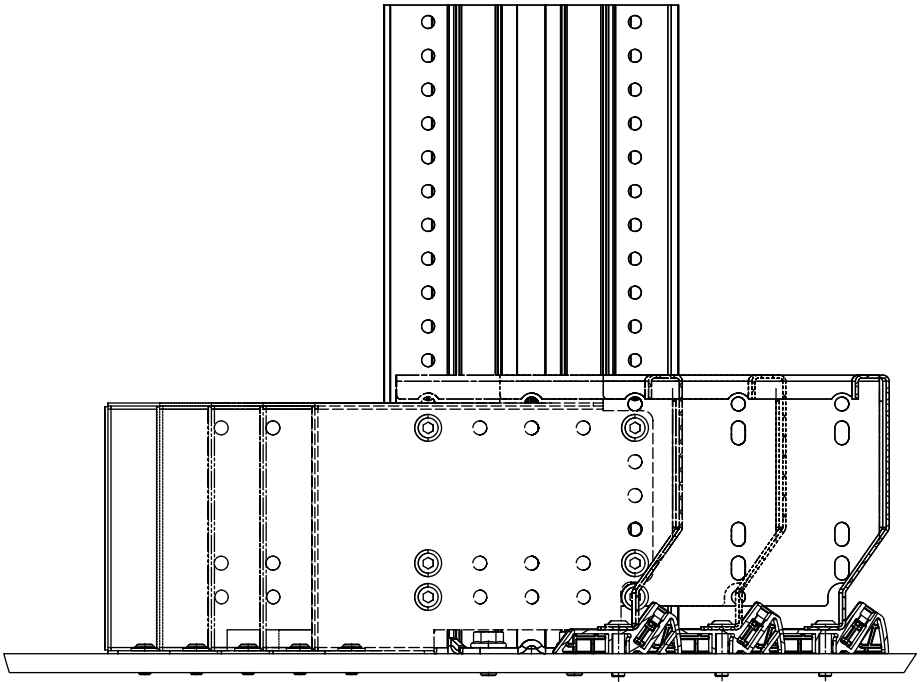
7



Sokkel-deksel med surreskinne på gulvet

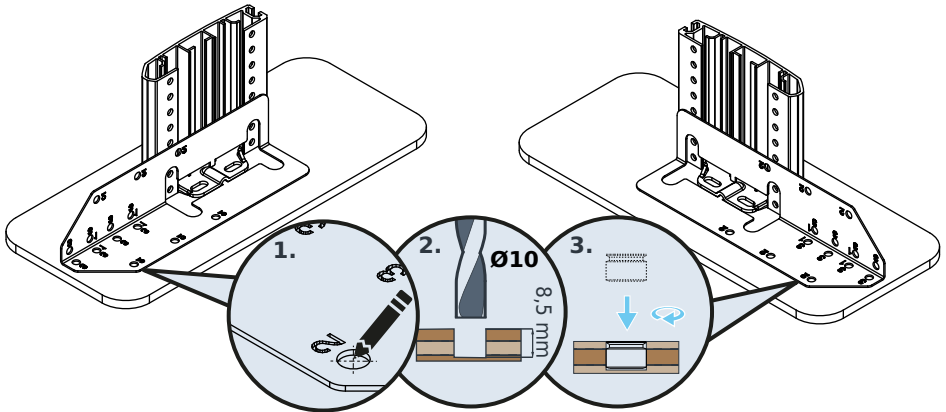


Sokkel-deksel med surreskinne på gulvet

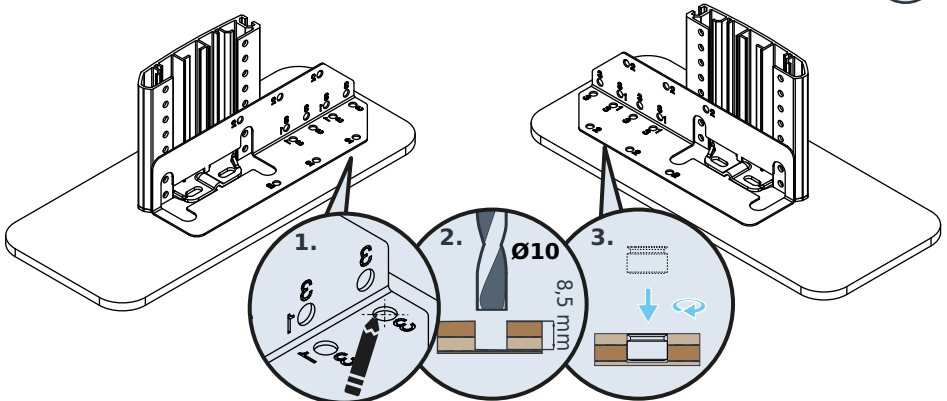


Sokkel-deksel med surreskinne på gulvet

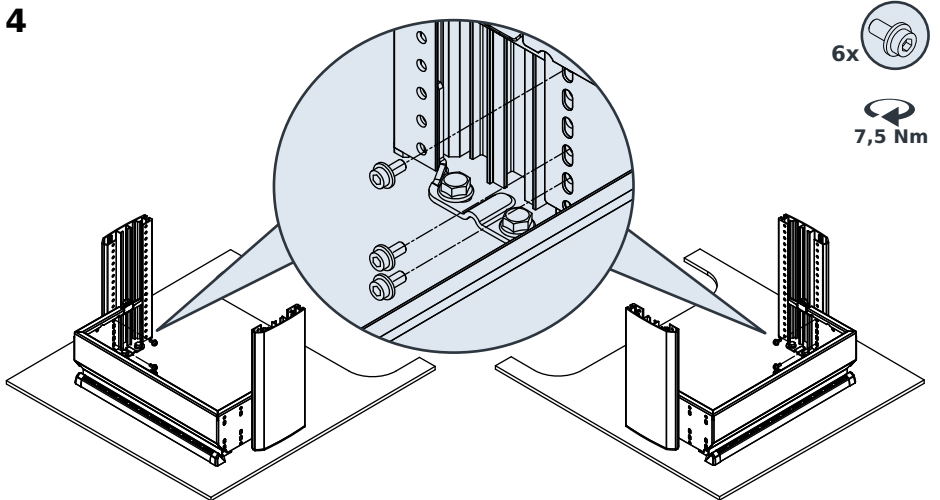
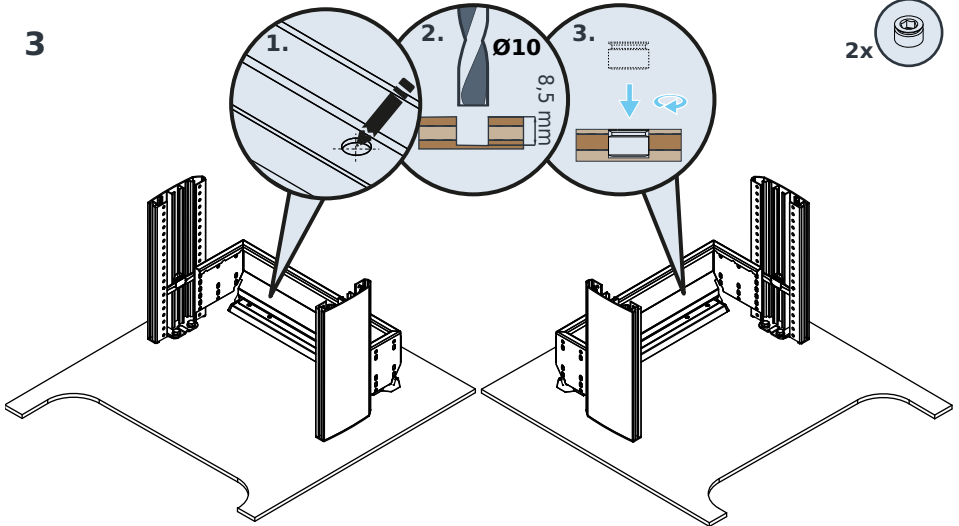
1



2

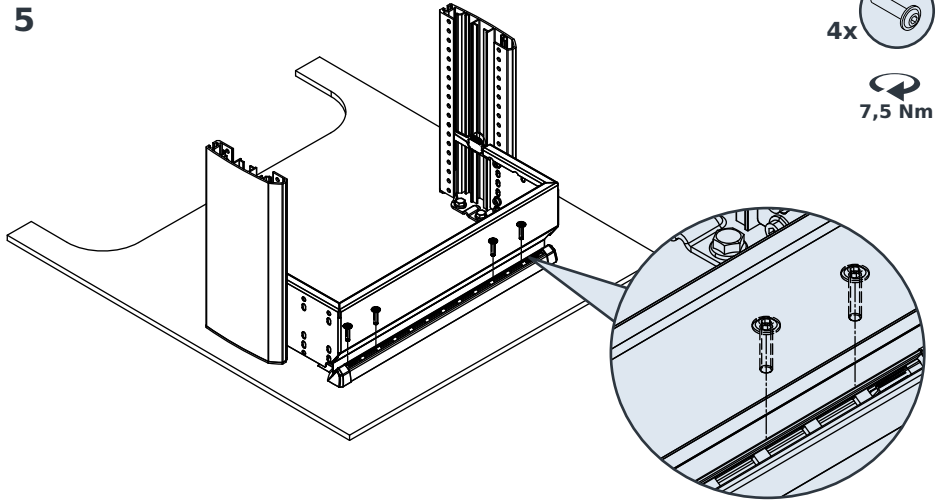


Sokkel-deksel med surreskinne på gulvet

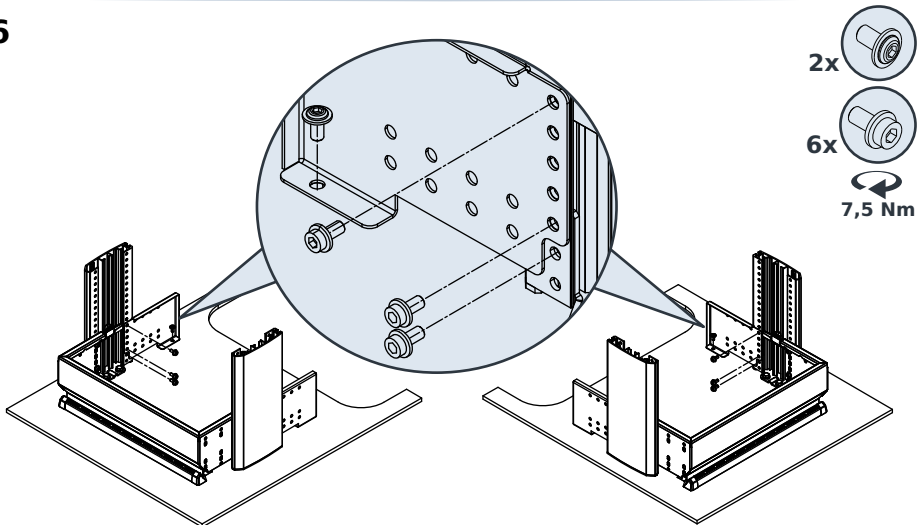


Sokkel-deksel med surreskinne på gulvet

5

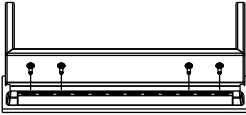


6

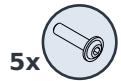
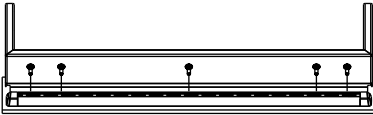


Sokkel-deksel med surseskinne på gulvet

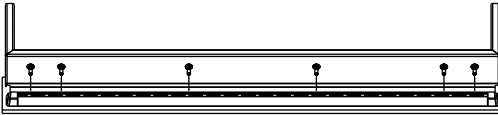
20-2



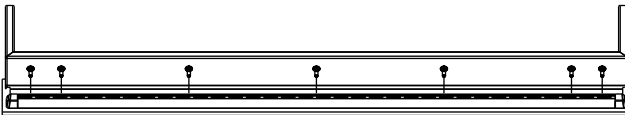
30-2



40-2



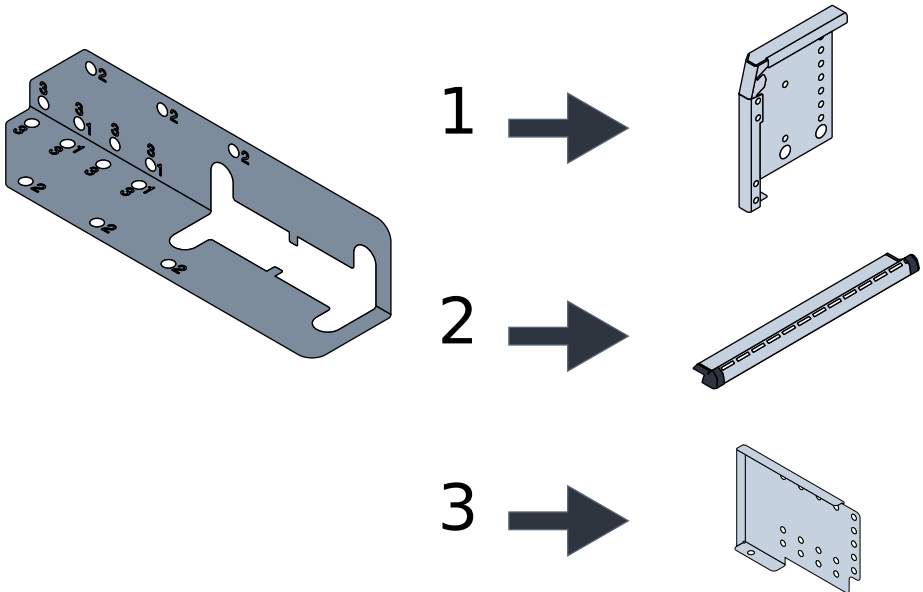
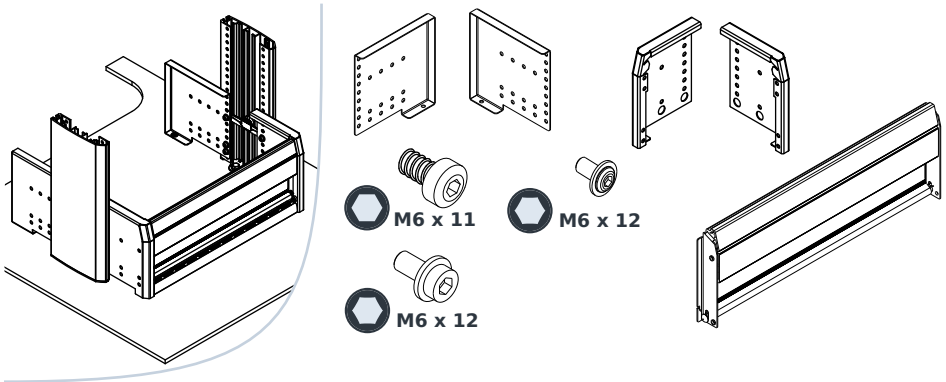
50-2



60-2

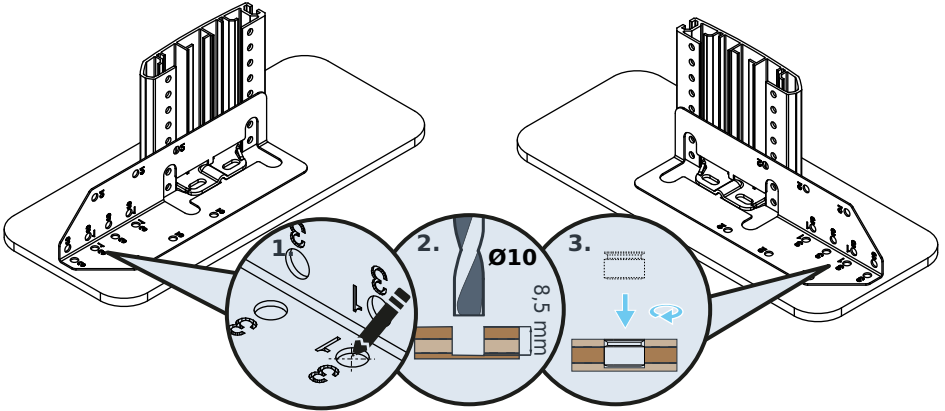


Gulvklaff

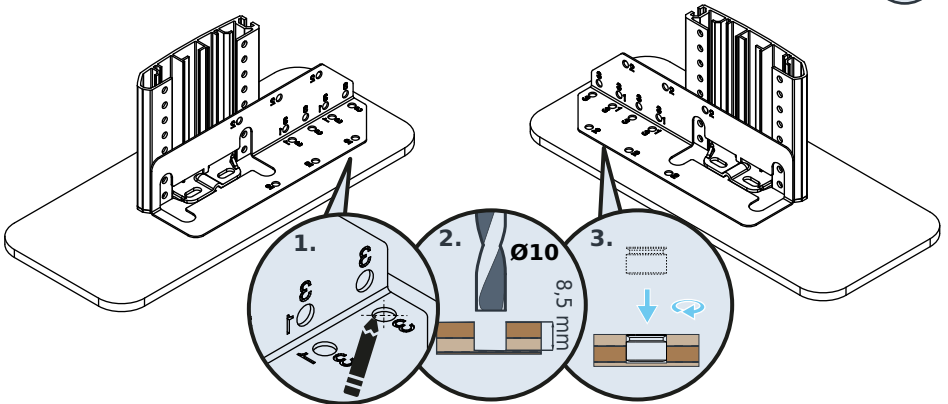


Gulvklaff

1

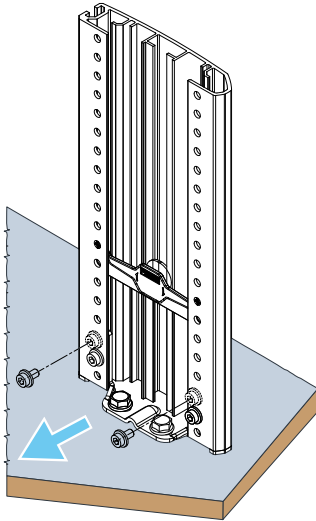


2

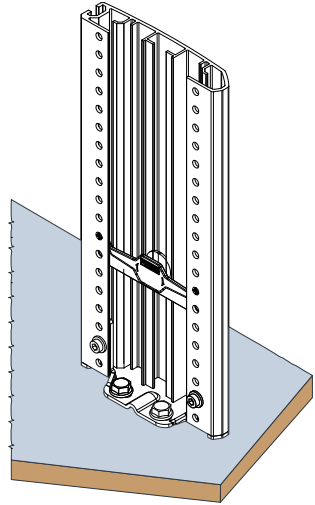


Gulvklaff

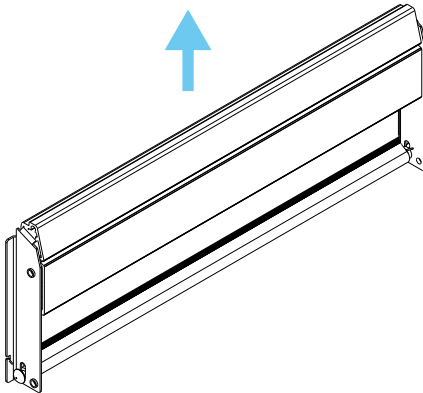
3



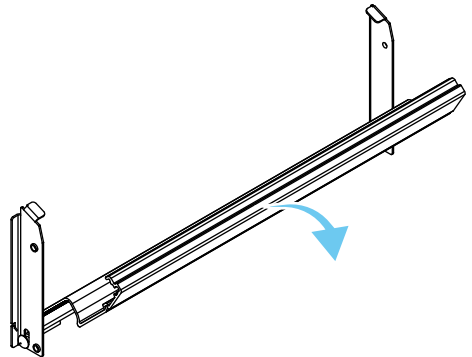
4



5

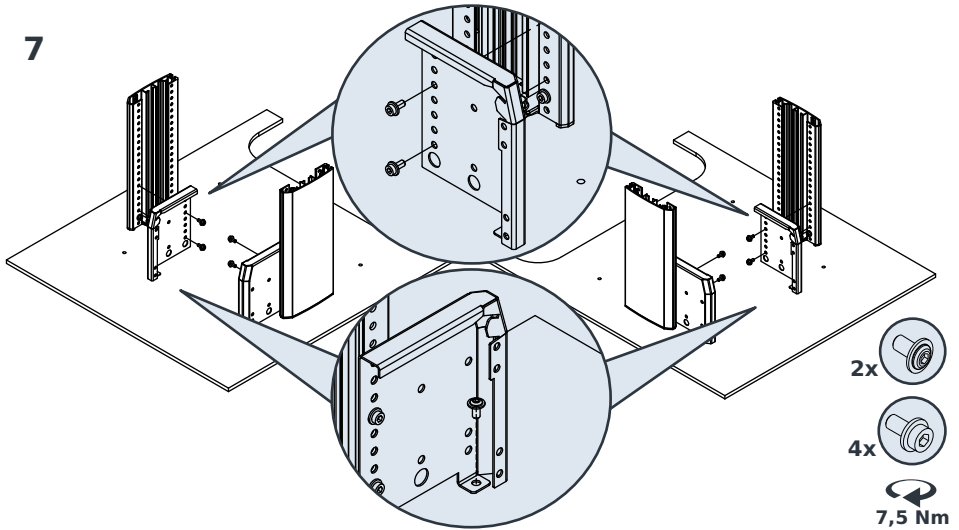


6

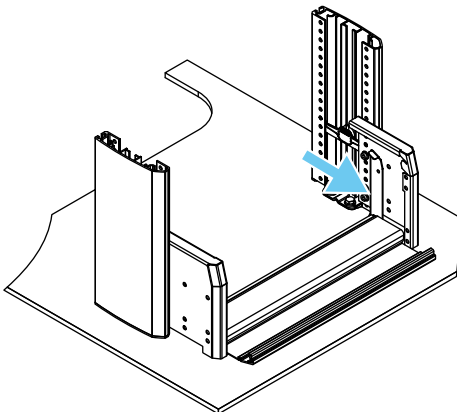


Gulvklaff

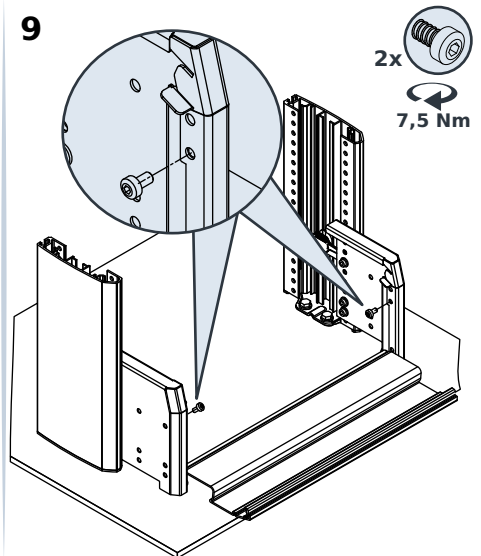
7



8

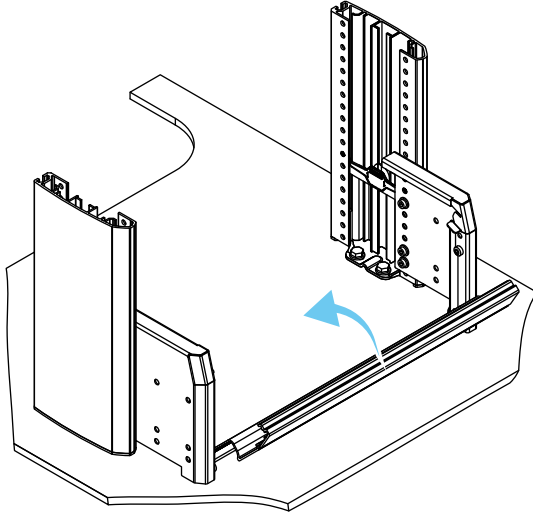


9

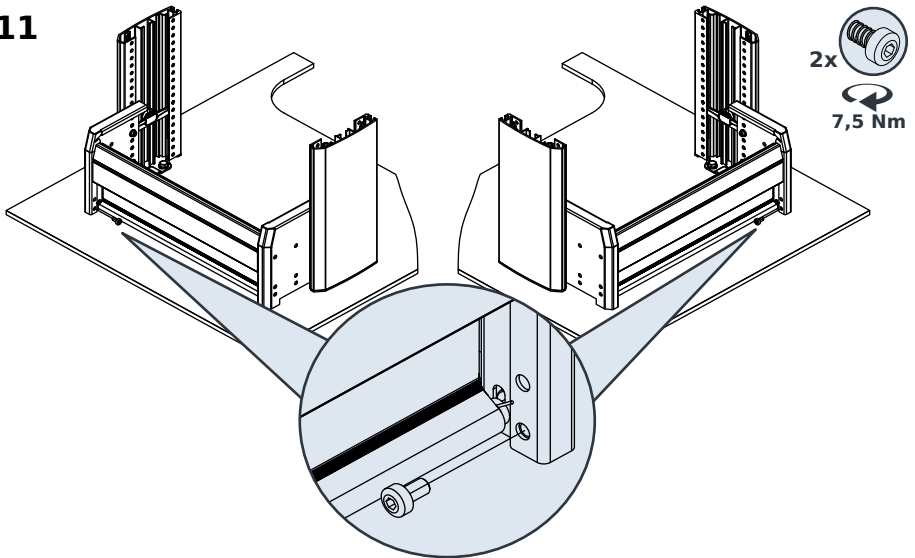


Gulvklaff

10

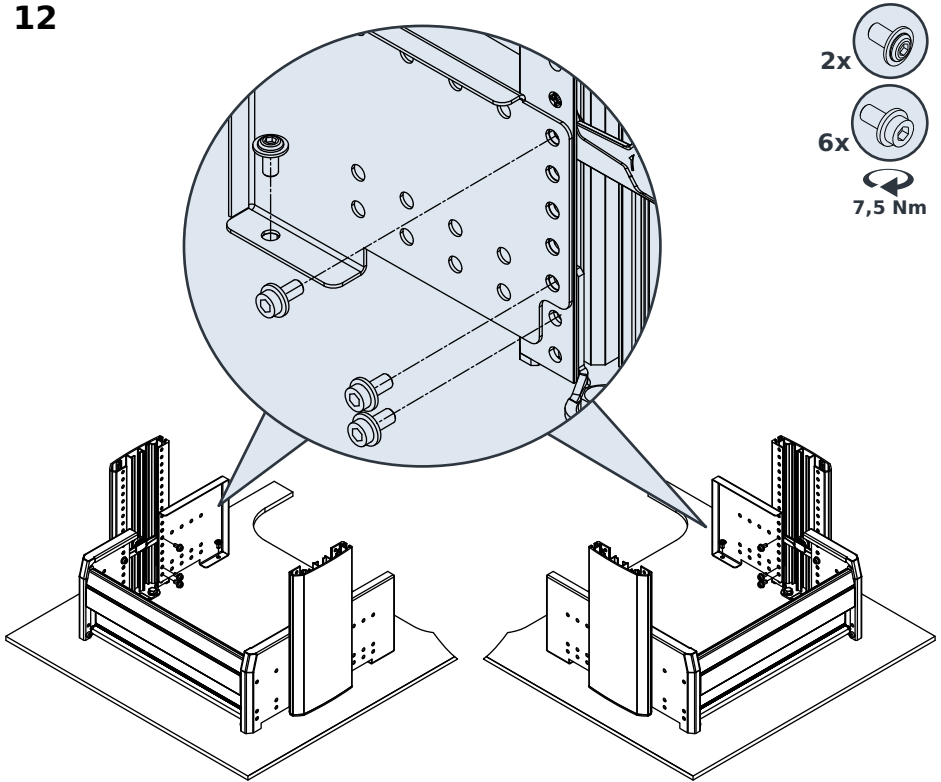


11

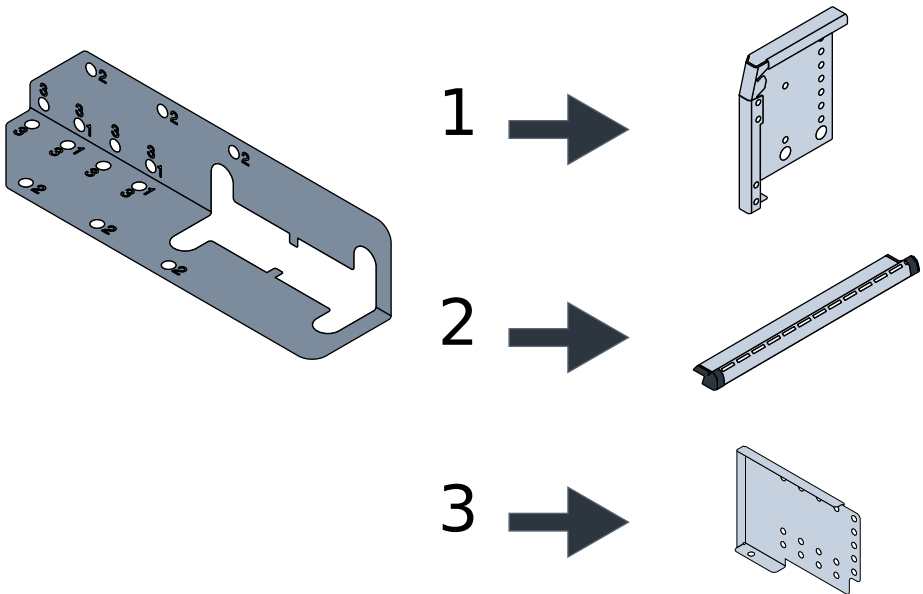
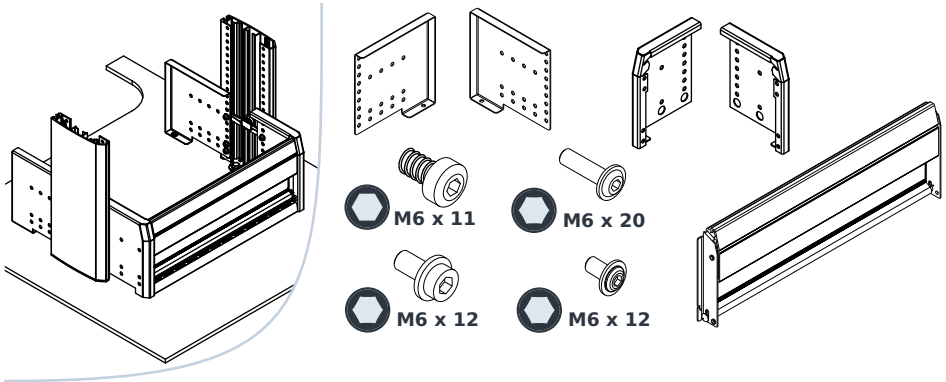


Gulvklaff

12

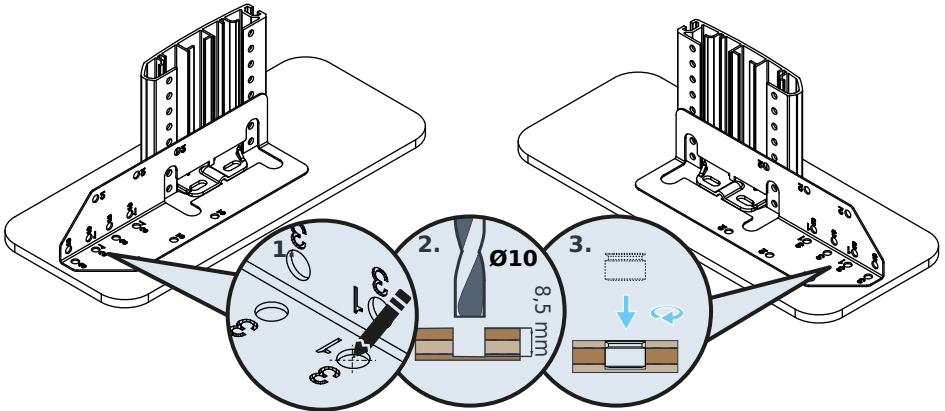


Gulvklaff med surreskinne på gulvet

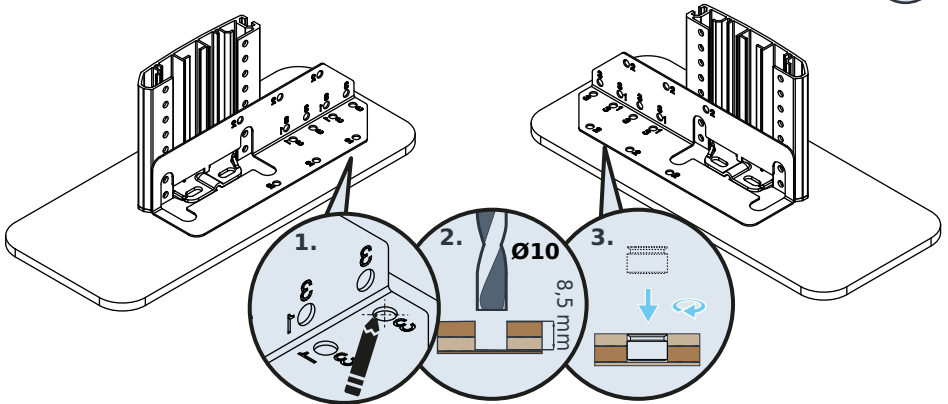


Gulvklaff med surreskinne på gulvet

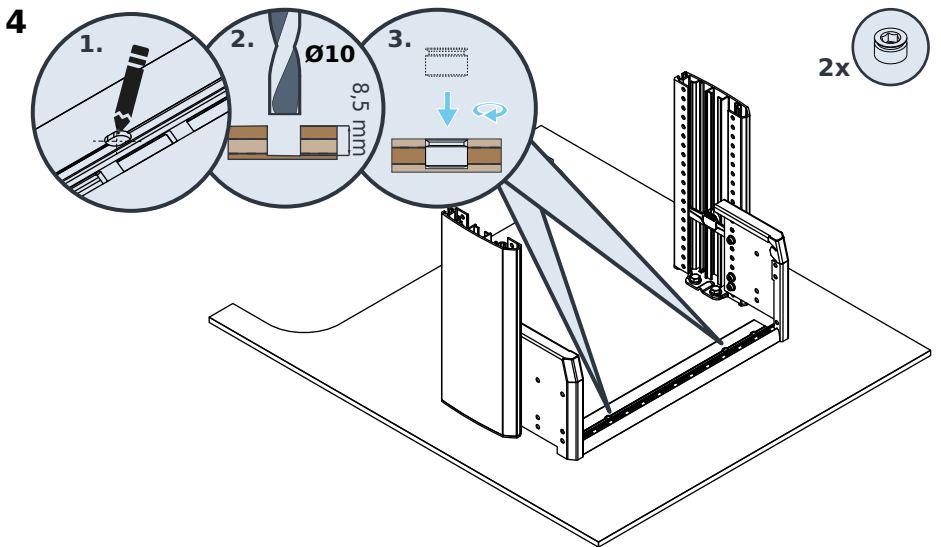
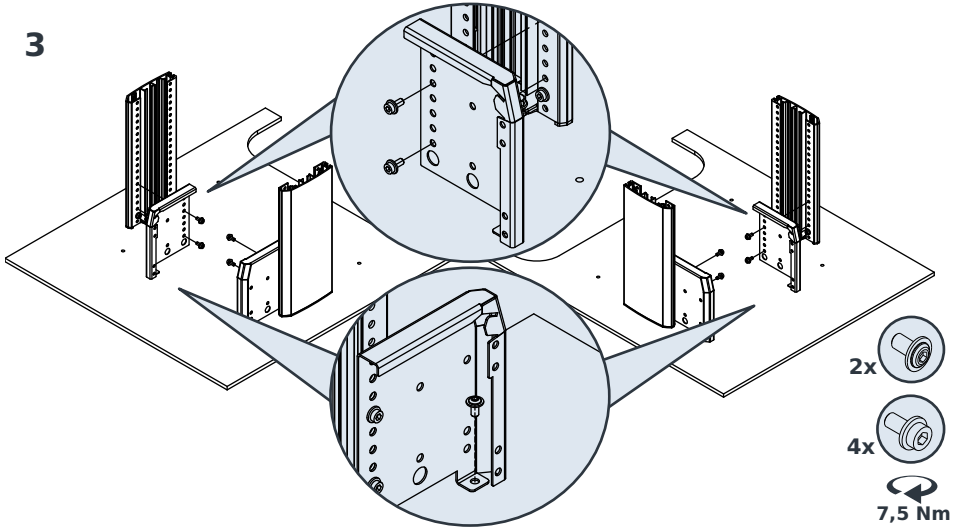
1



2



Gulvklaff med surreskinne på gulvet



Gulvklaff med surreskinne på gulvet

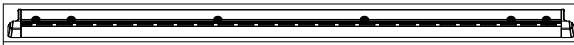
20-2



30-2



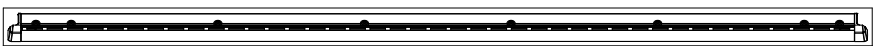
40-2



50-2

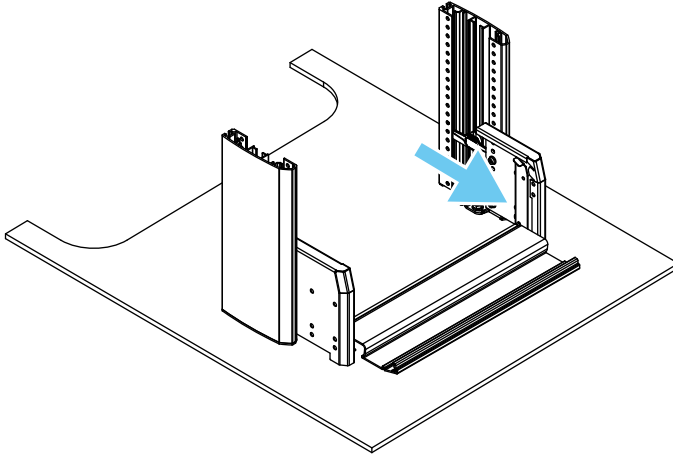


60-2

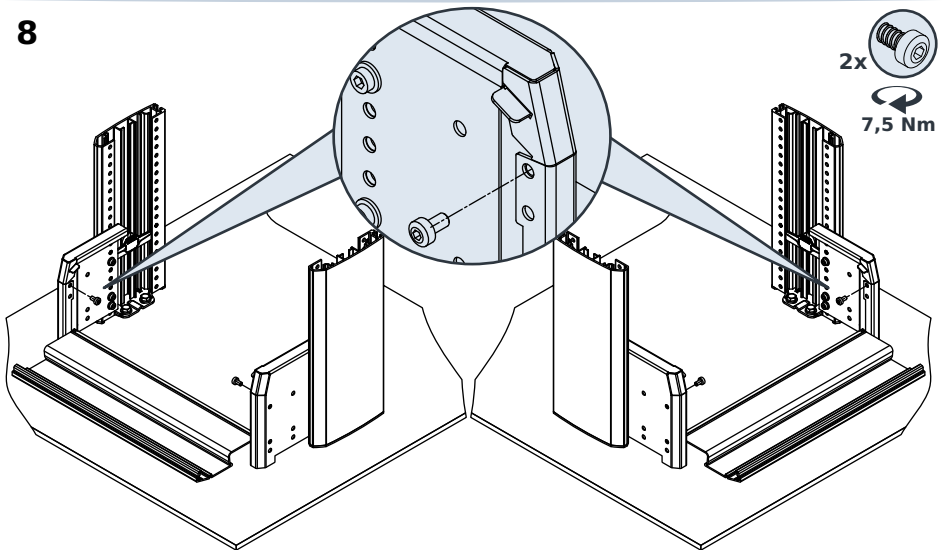


Gulvklaff med surreskinne på gulvet

7

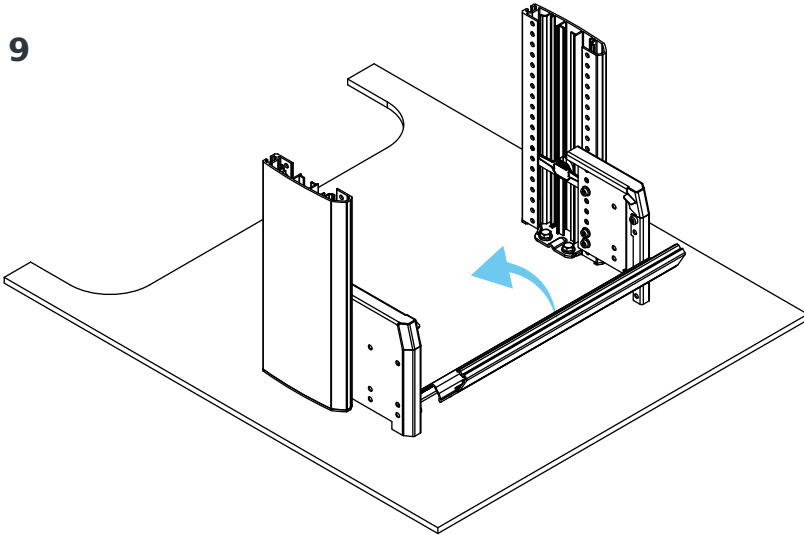


8

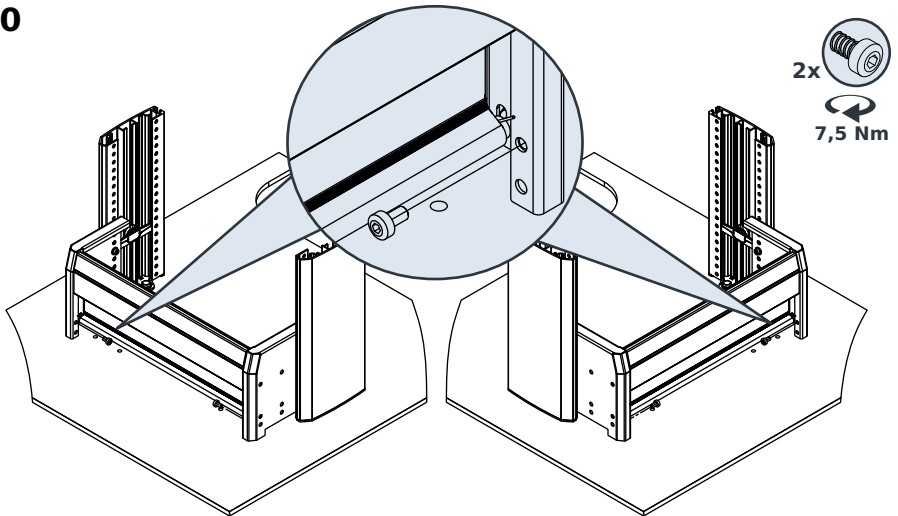


Gulvklaff med surreskinne på gulvet

9

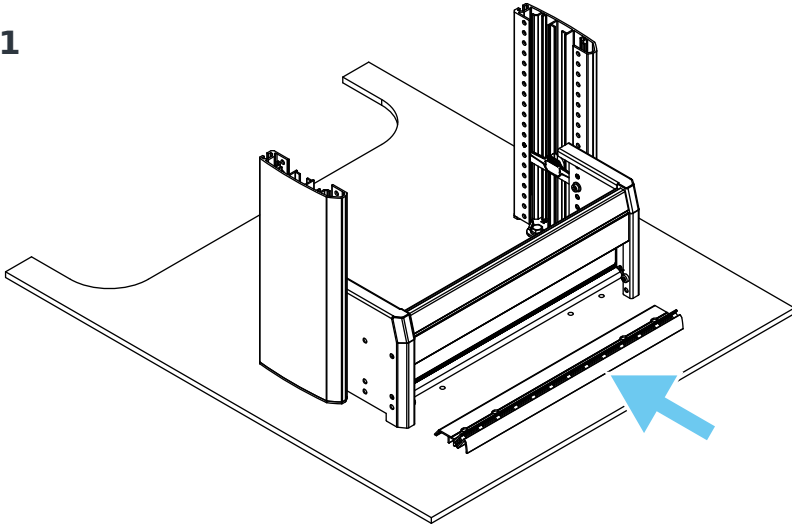


10

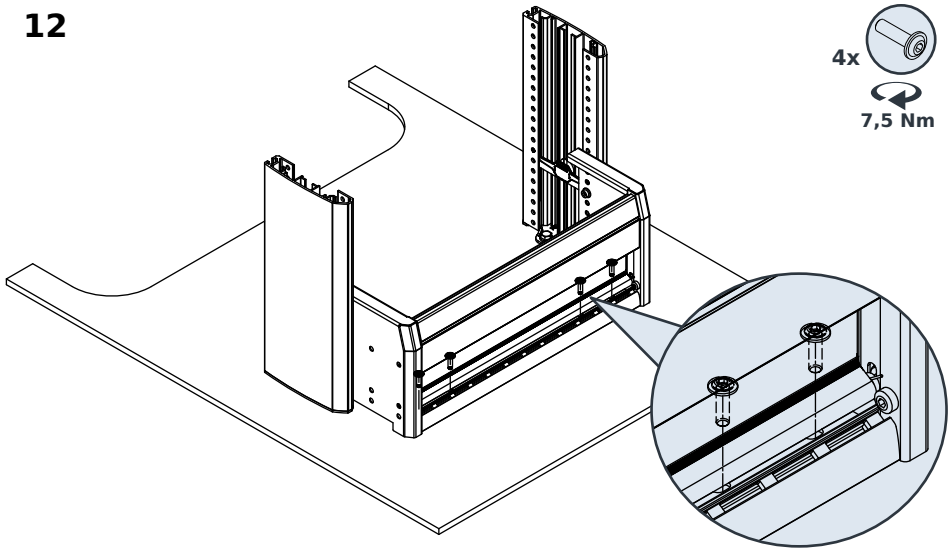


Gulvklaff med surreskinne på gulvet

11

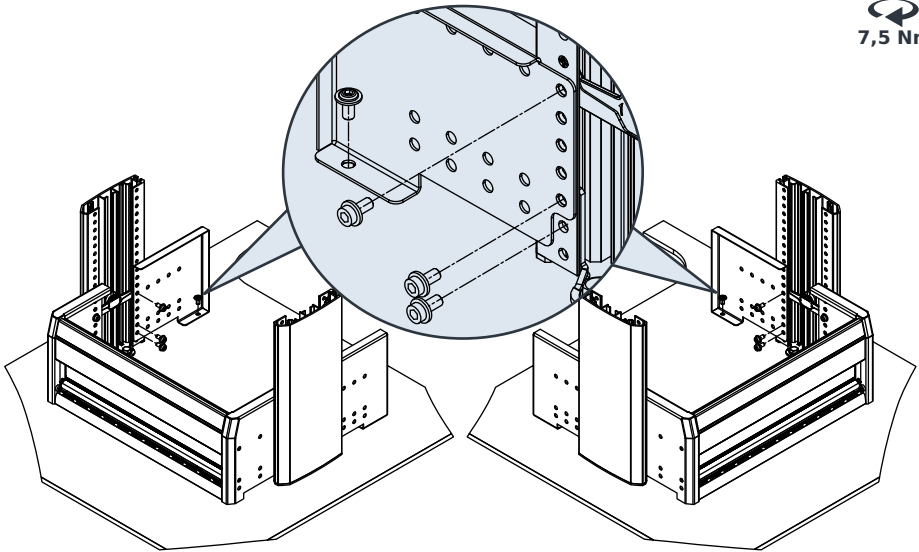
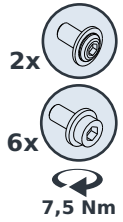


12

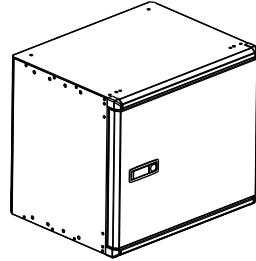
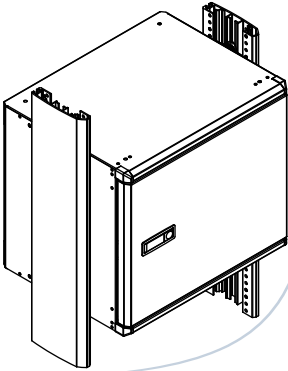


Gulvklaff med surreskinne på gulvet

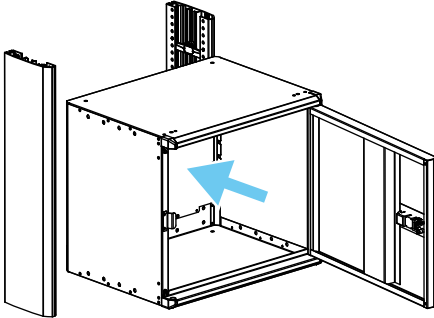
13



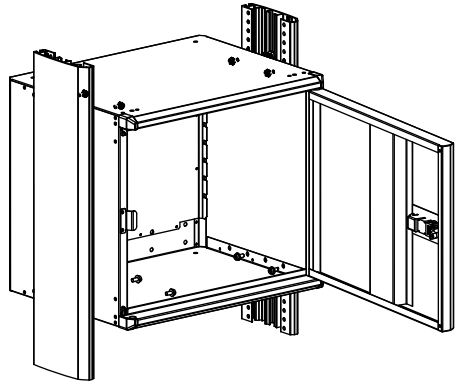
Universalskap



1

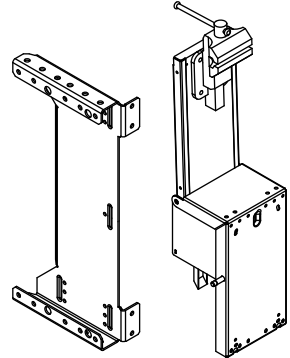
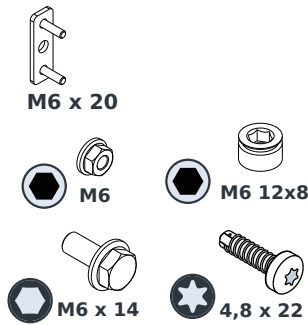
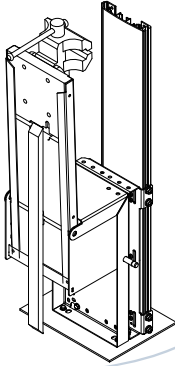


2

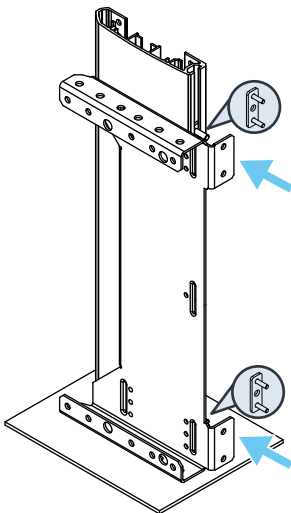


Sammenleggbar arbeidsbenk (til skrustikke)

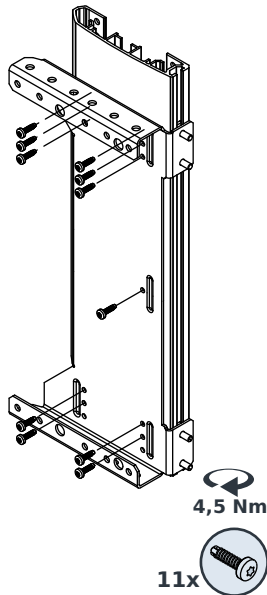
Hinweis: En ramme eller hylle må monteres for å sikre stabiliteten til sideprofilen i en avstand på tre raster under eller over, fra midten av den øvre koblingen.



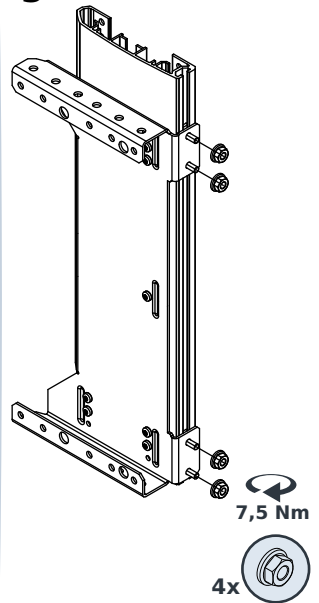
1



2

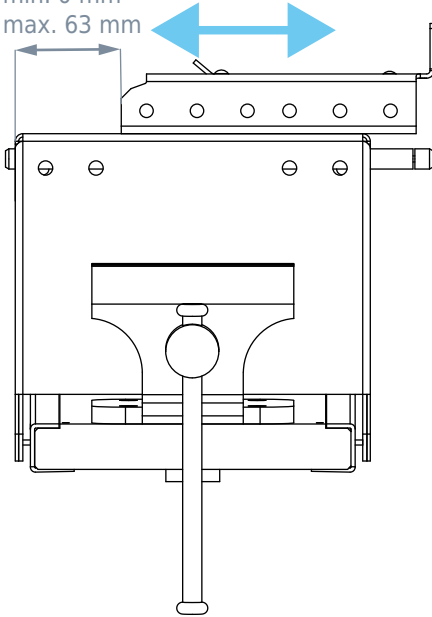


3

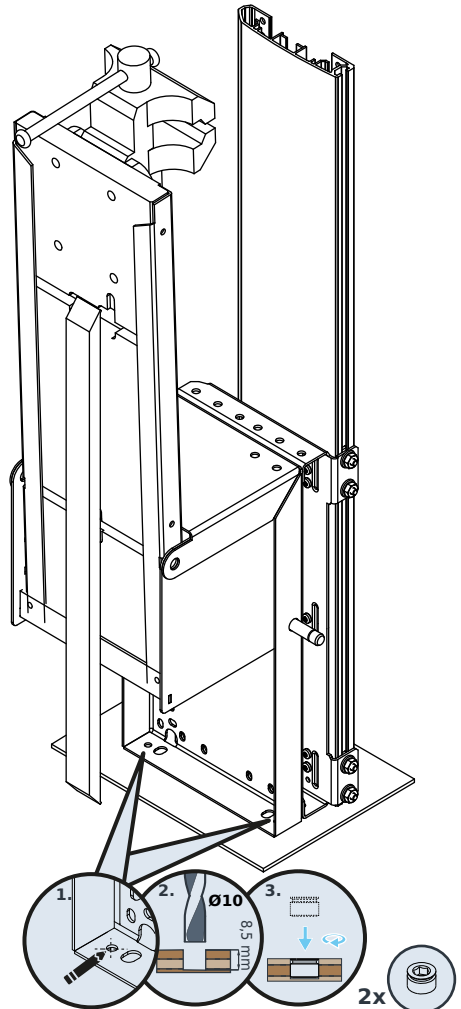


Sammenleggbar arbeidsbenk (til skrustikke)

min. 0 mm -
max. 63 mm

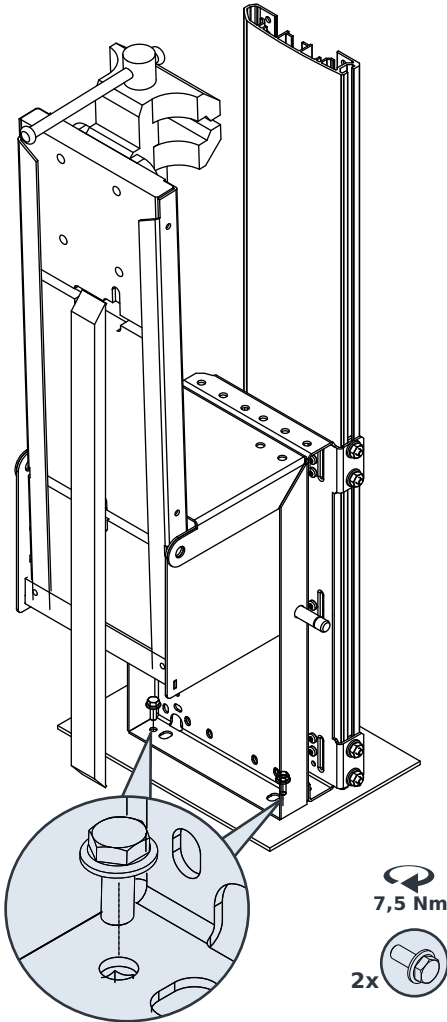


4

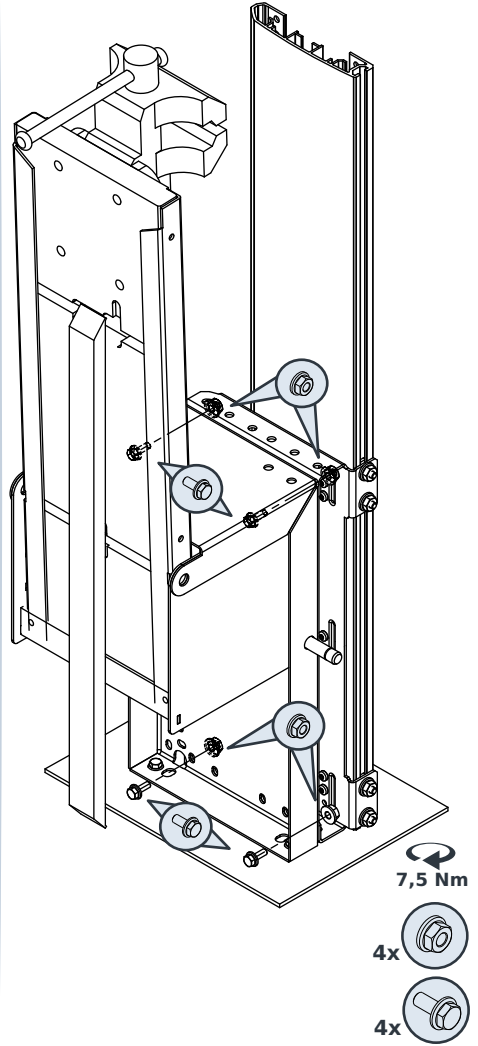


Sammenleggbar arbeidsbenk (til skrustikke)

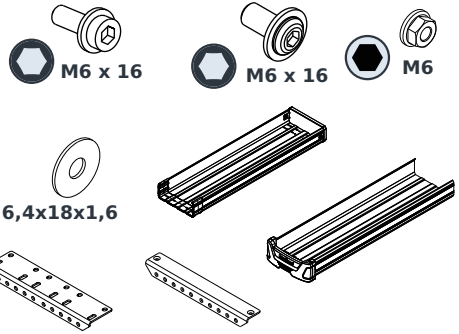
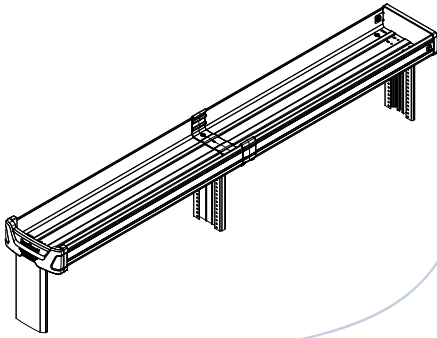
5



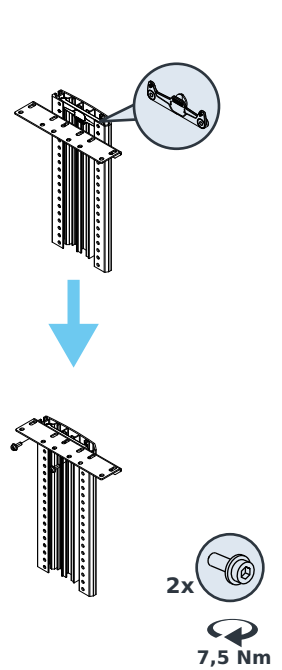
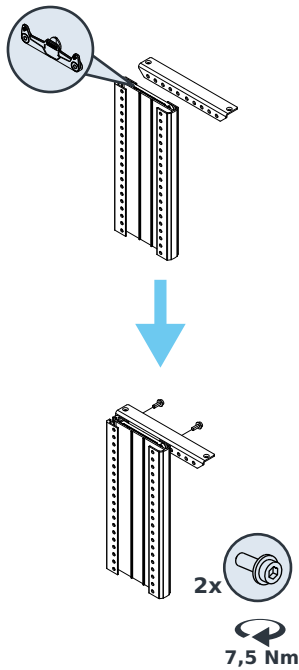
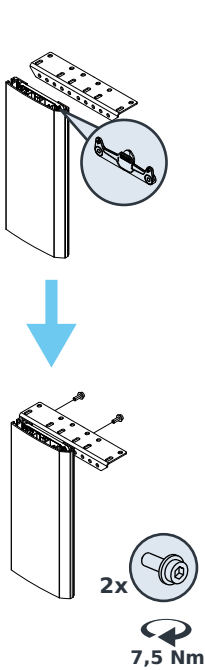
6



Langgodshylle

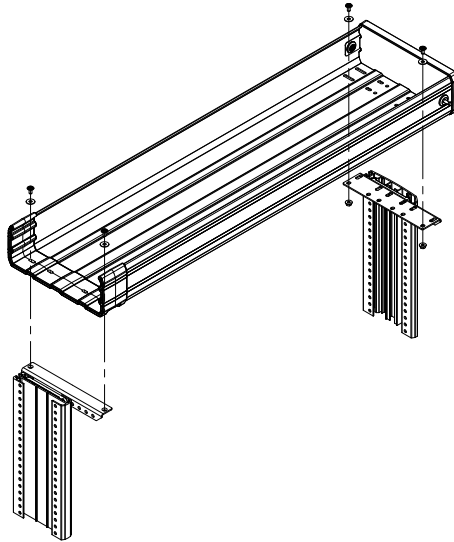


1



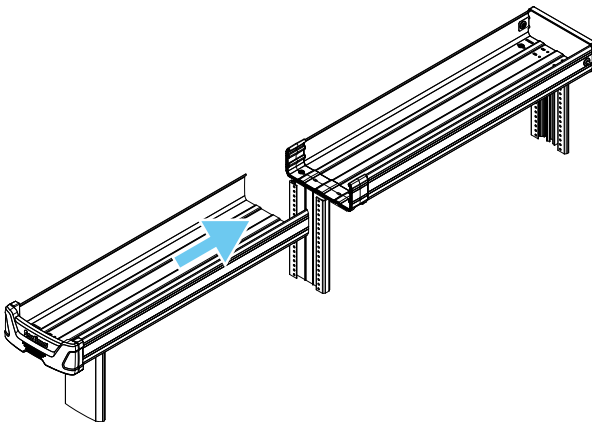
Langgodshylle

2



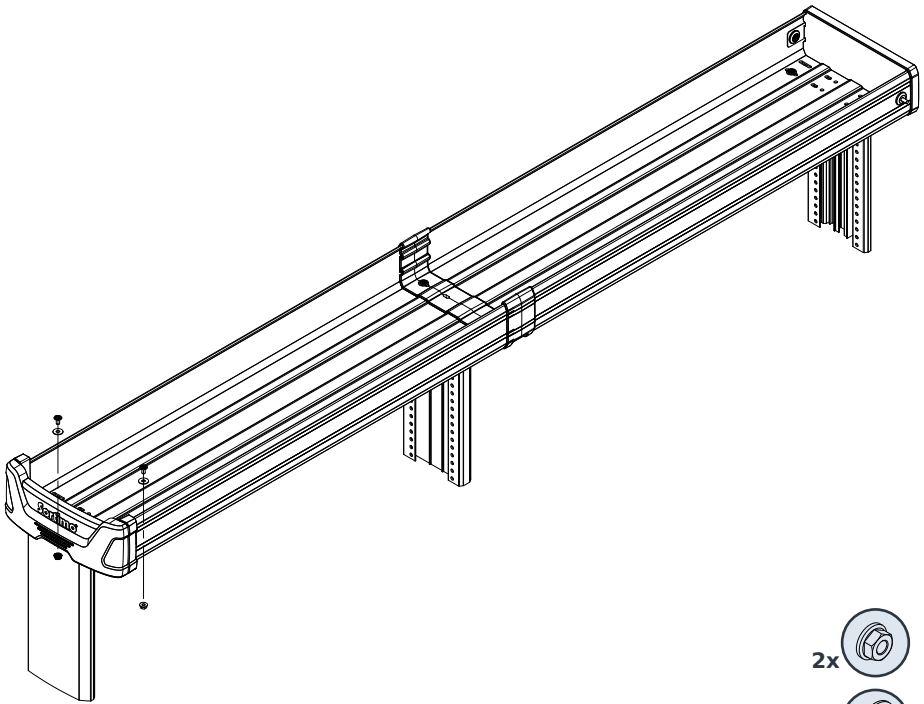
7,5 Nm

3

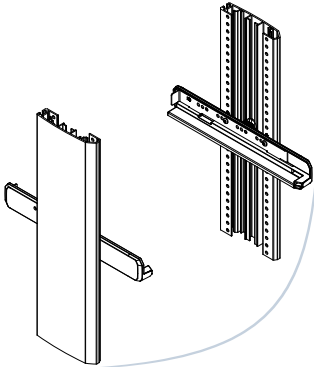


Langgodshylle

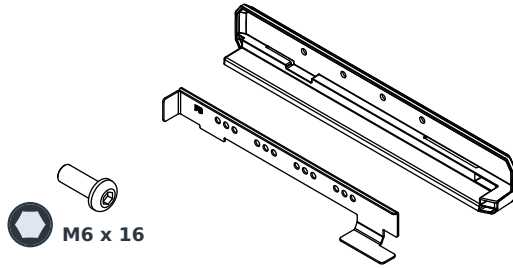
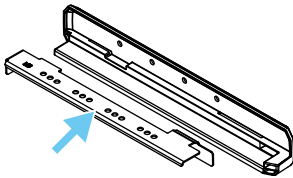
4



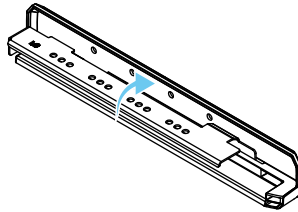
Koffertskinne



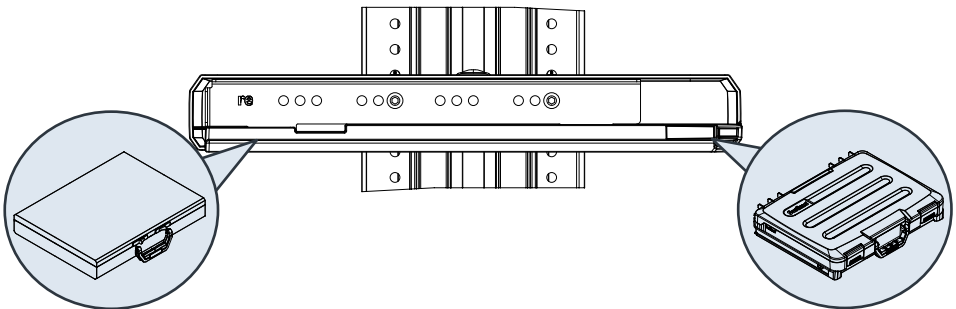
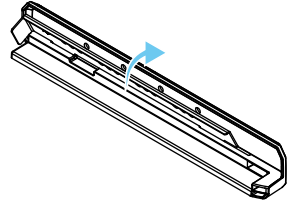
1



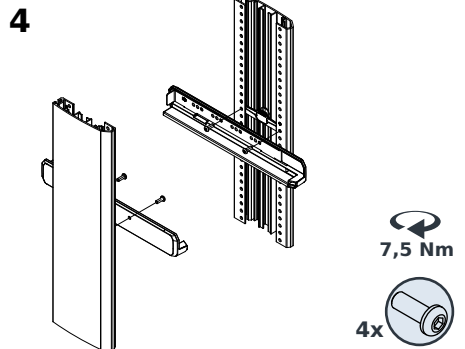
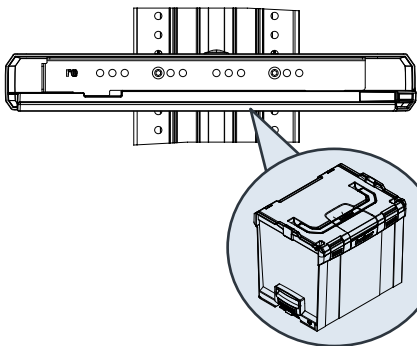
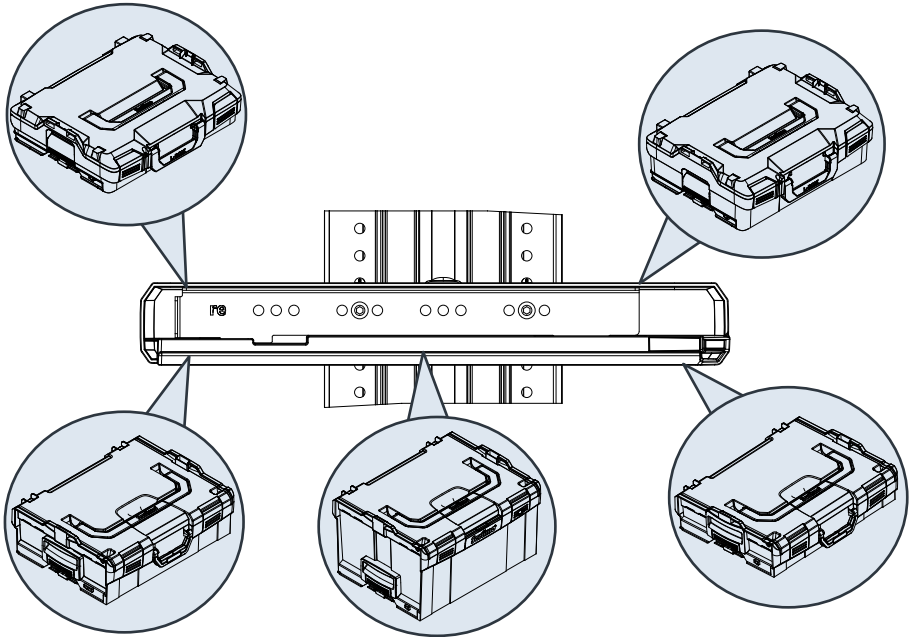
2



3

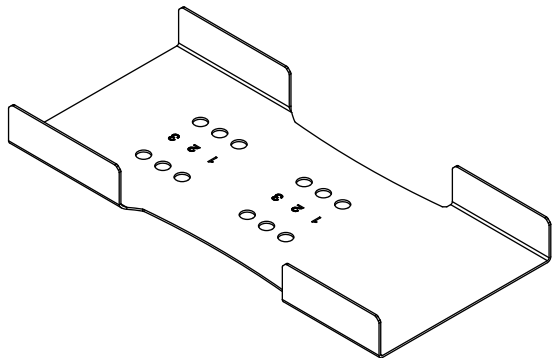
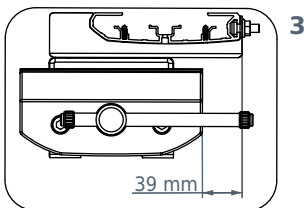
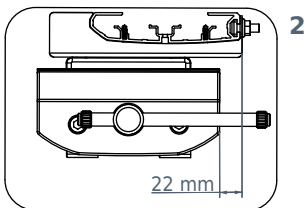
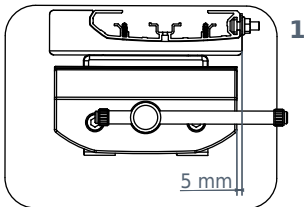
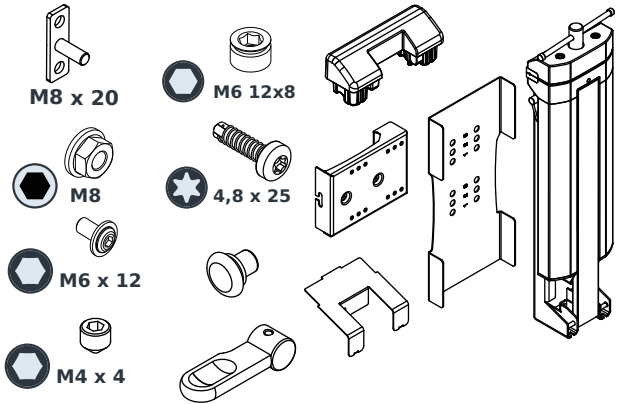
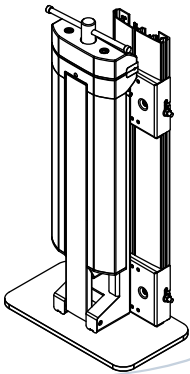


Koffertskinne



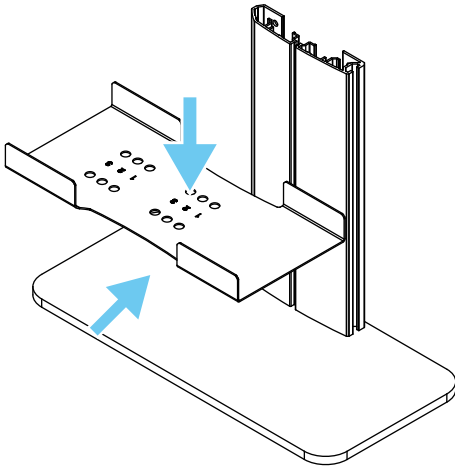
Sammenleggbar parallellskrustikke

Hinweis: En ramme eller hylle må monteres for å sikre stabiliteten til sideprofilen i en avstand på tre raster under eller over, fra midten av den øvre koblingen.

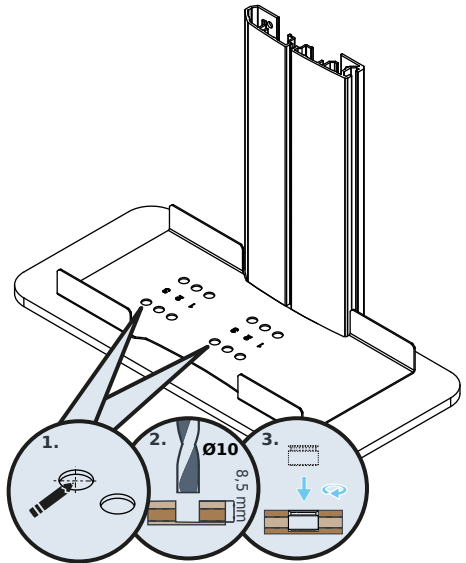


Sammenleggbar parallellkrustikke

1

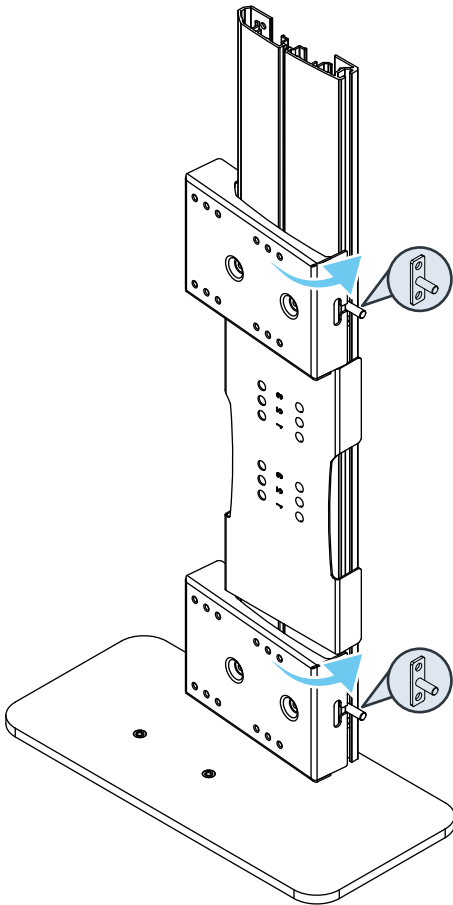


2

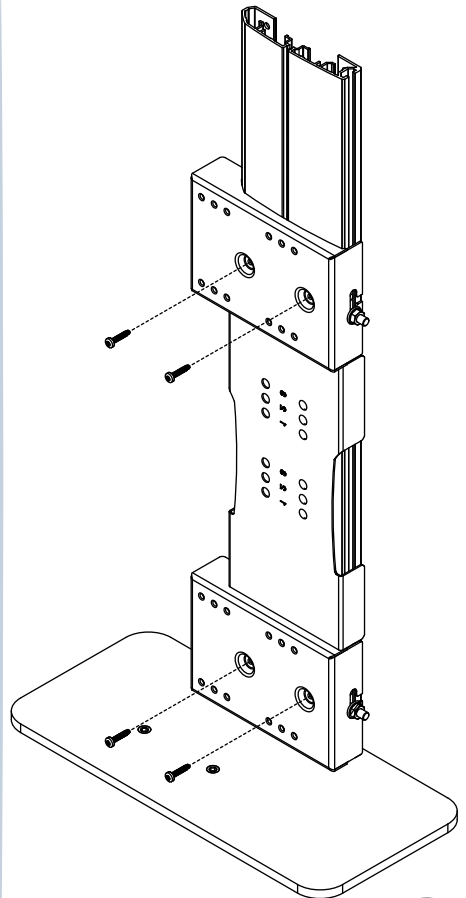


Sammenleggbar parallellskrustikke

3



4

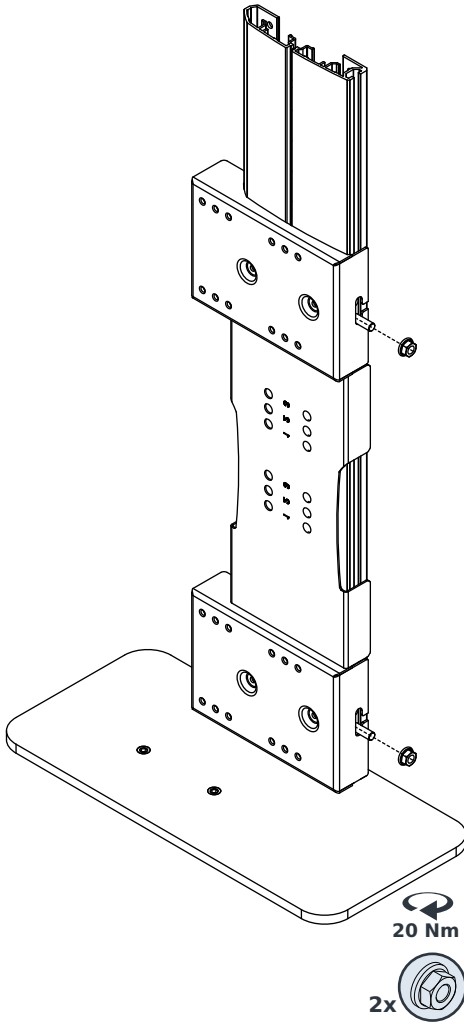


4,5 Nm

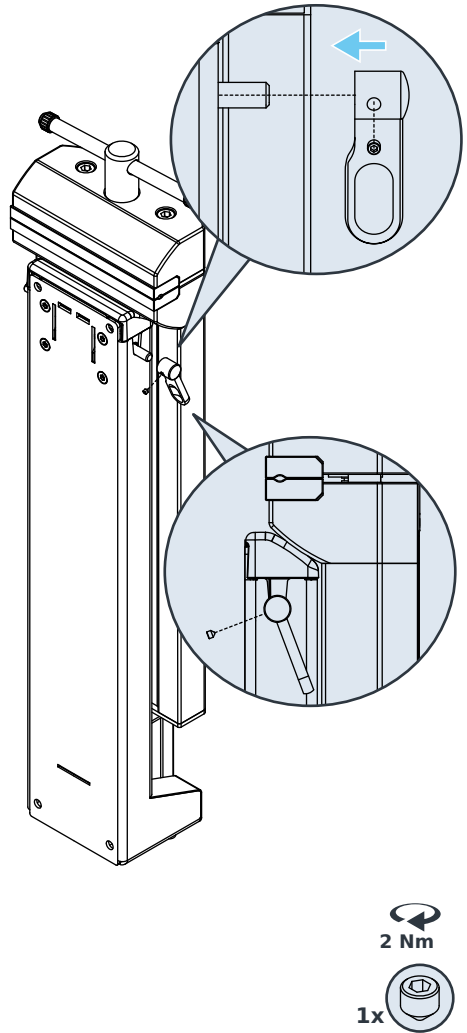


Sammenleggbar parallellskrustikke

5

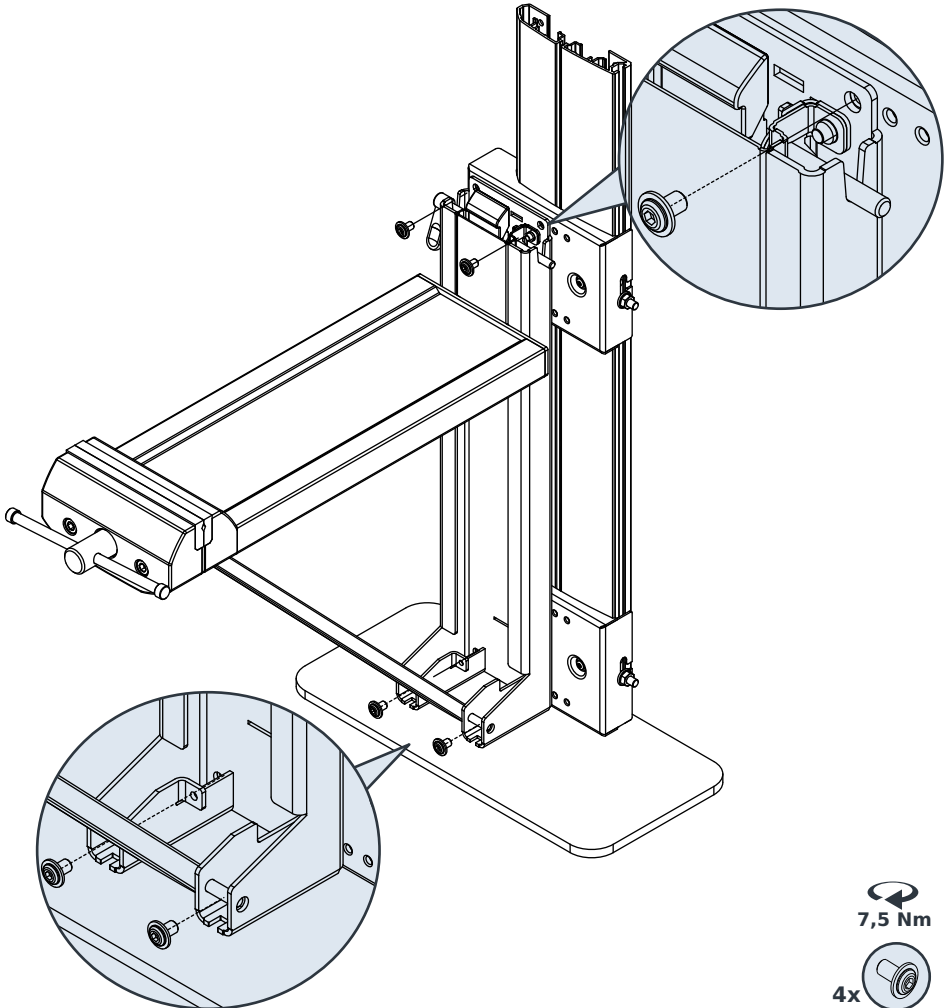


6



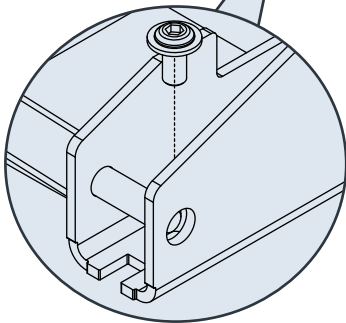
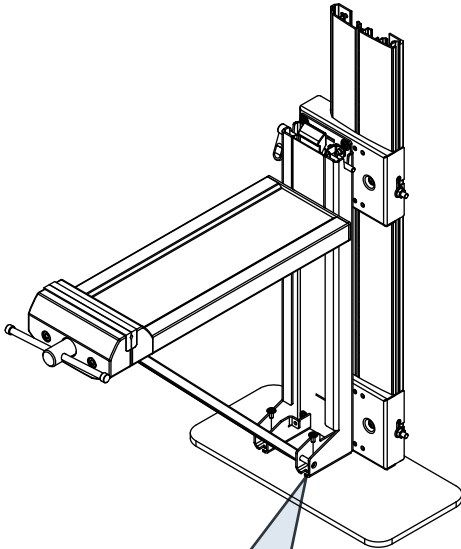
Sammenleggbar parallellskrustikke

7



Sammenleggbar parallellkrustikke

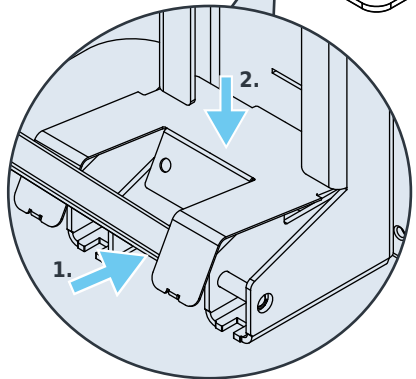
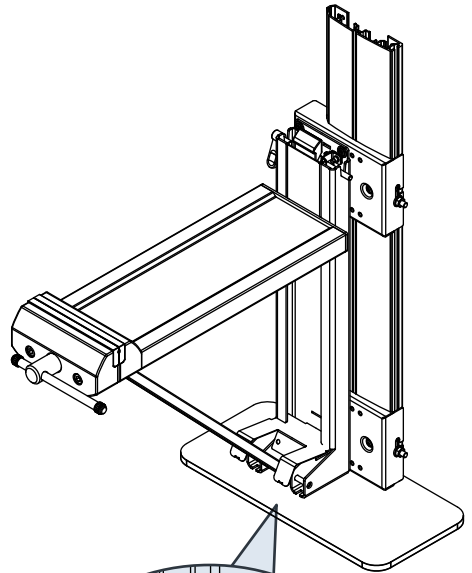
8




7,5 Nm

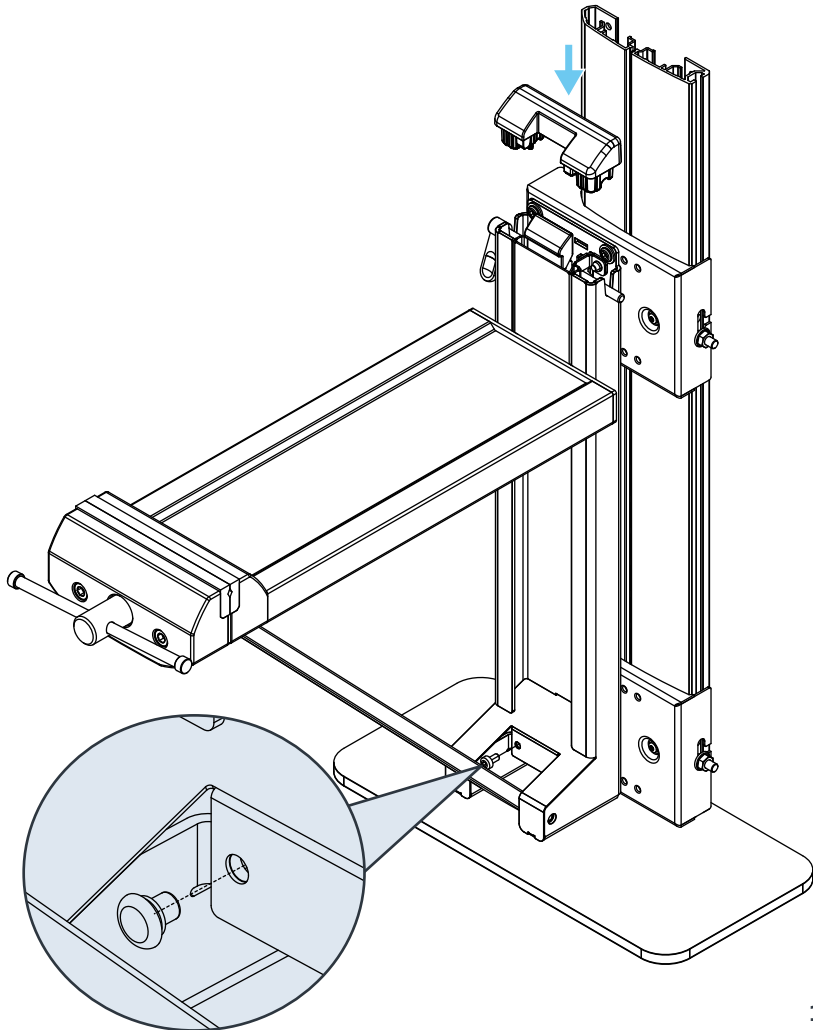
2x 

9



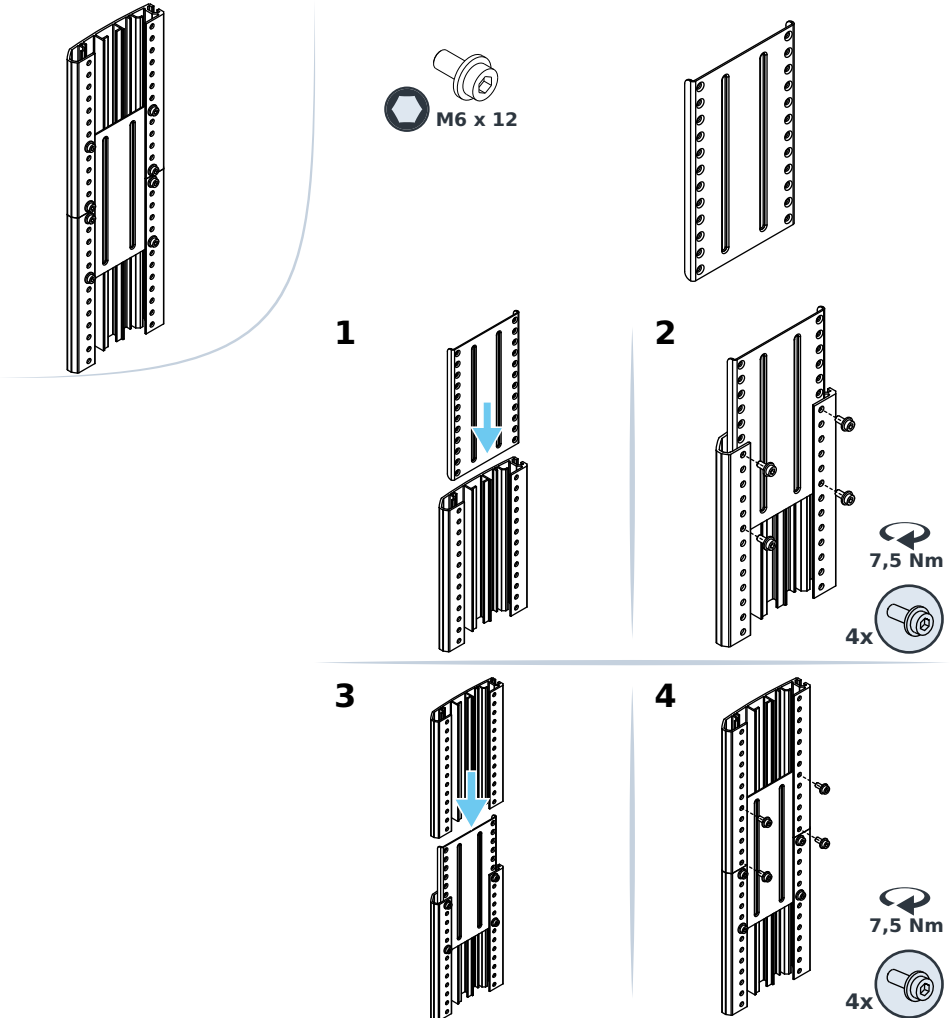
Sammenlegubar parallellskrustikke

10



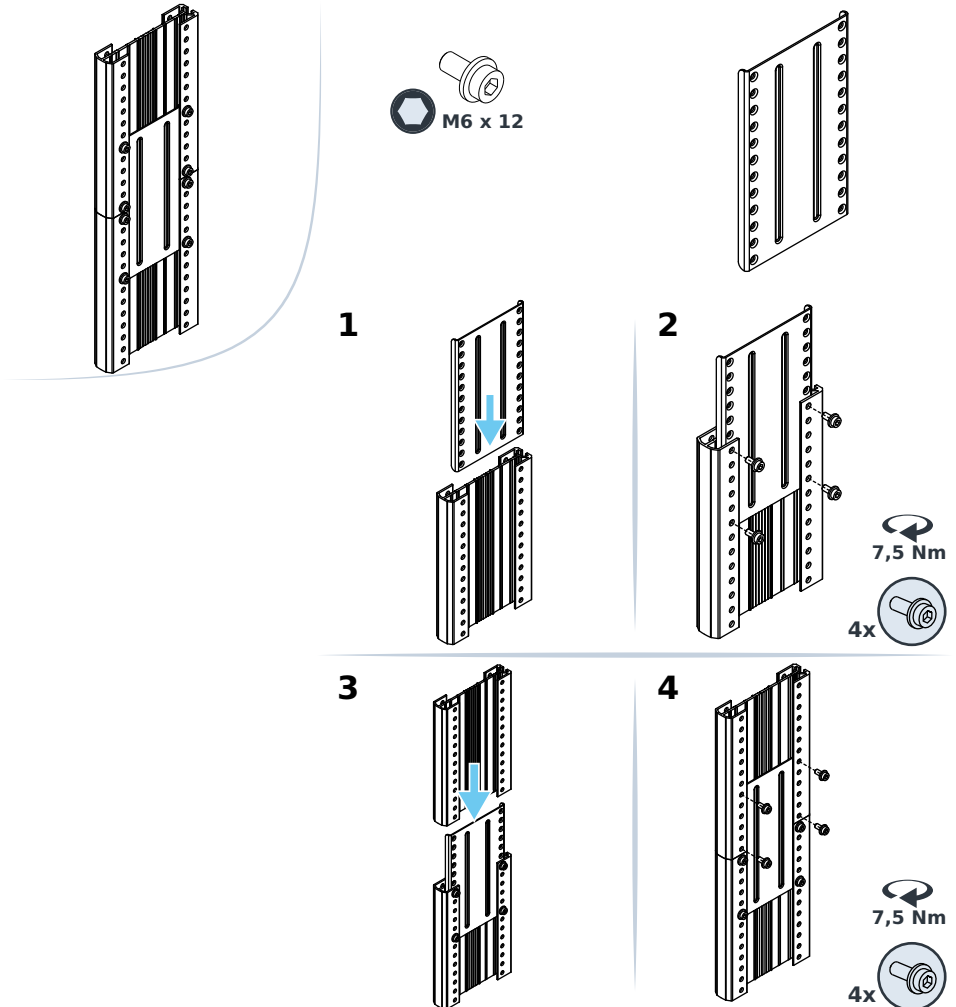
Sideprofil vertikalforbindelse

Hinweis: Maksimalt én vertikalforbindelse kan monteres per profil. Den utvidede profilen må ikke overstige en lengde på 500 mm eller 30 raster. Det kreves et ekstra veggfeste for komponenter som er montert over den vertikale forbindelsen.

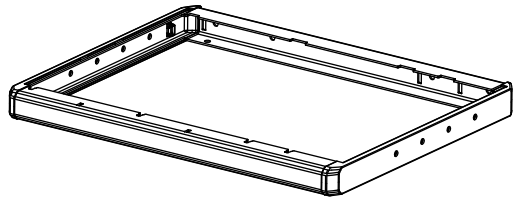
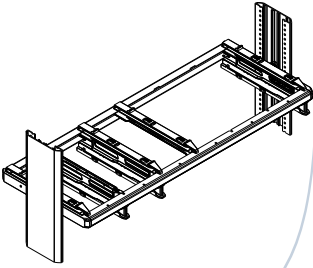


Mellomliggende profil vertikalforbindelse

Hinweis: Maksimalt én vertikalforbindelse kan monteres per profil. Den utvidede profilen må ikke overstige en lengde på 500 mm eller 30 raster. Det kreves et ekstra veggfeste for komponenter som er montert over den vertikale forbindelsen.

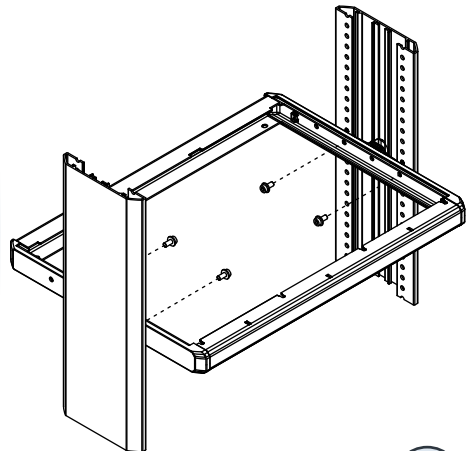
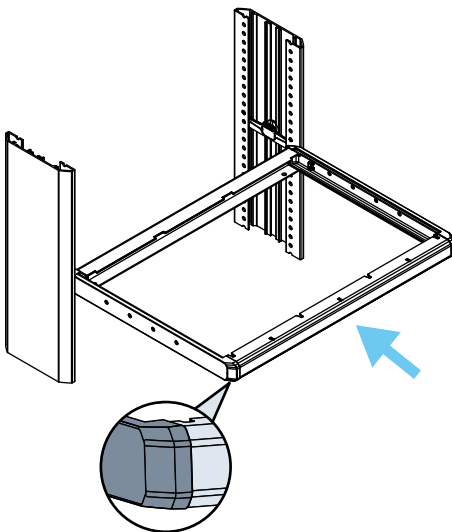


Ramme til BOXX'er

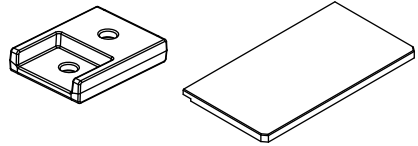
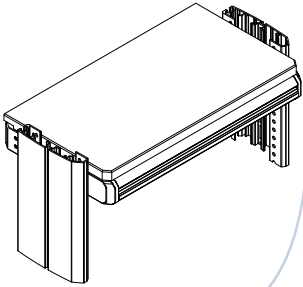


1

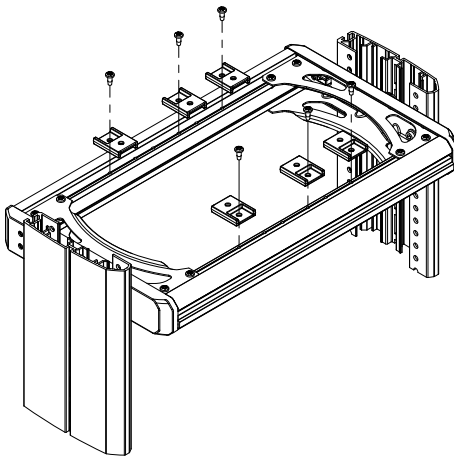
2



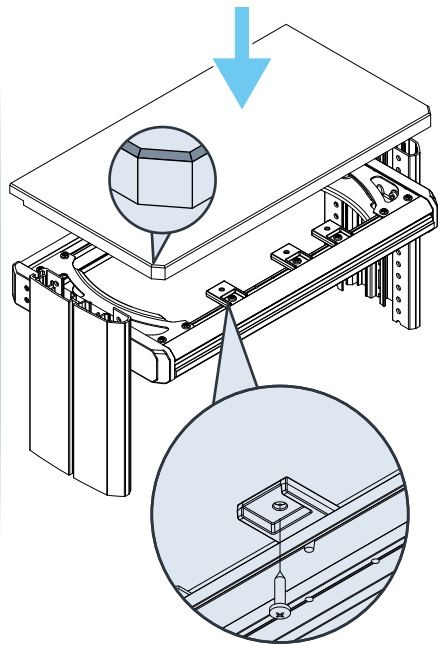
Benkeplate på ramme



1



2



Dreieblokk 90° T4/T5



ADVARSEL

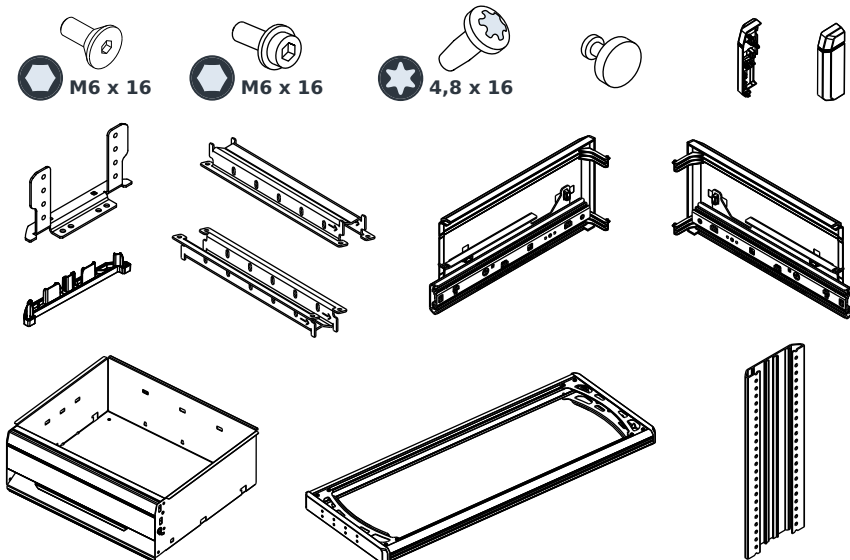
Fare for personskader pga. manglende kjøretøykomponenter

Last kan komme inn i passasjerrommet fra hyllesystemet. Dette kan føre til alvorlige eller livstruende personskader.

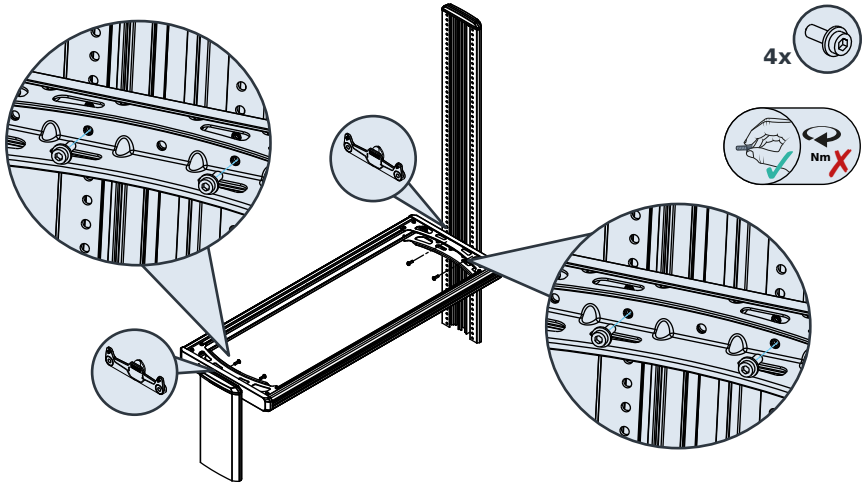
- ▶ Tillatt installasjon.
 - ▷ Kontrollert skillevegg iht. DIN ISO 27956,
 - ▷ Skillevegg med skyvedør.
- ▶ Ta kontakt med teknisk kundeservice hos produsenten i tilfelle spørsmål.
- ▶ **Ikke** tillatt installasjon.
 - ▷ Med skillegitter
 - ▷ Uten skillevegg

Merk! Enkelte komponenter følger ikke med alt etter konfigurasjon.

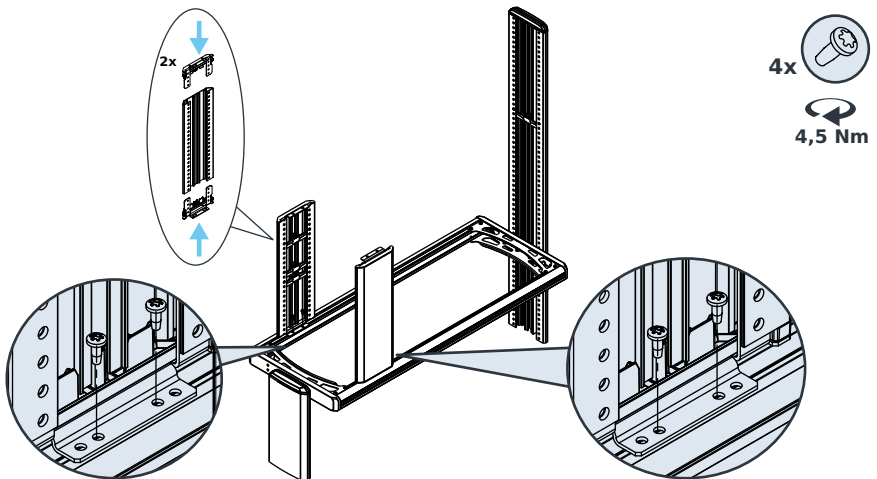
Leveringsomfang



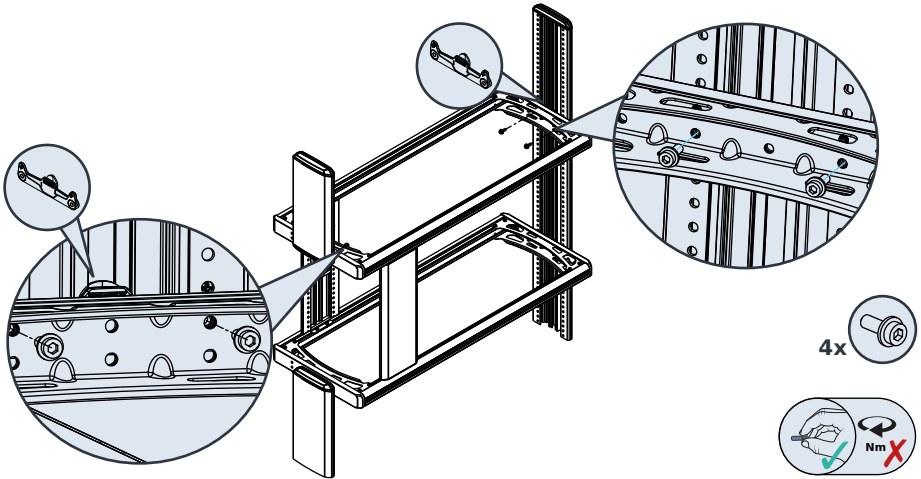
Trinn 1 — Montere grunnramme



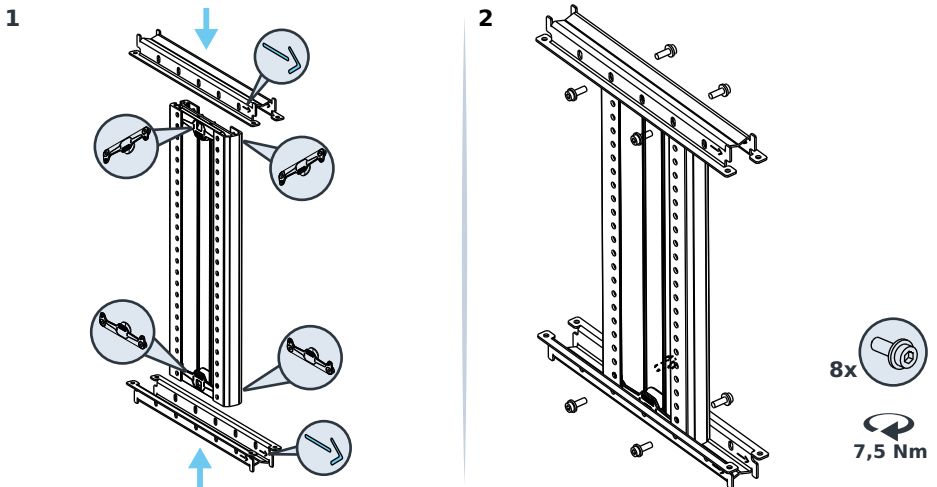
Trinn 2 — Montere dreiblokkprofiler



Trinn 3 — Montere sluttramme

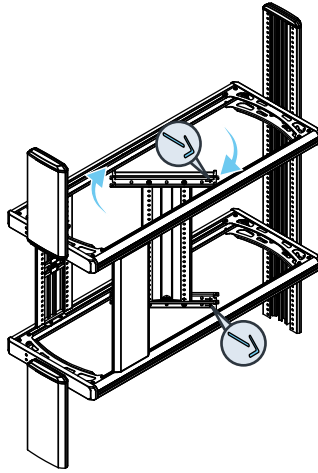


Trinn 4 — Klargjøre mellomprofil

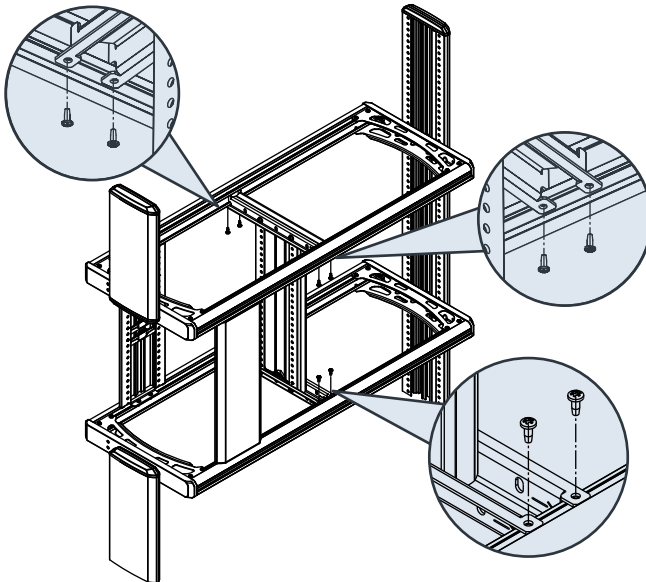


Trinn 5 — Montere mellomprofil

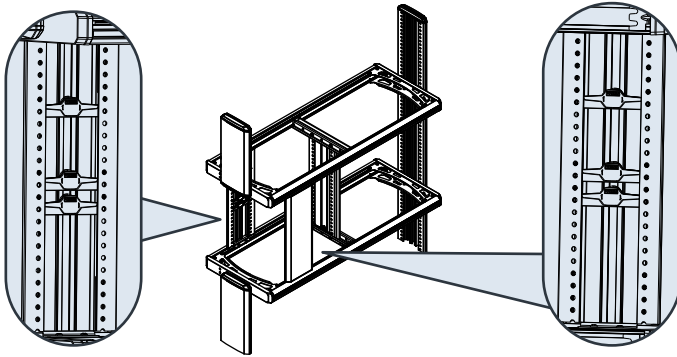
1



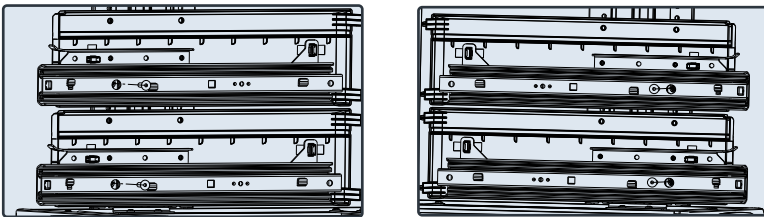
2



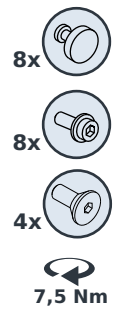
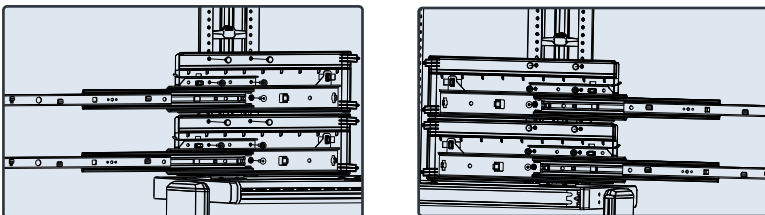
Trinn 6 — Montere skuffer



1

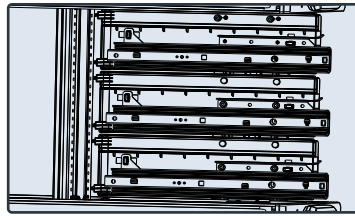
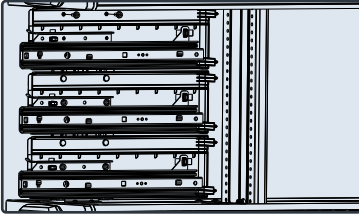


2

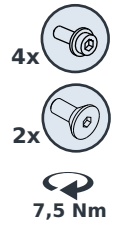
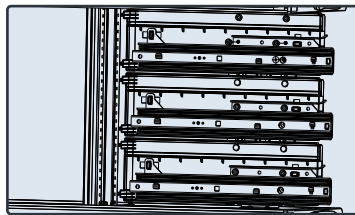
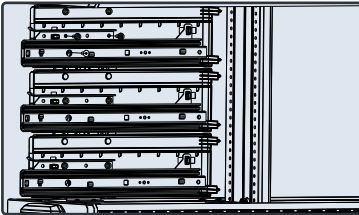


Trinn 6 — Montere skuffer

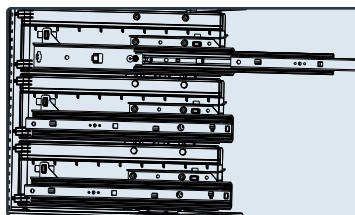
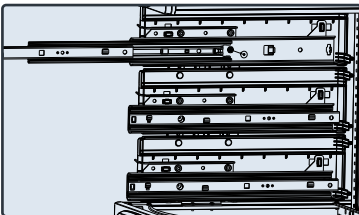
3



4

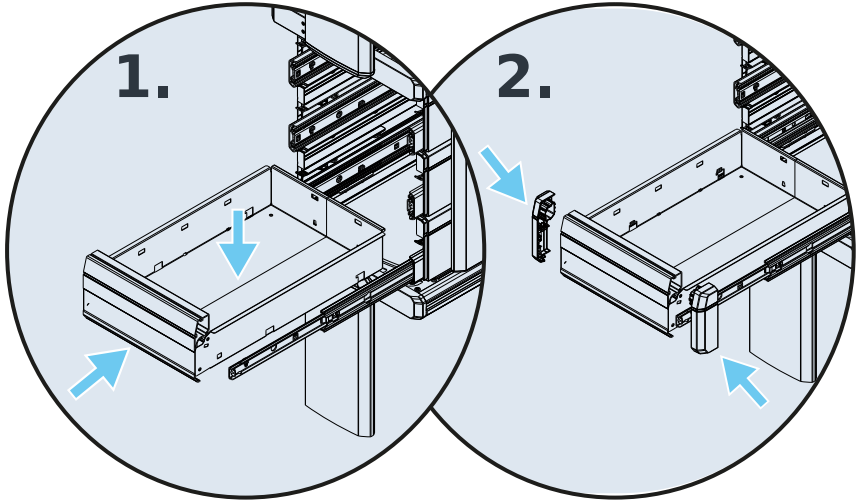


5

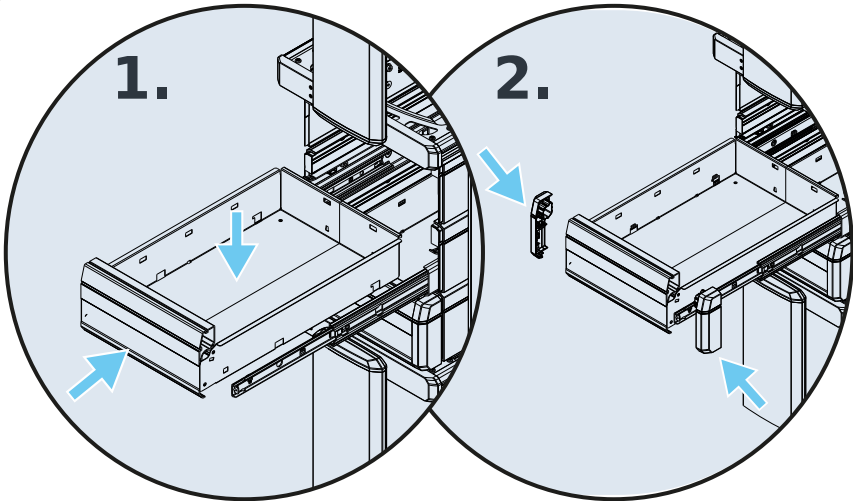


Trinn 6 — Montere skuffer

6

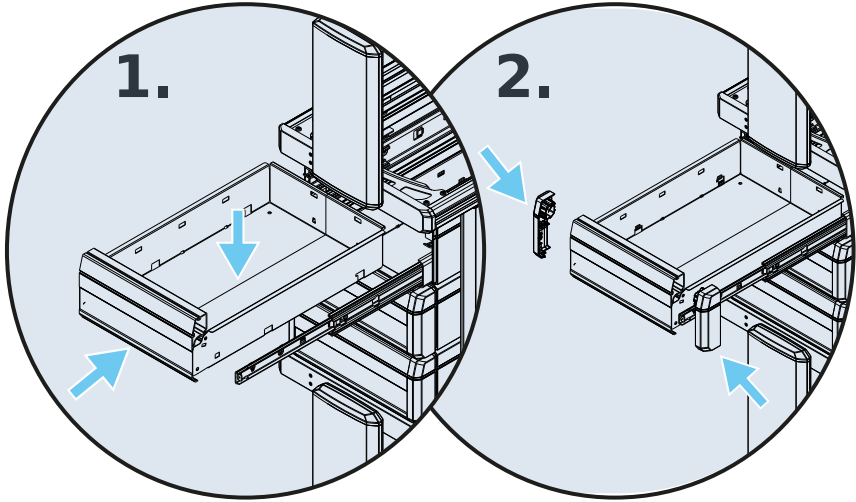


7

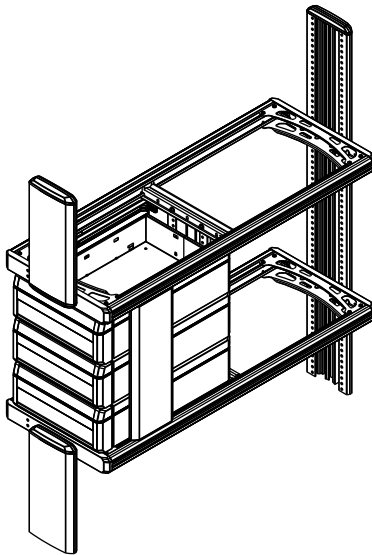


Trinn 6 — Montere skuffer

8



9



90° T7 dobbel retningsblokk



ADVARSEL

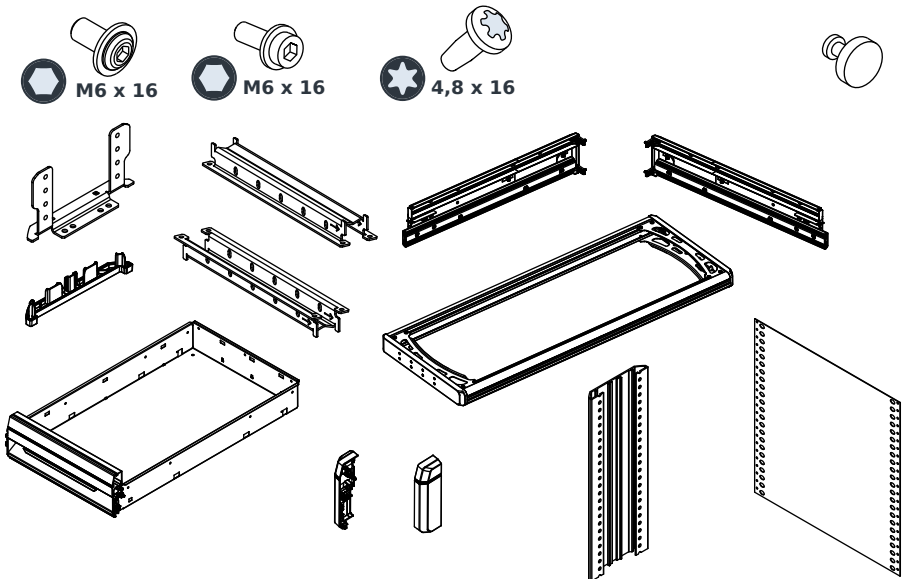
Fare for personskader på grunn av manglende komponenter

Lasten kan komme inn i passasjerrommet fra bilinnredningen. Dette kan føre til alvorlige eller dødelige skader.

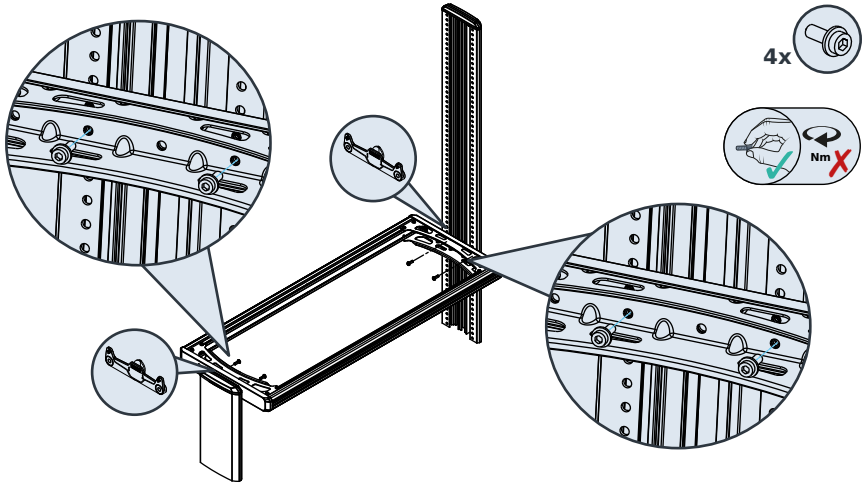
- ▶ Autorisert montering.
 - ▷ Sertifisert skillevegg iht DIN ISO 27956,
 - ▷ Skillevegg med skyvedør.
- ▶ Hvis du har spørsmål, vennligst ta kontakt med teknisk støtte fra produsenten.
- ▶ **Uautorisert** montering.
 - ▷ Med skillevegg
 - ▷ Uten Pro-skillevegg

Merk: Visse elementer er ikke inkludert, avhengig av konfigurasjonen.

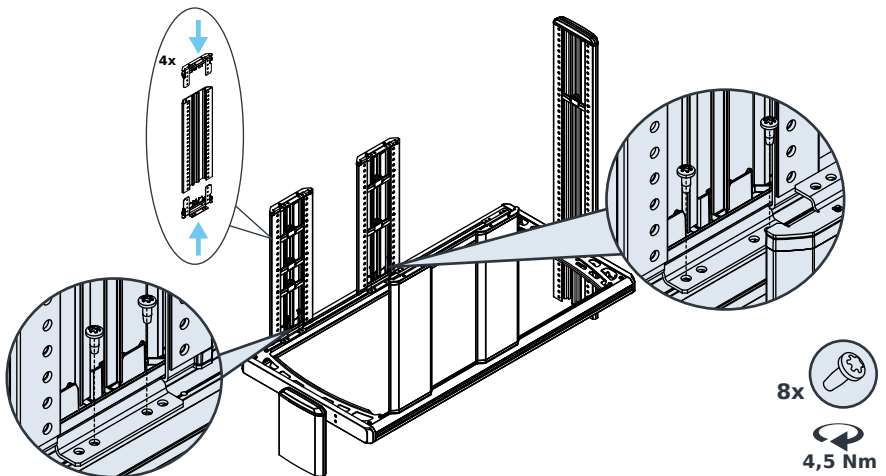
Leveringsomfang



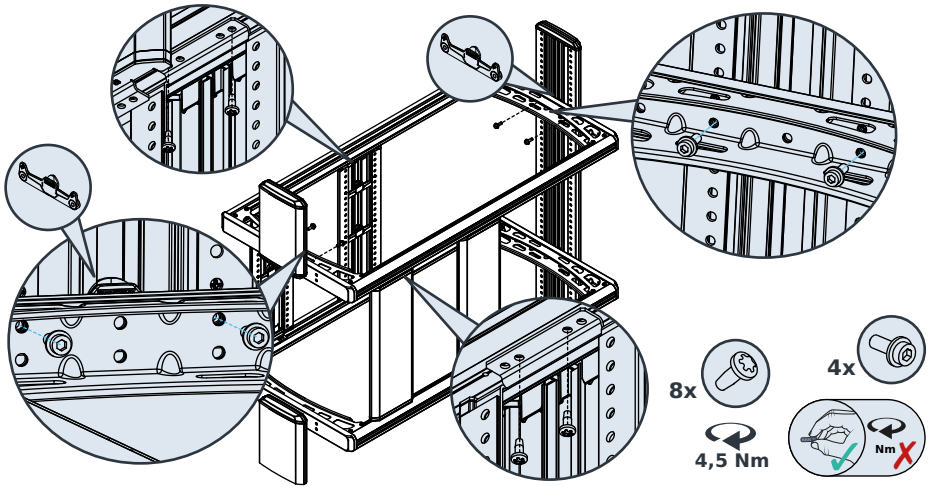
Trinn 1 – Montere baserammen



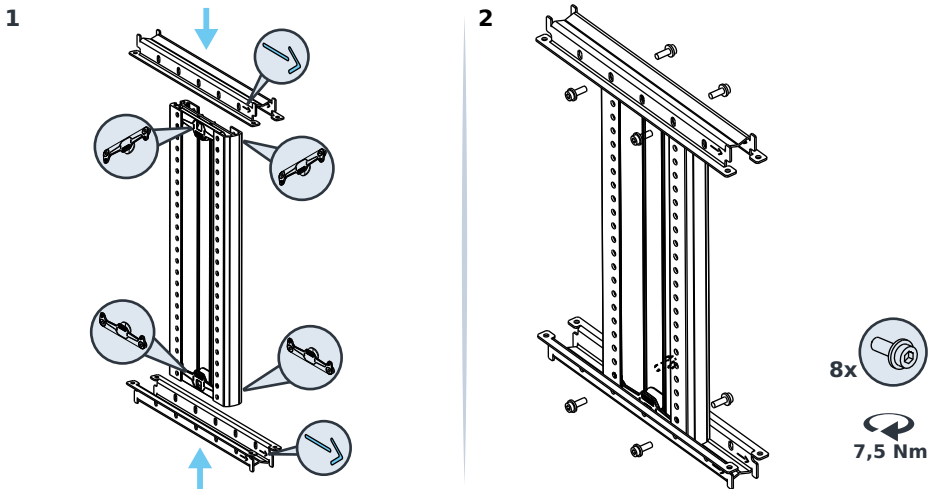
Trinn 2 – Montere dobbel retningsprofiler



Trinn 3 – Montere topprammen

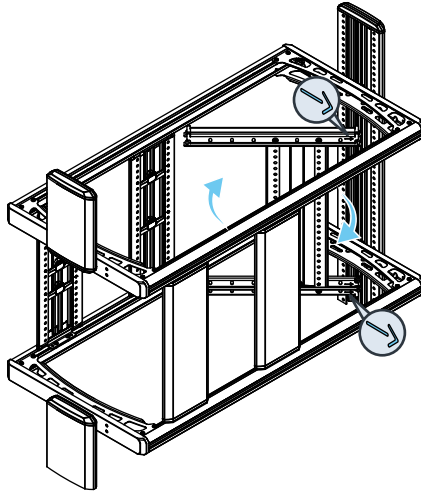


Trinn 4 – Forbereder mellomprofilen

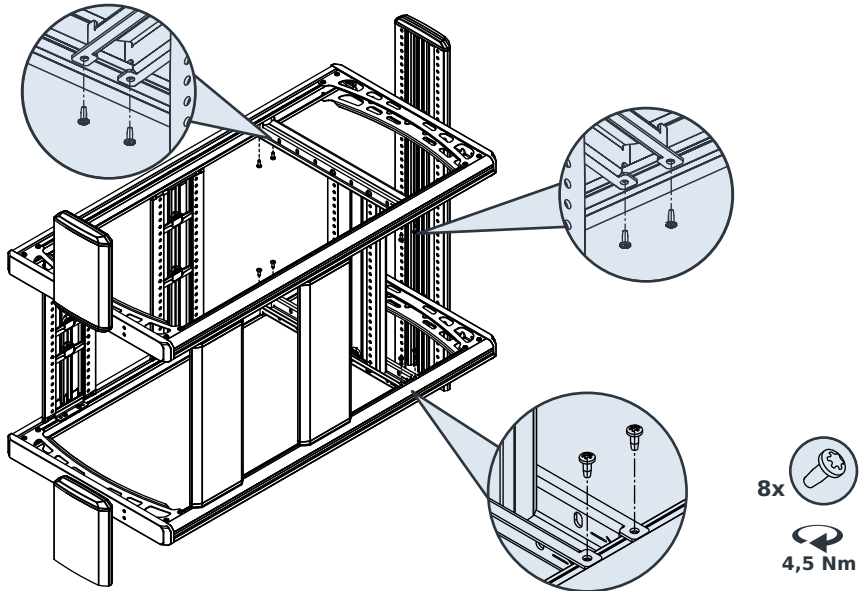


Trinn 5 — Montere mellomprofilen

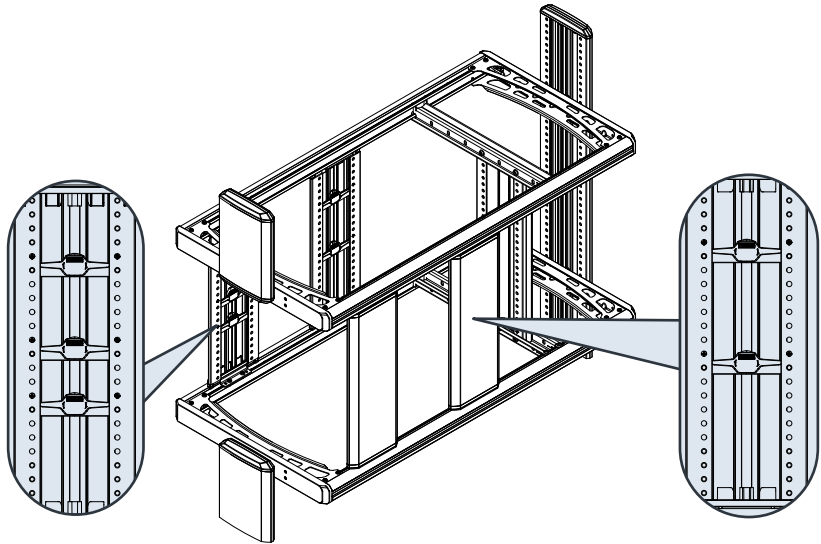
1



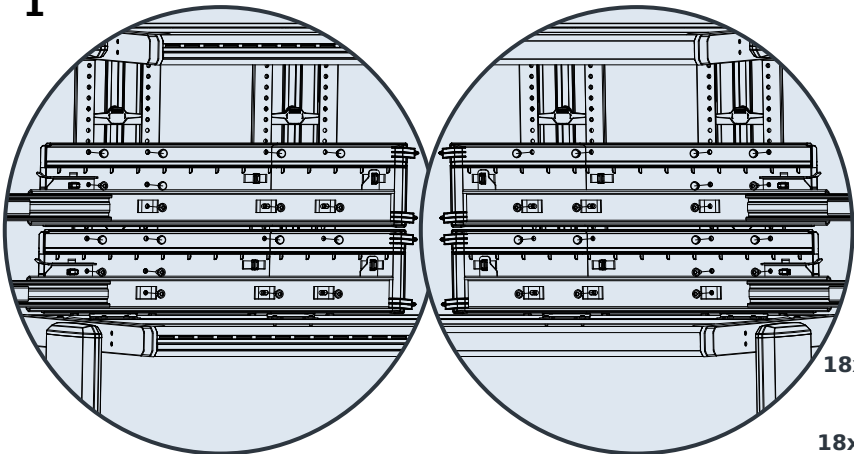
2



Trinn 6 — Montere skuffer

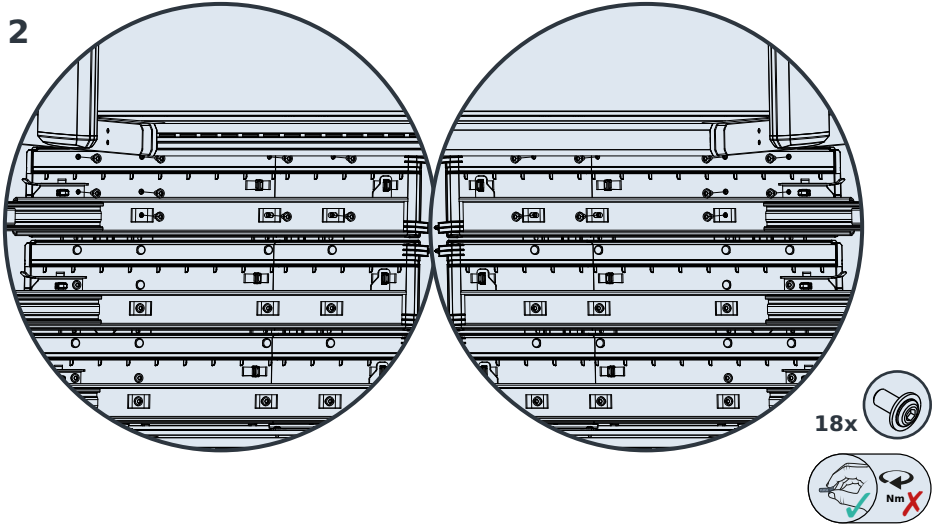


1

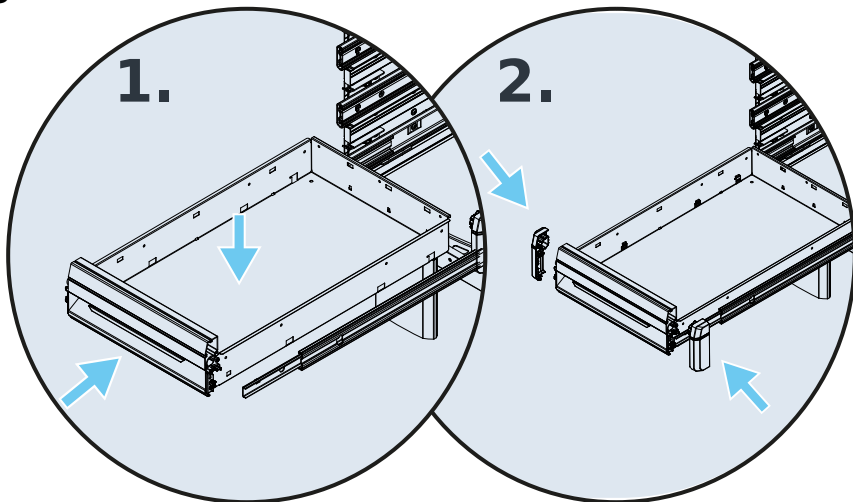


Trinn 6 — Montere skuffer

2

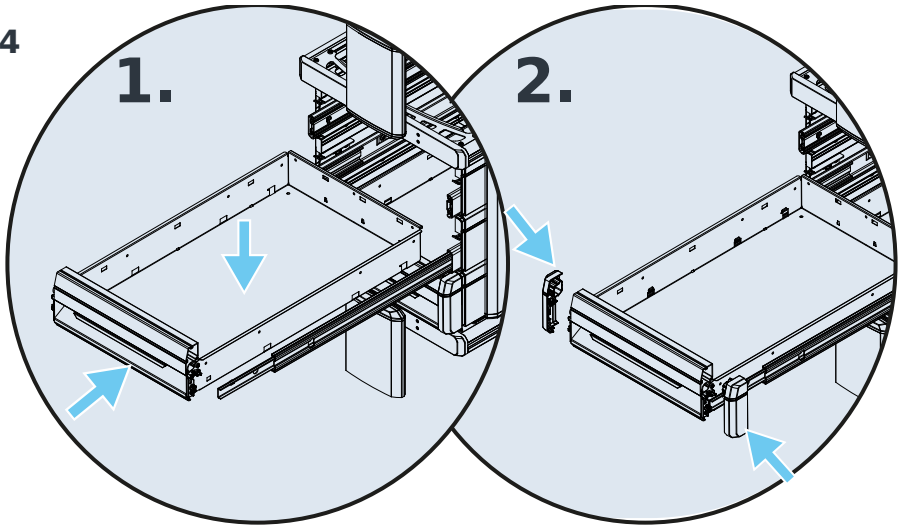


3

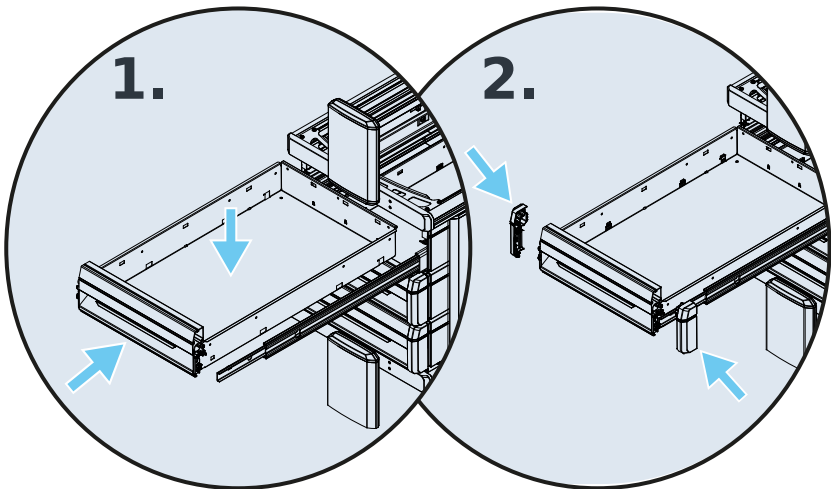


Trinn 6 — Montere skuffer

4

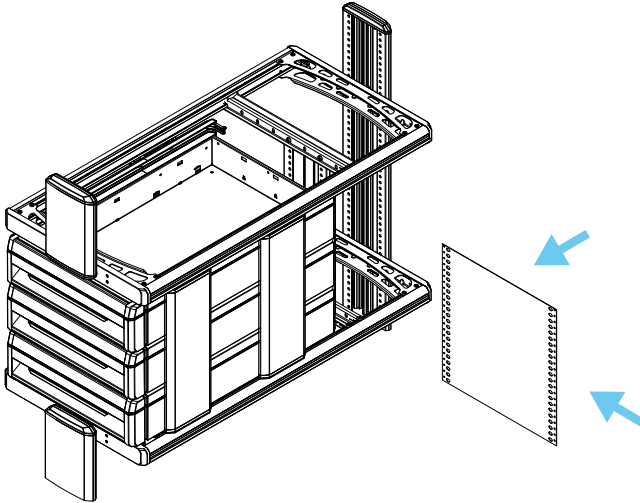


5

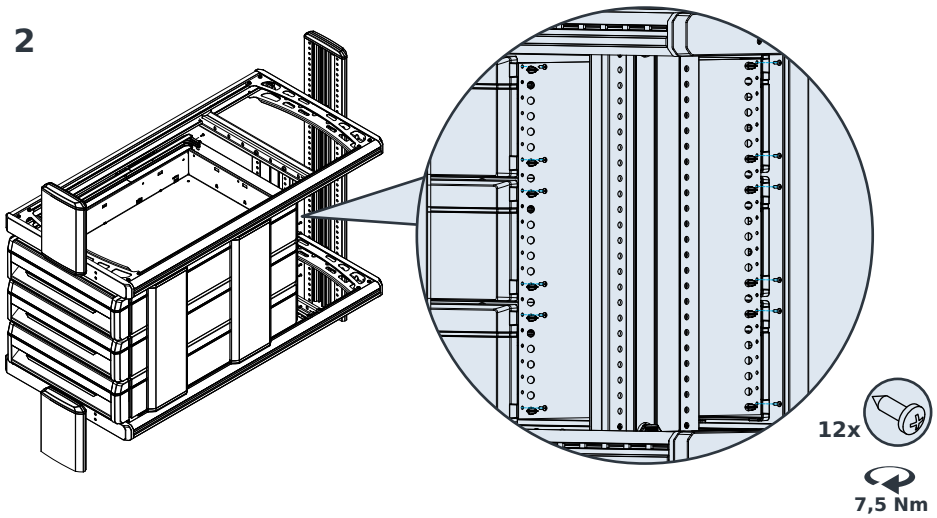


Trinn 7 – Montere bakveggen

1

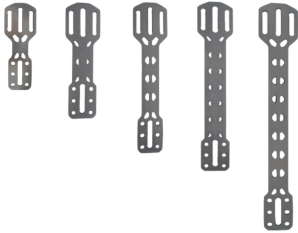


2



Forklaring av trinnene

EcoFiX — hva er det?



Bilinnredningen festes ved hjelp av EcoFiX (EFI) på veggen i bilen. EFI finnes i ulike utførelser. For å forbinde bilinnredningen med veggen i bilen må EFI bøyes iht. følgende regler.



Regel

Et EcoFiX kan bøyes på flere steder, men ...

- ... maksimalt 45° på ett sted.
- ... maksimalt én gang på ett sted.
- ... bøyeradiusen må være på minst 4 mm.

Regel

Et EcoFiX kan maksimalt snus 90°.

Regel



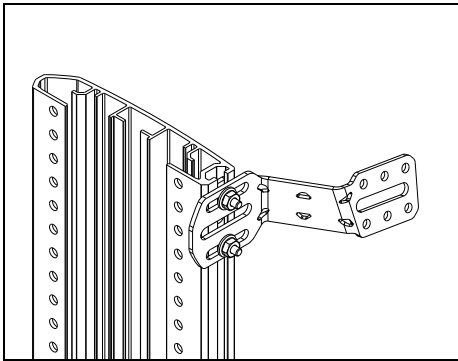
Hvis EcoFiX befinner seg i et fritt tilgjengelig område etter montering, skal kantene på EcoFiX dekkes til med en kantbeskyttelsesprofil (art.nr.: KU100720).

Feste ExoFIX på bilinnredningen

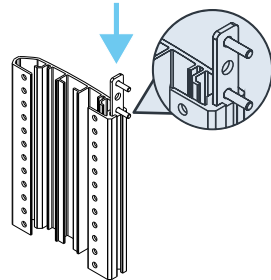
Alt etter konfigurasjon kan det festes på ulike elementer på bilinnredningen.

- direkte på profilen
- direkte på hyllen
- ved hjelp av bakveggprofil
- ved hjelp av UniFix

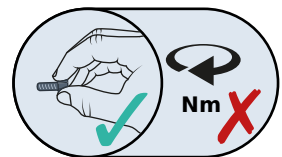
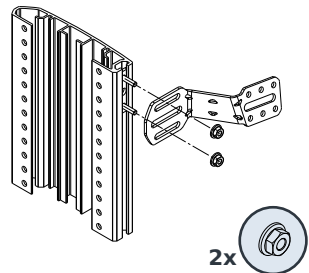
Direkte på profilen



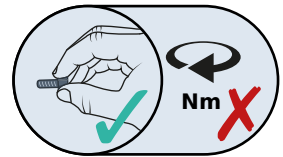
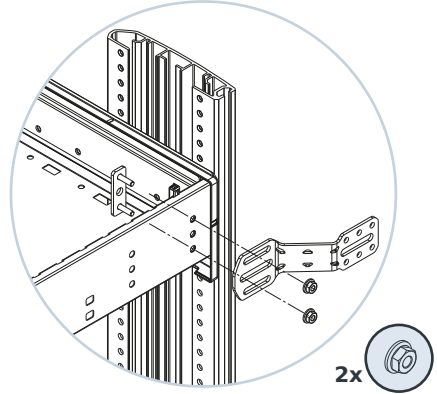
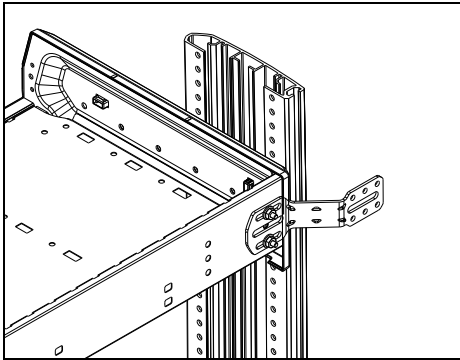
1



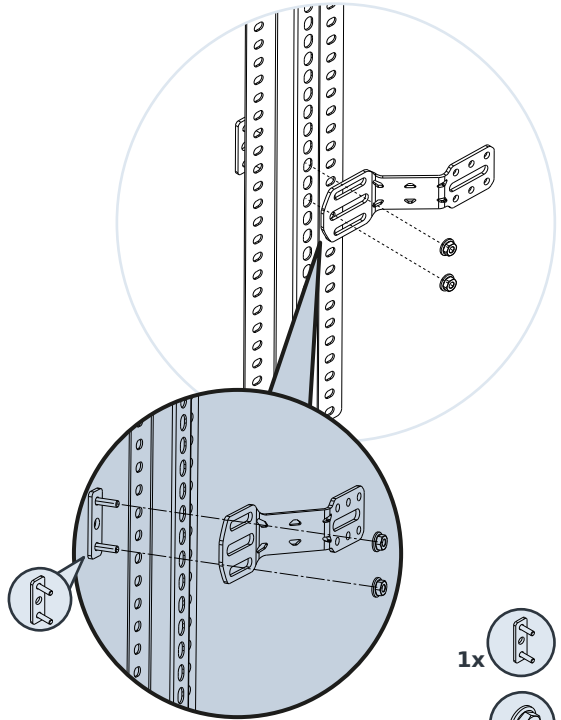
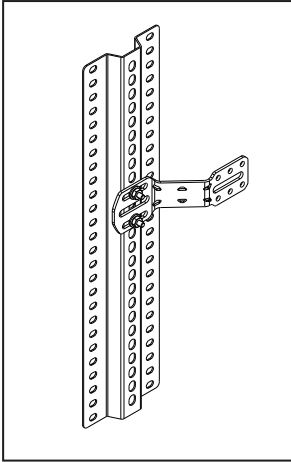
2



Direkte på hyllen

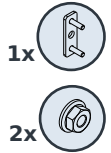


Ved hjelp av bakveggprofil



M6 x 20

M6



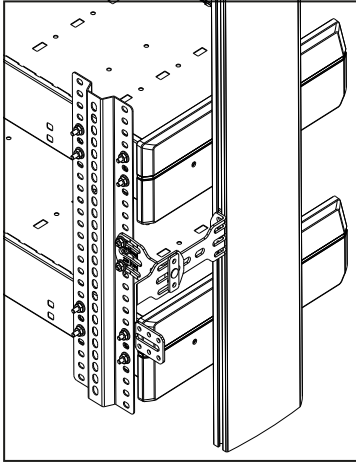
1x

2x

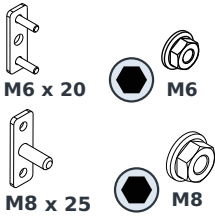
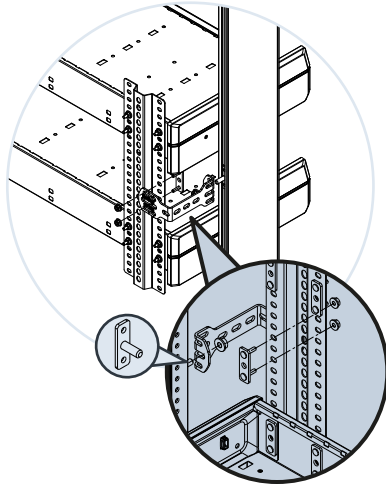


Nm

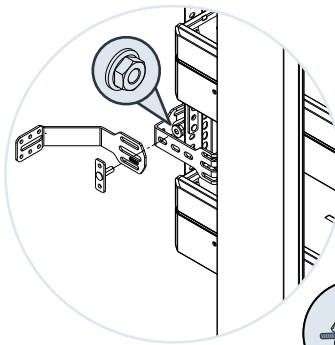
Ved hjelp av UniFix



1



2

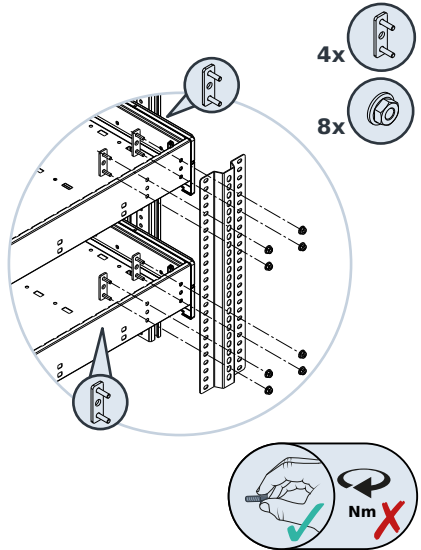
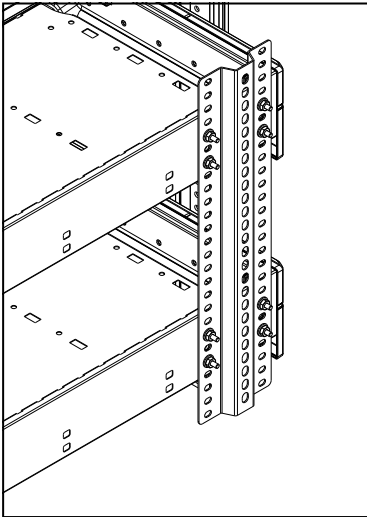


Koble til bakveggprofil

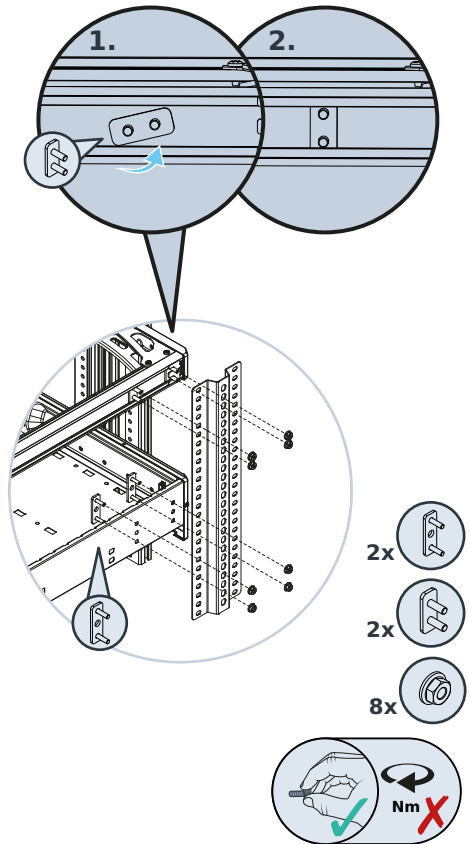
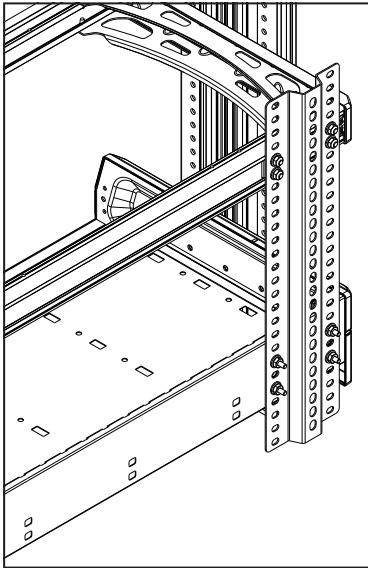
Det finnes fire mulige måter for å feste bakveggprofilen på bilinnredningen.

- bakveggprofil på hyller
- bakveggprofil på ramme oppe
- bakveggprofil på ramme nede
- bakveggprofil på arbeidsplate for hylle

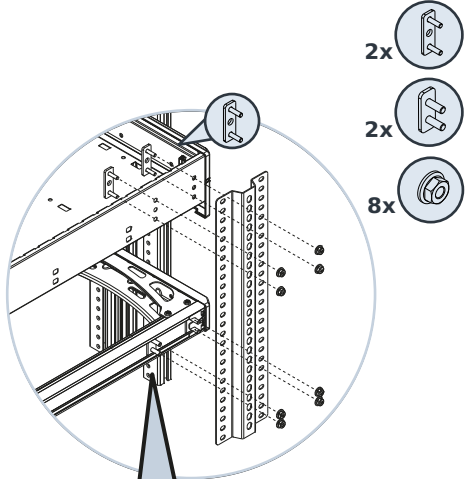
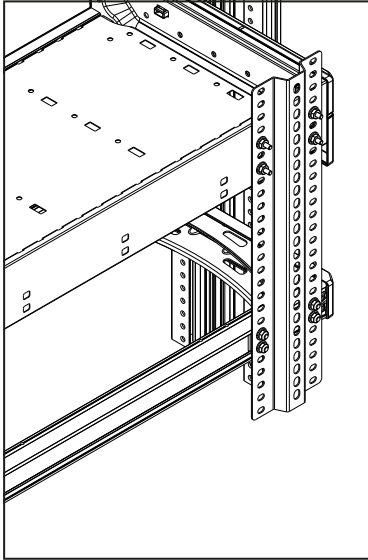
Bakveggprofil på hyller






Bakveggprofil på ramme oppe

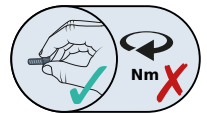
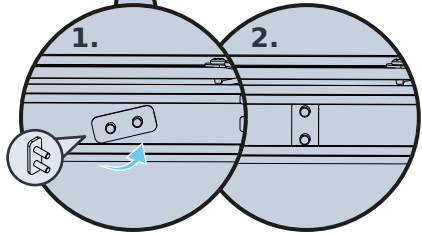


Bakveggprofil på ramme nede

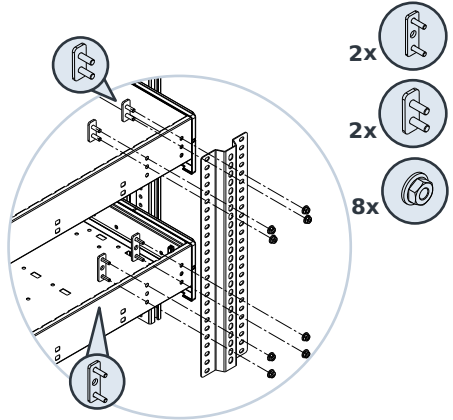
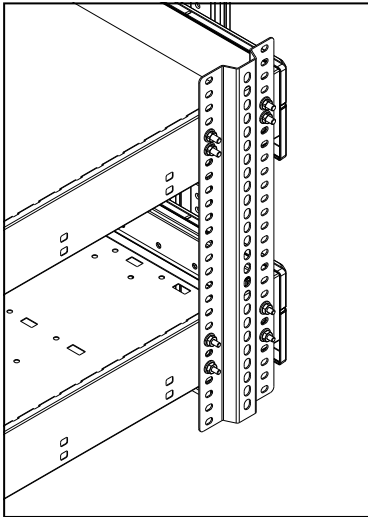


- 2x 
- 2x 
- 8x 

-  M6 x 20
-  M6 x 20
-  M6



Bakveggprofil på arbeidsplate for hylle

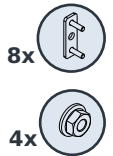
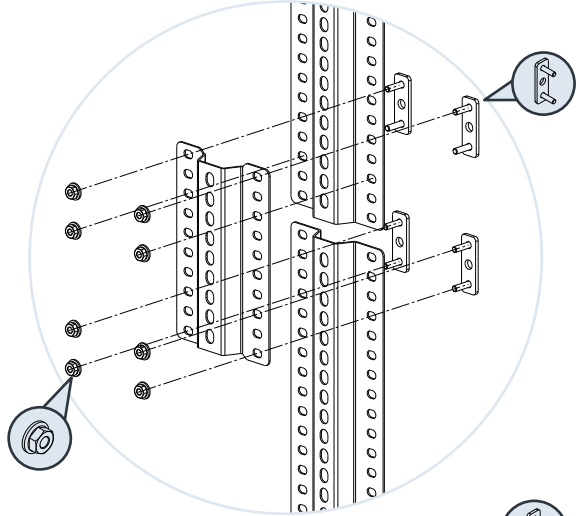
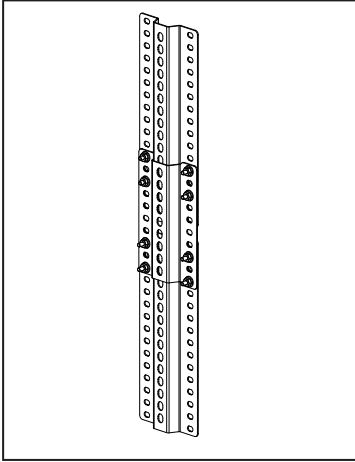


Utvide bakveggprofil

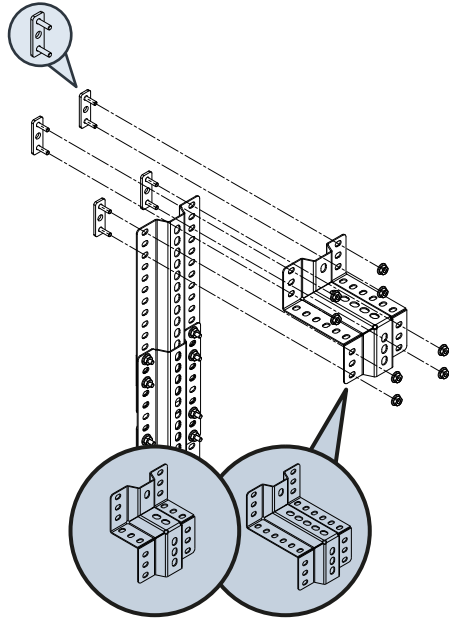
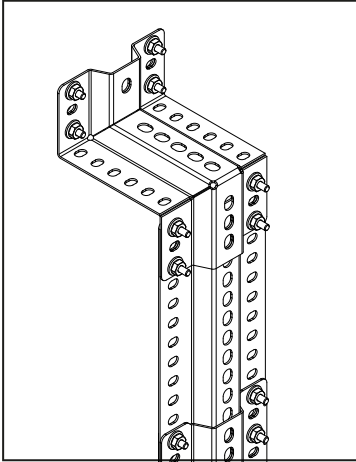
Alt etter konfigurasjon kan bakveggprofilen utvides på ulike måter.

- a) Kobling for bakveggprofil
- b) Dybdeskinne for bakveggprofil

Kobling for bakveggprofil



Dybdeskinne for bakveggprofil



Feste ExoFIX på veggen i bilen

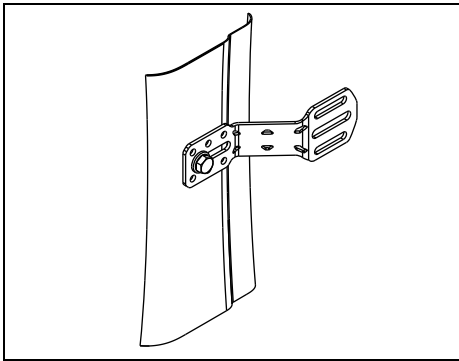
Det finnes to muligheter til å feste EFI på veggen i bilen.

- blindnaglemutter
- festeplate

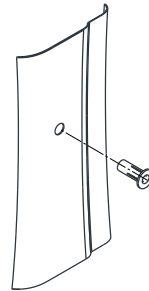
Regel

Dersom det er mulig, er feste ved hjelp av festeplate å foretrekke framfor feste med blindnaglemutter.

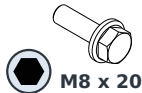
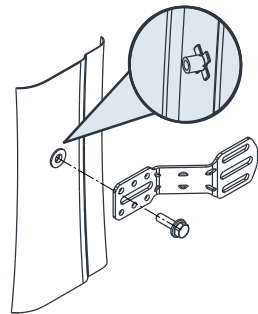
Blindnaglemutter



1



2



OBS!

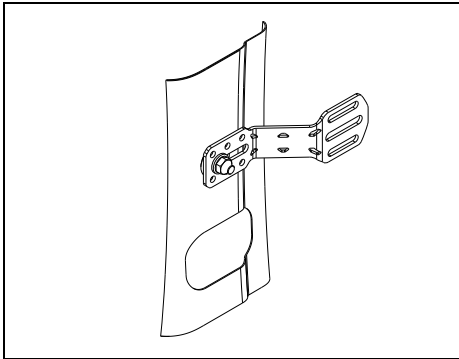
Materielle skader pga. boring

- Følg sikkerhetsmerknadene i kapittel "Feste bilinredning".

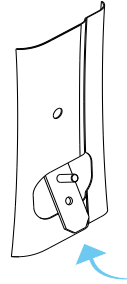
Merk:

- Det er nødvendig med et gjennomgangshull på 11,2 mm i diameter.
- Bruk et allerede eksisterende gjennomgangshull i karosseriet (originalt hull), eller bor et gjennomgangshull.

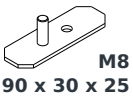
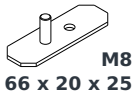
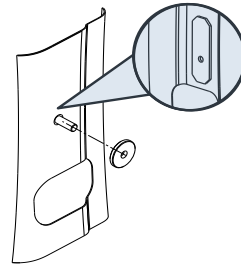
Festeplate



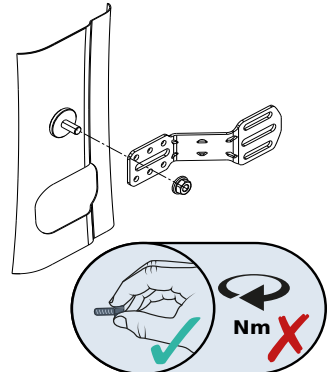
1



2



3

**OBS!****Materielle skader pga. boring**

- Følg sikkerhetsmerknadene i kapittel "Feste bilinnredning".

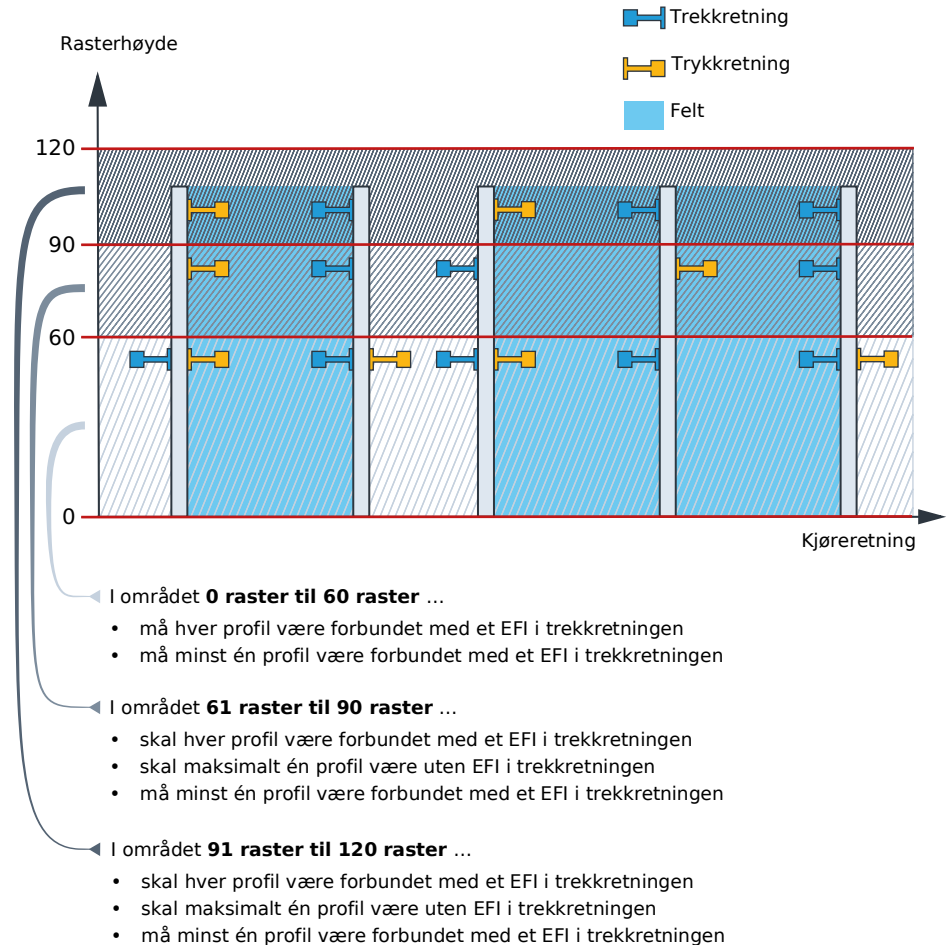
Merk:

- Dette festet forutsetter tilstrekkelig hulrom bak de bærende elementene. Uten dette hulrommet kan festeplatene ikke plasseres.
- Det er nødvendig med et gjennomgangshull på 8,5 mm i diameter.
- Bruk et allerede eksisterende gjennomgangshull i karosseriet (originalt hull), eller bor et gjennomgangshull.

Bestemme antall og posisjon

Et EcoFIX monteres i trekk- eller trykkretning. En bilinnredning krever feste i begge retninger. Alt etter rasterhøyde i bilinnredningen defineres inntil tre områder. Disse områdene er det definert regler for nedenfor.

Regel EFI i hvert område plasseres så høyt som mulig.



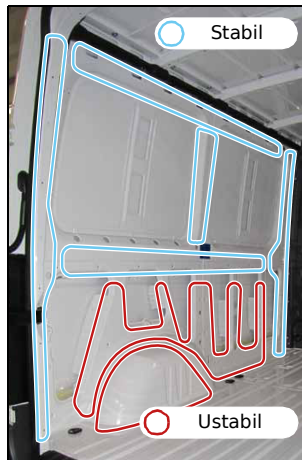
Feste bilinnredning

OBS!

Materielle skader pga. boring

Komponenter inni veggene til bilen kan utsettes for skader.

- ▶ Vær oppmerksom på komponenter som f.eks. ledninger som befinner seg i kjøretøyets vegger.
- ▶ Bruk borhylse.
- ▶ Følg produsentens dokumentasjon.
- ▶ Fest bare på egnede steder.
 - ▷ Stabil søyle,
 - ▷ stabil langsgående bjelke.
- ▶ Fest **ikke** på ustabile mellomstøtter eller hjulbrønner.



Trinn 1 — Klargjøre EcoFIX

- ▶ Finn egnet posisjon.
-
- ▶ Merk posisjoner på bilinnredningen og på veggene i bilen med en egnet blyant.
-
- ▶ Bøy EcoFIX.
-
- ▶ Gjenta handlingene til alle EcoFIX er klargjort.

Trinn 2 — Klargjøre veggen i bilen

- ▶ Klargjør festepunktene på veggen i bilen.
- ▶ Gjenta handlingene til alle festepunktene er klargjort.

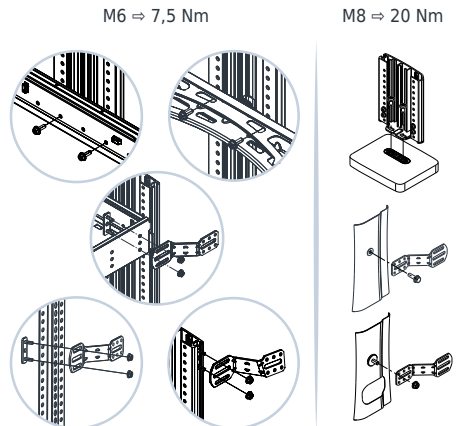
- ▶ Hvis en sideveggkledning skal monteres i bilen, overfør da festepunktene på sideveggkledningen.
- ▶ Monter klargjort sideveggkledning i bilen.

Trinn 3 — Feste bilinnredning på veggen i bilen

- ▶ Fest ExoFIX på bilinnredningen og på veggen i bilen.

- ▶ Innrett bilinnredningen.

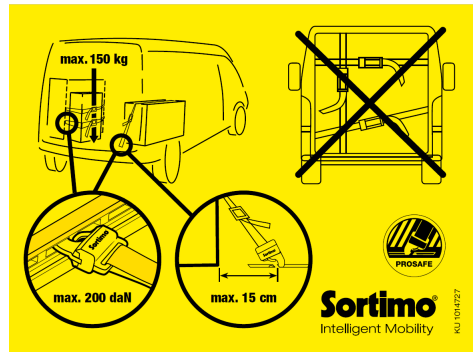
- ▶ Trekk til skruene med følgende tiltrekingsmomenter.



Trinn 4 — Fest sikkerhetsmerkingen

- ▶ Heng sikkerhetsmerkingen synlig i lasterommet på skilleveggen.

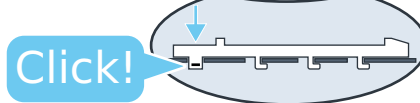
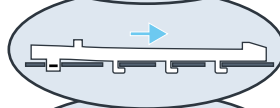
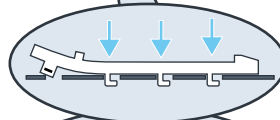
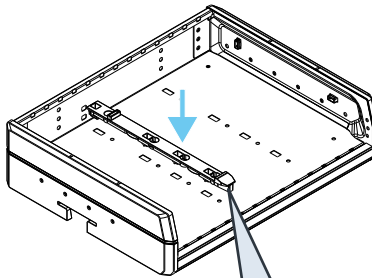
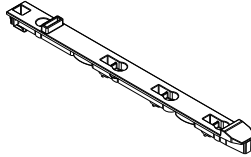
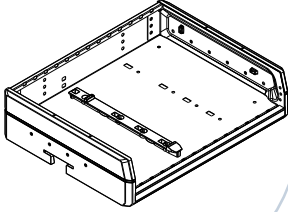
Merk! KU1014727



Montere tilbehør

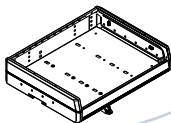
Uttreksskinner over

6000011582
6000011583
6000011584

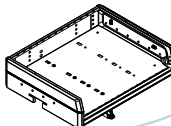


Uttrekksskinner under

A 1000012239
1000012241



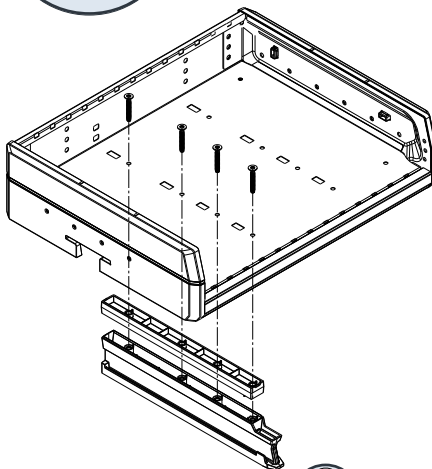
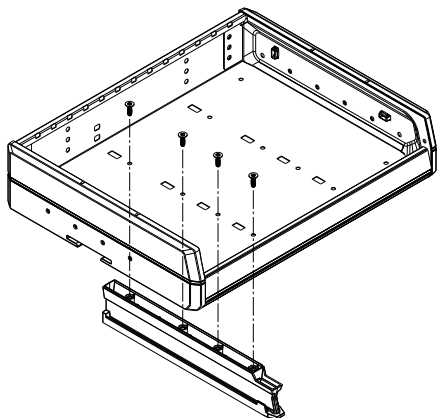
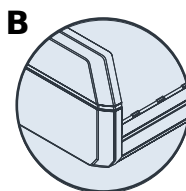
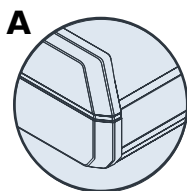
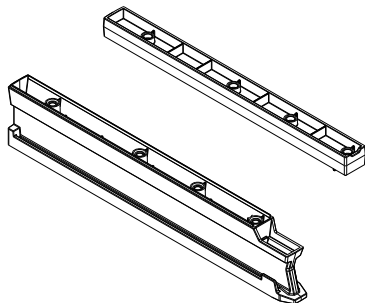
B 1000012238
1000012240



6 x 18



6 x 38

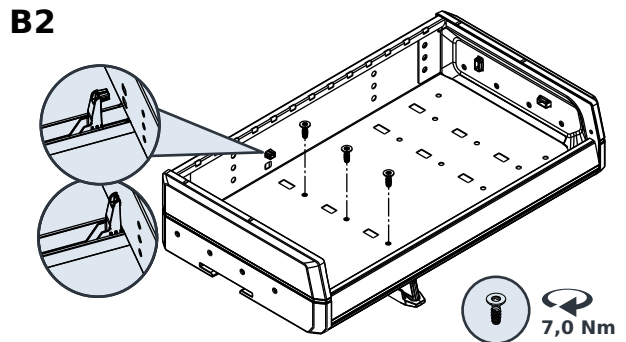
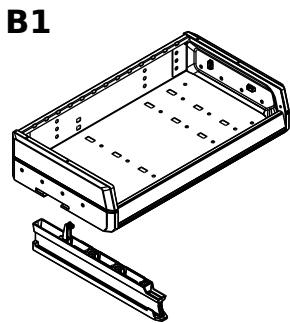
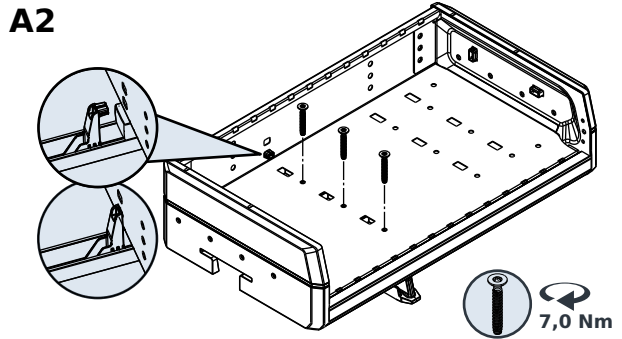
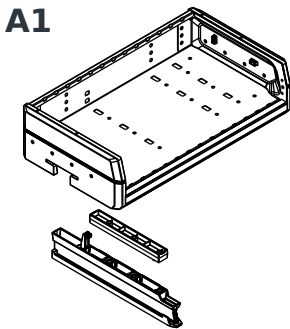
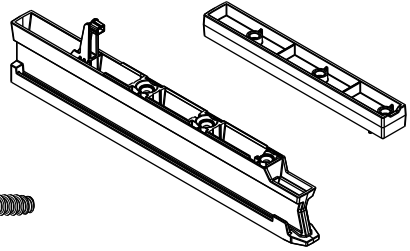
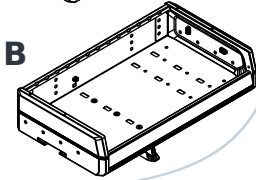
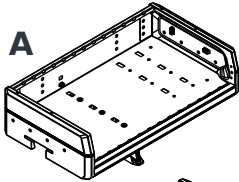


7,0 Nm

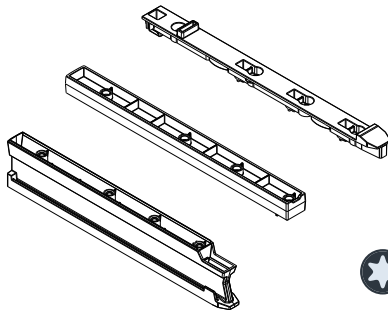
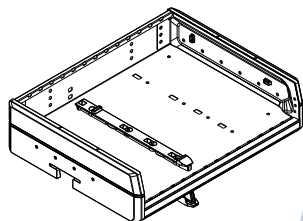


7,0 Nm

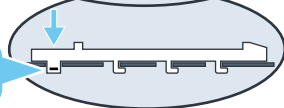
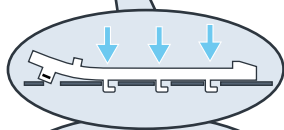
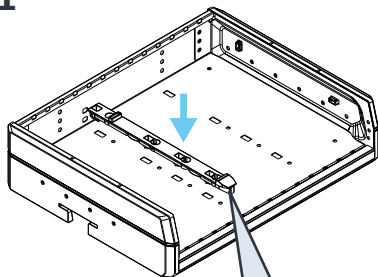
Uttrekksskinner under 04-0 FB03



Uttrekksskinner under og oppe

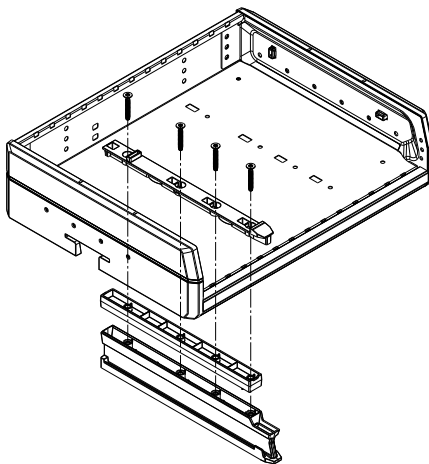


1

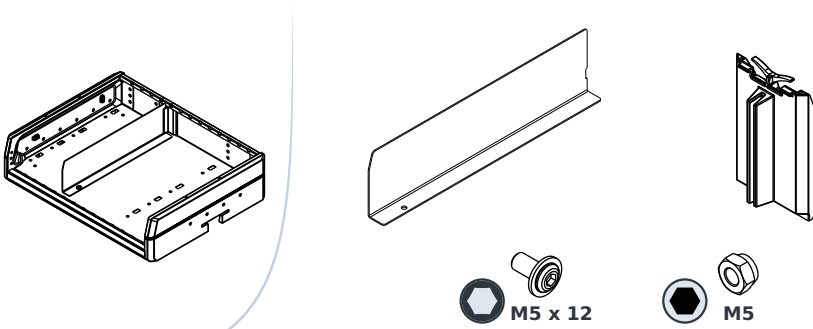


Click!

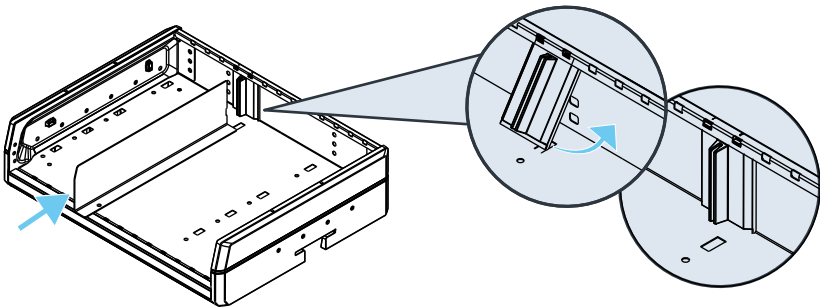
2



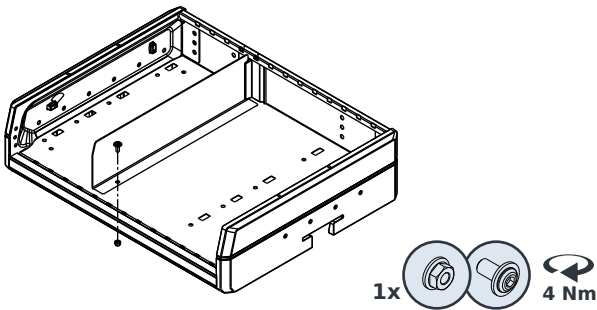
Skillevegg for hylle



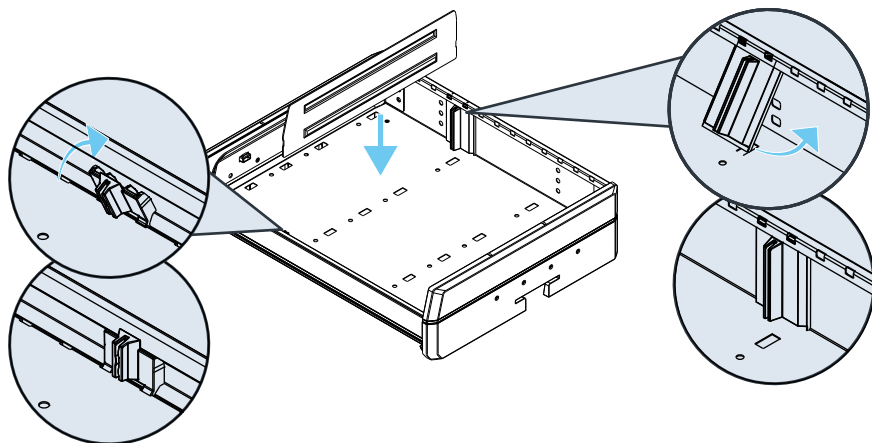
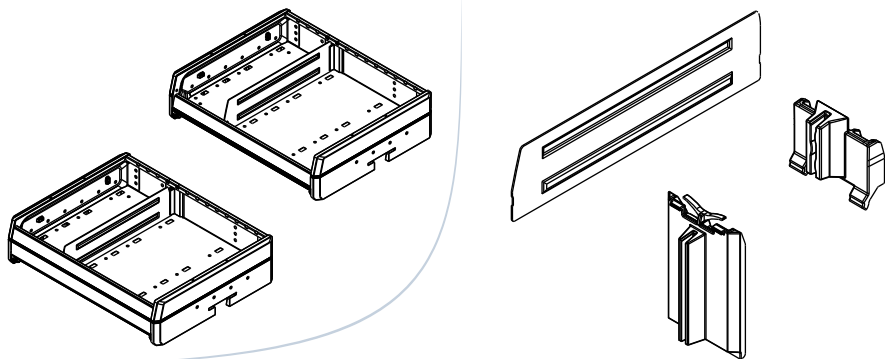
1



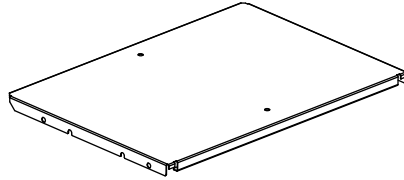
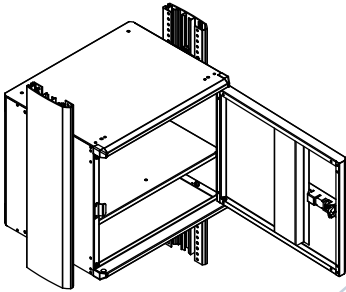
2



Skillevegg for hylle med kant



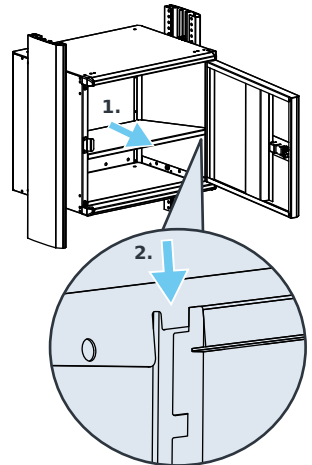
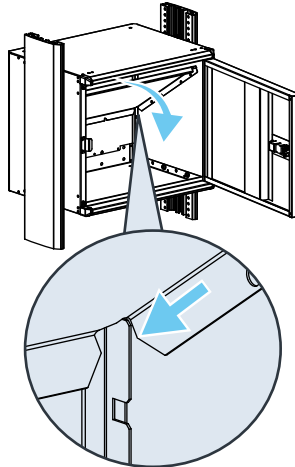
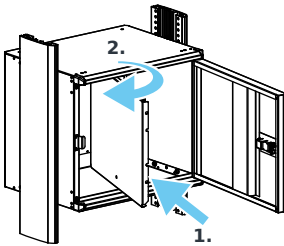
Hylle til universalskap



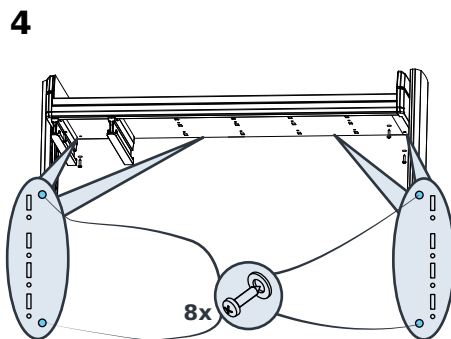
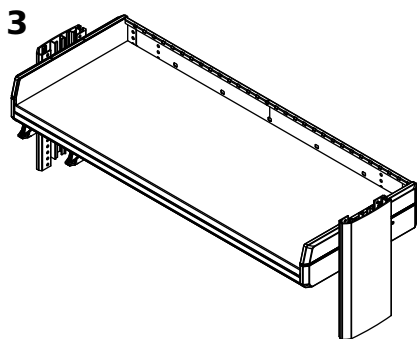
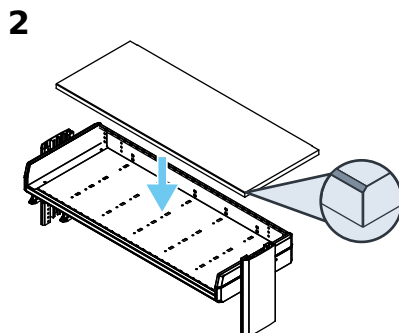
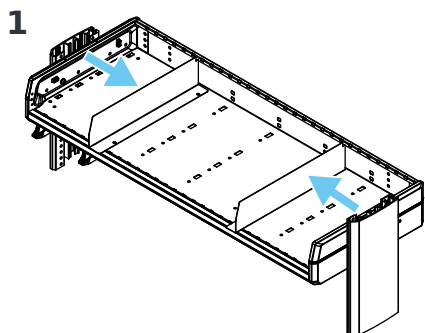
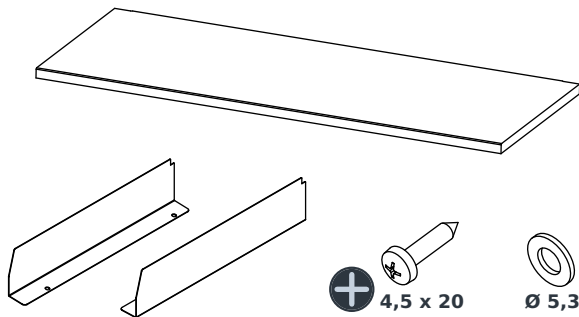
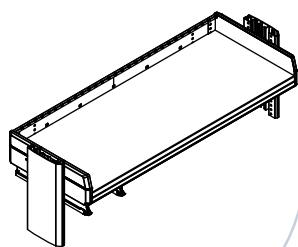
1

2

3



Arbejdsplate for hyller

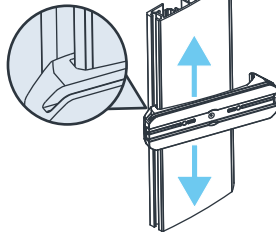


Monteringsveiledning for sideprofil-tilbehør

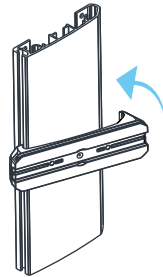
Logo



1



2

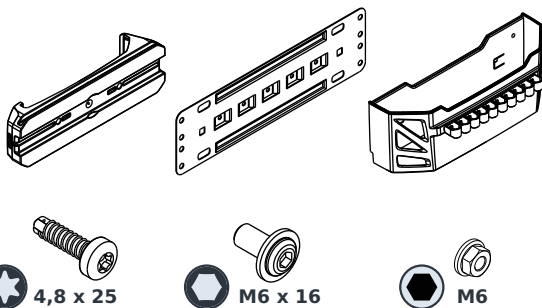
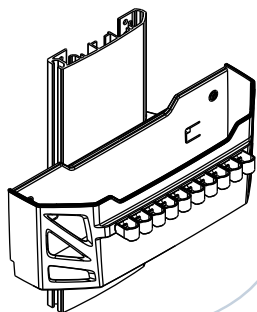


3

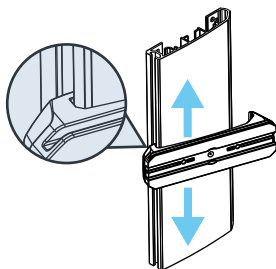


Oppbevaringslomme

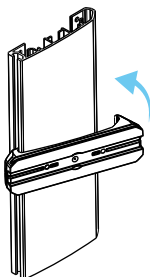
1000012211



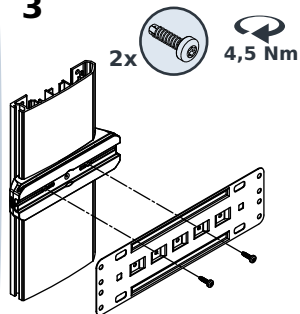
1



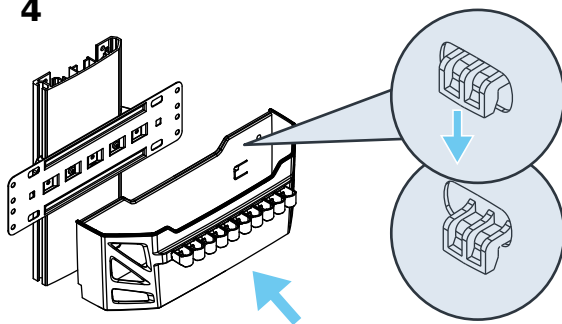
2



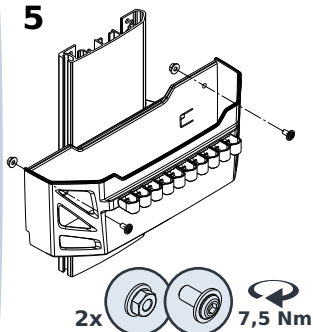
3



4

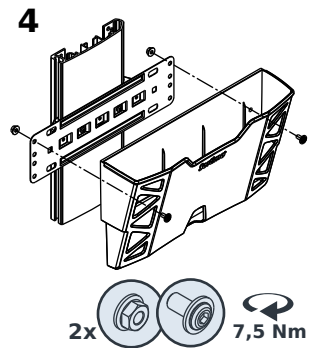
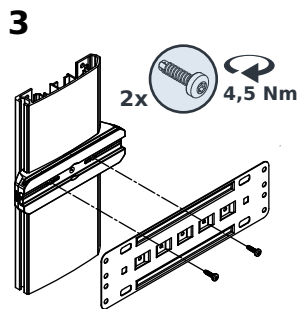
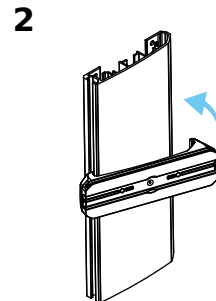
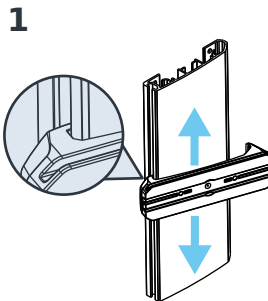
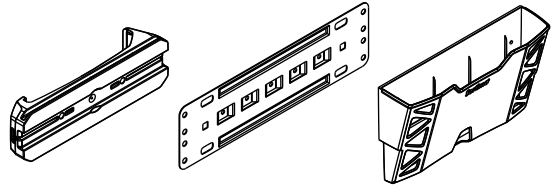
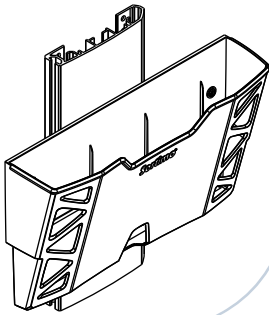


5



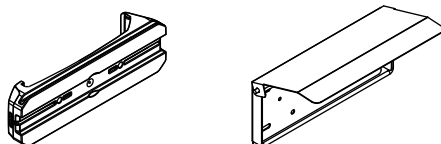
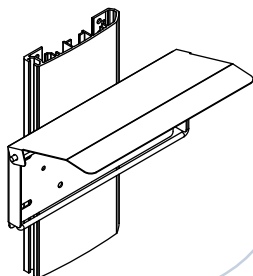
Dokumentlomme

1000012208

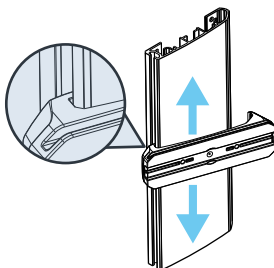


Tørkepapirholder

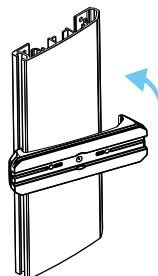
1000012206



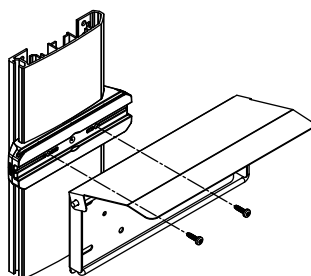
1



2

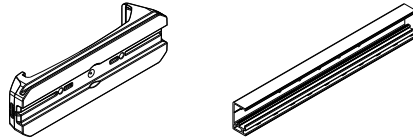
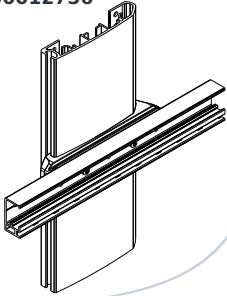


3

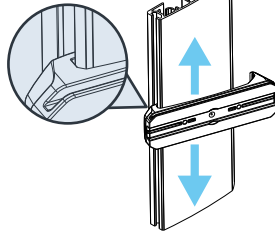


Prosafe Surreskinne

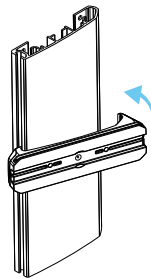
1000012755
1000012209
1000012756



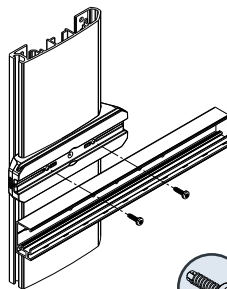
1



2

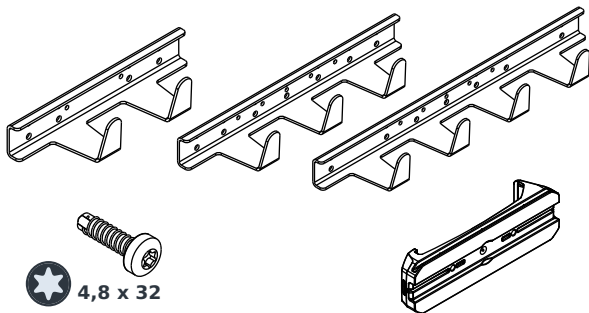
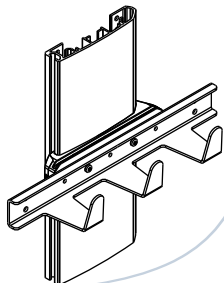


3

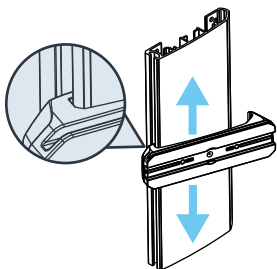


Kroklist

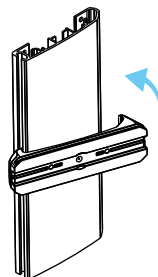
1000013574
1000012210
1000013575



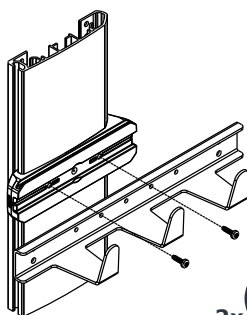
1



2



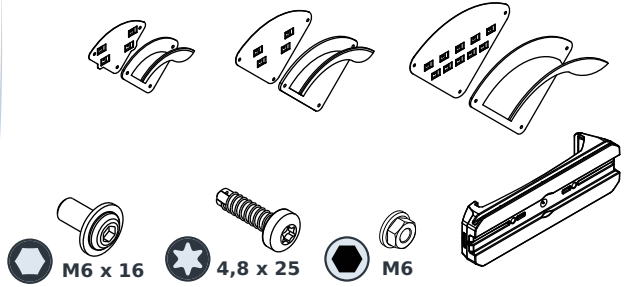
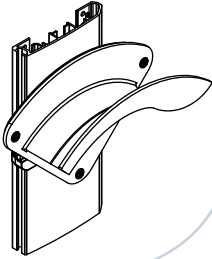
3



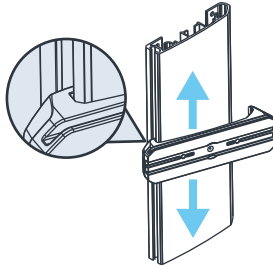
2x  4,5 Nm

Slangeholder

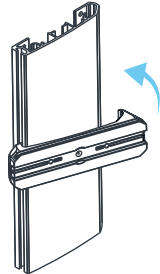
1000012787
 1000012207
 1000012788



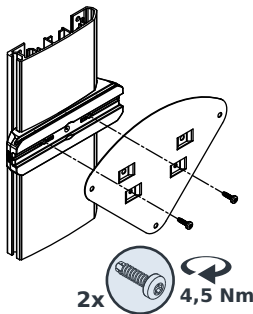
1



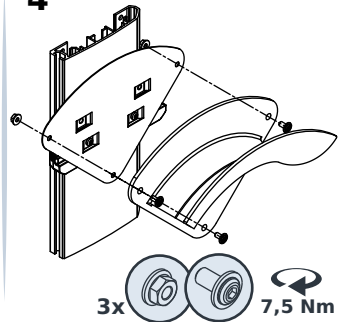
2



3

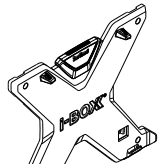
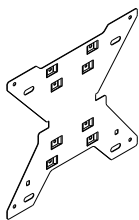
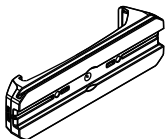
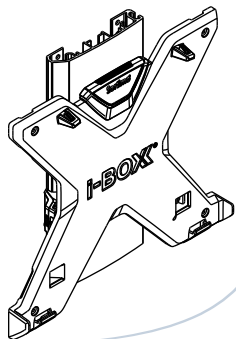


4

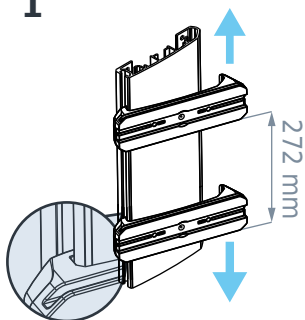


i-BOXX Veggfeste

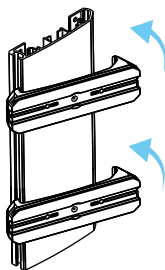
1000012904



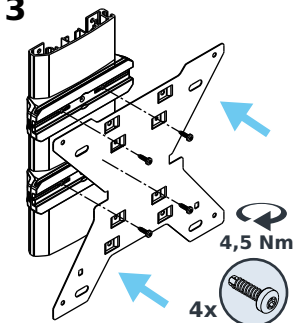
1



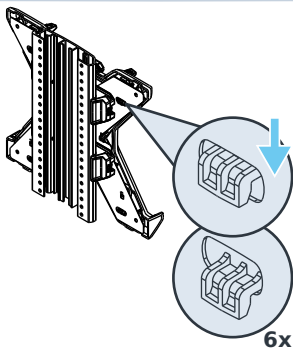
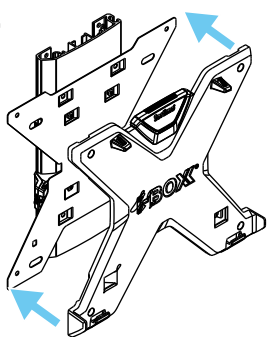
2



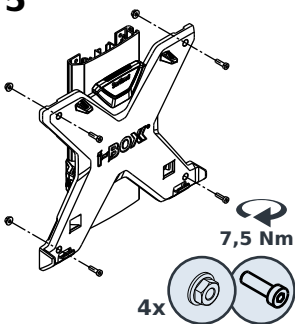
3



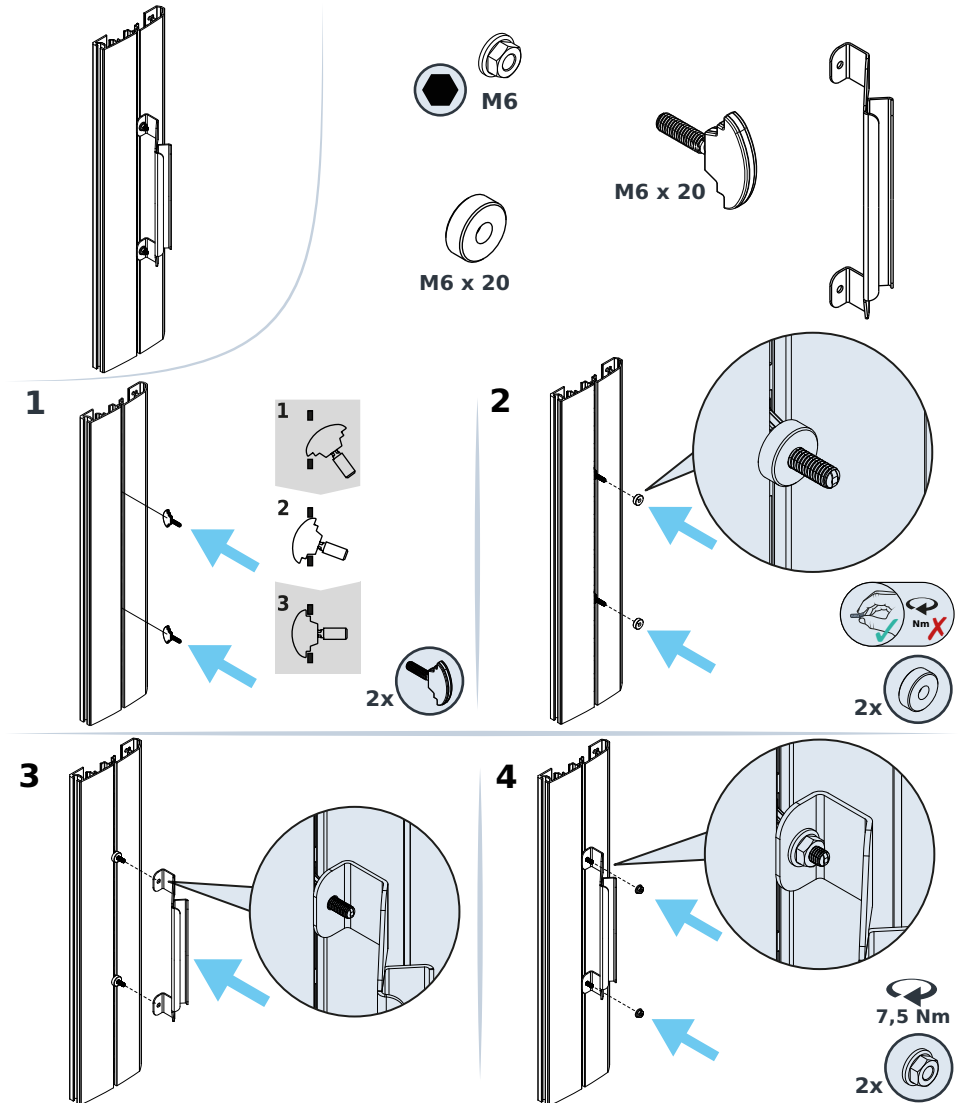
4



5



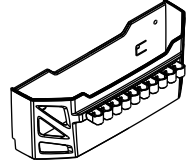
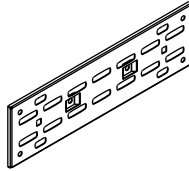
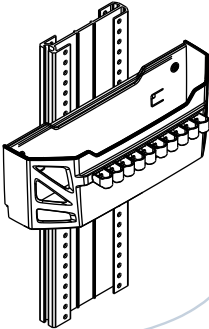
Håndtak



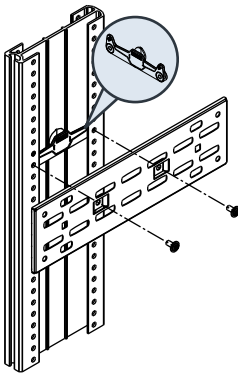
Montere mellomprofiltilbehør

Oppbevaringsrom

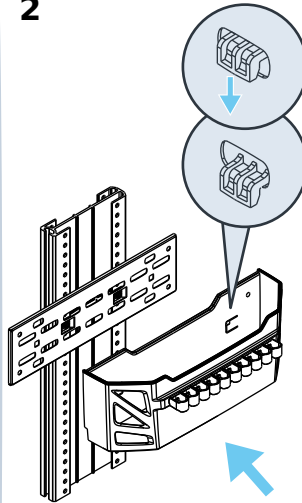
1000013544



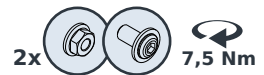
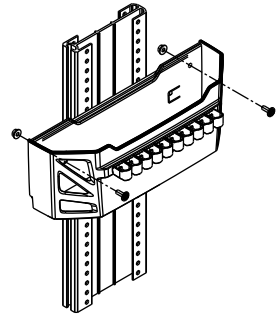
1



2

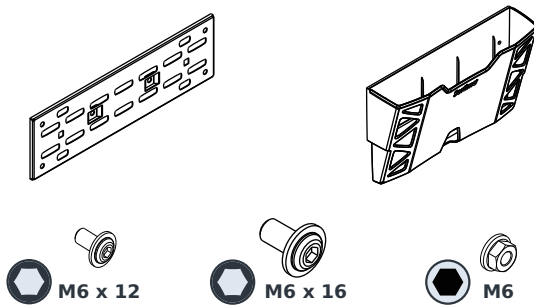
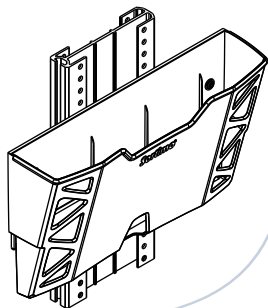


3

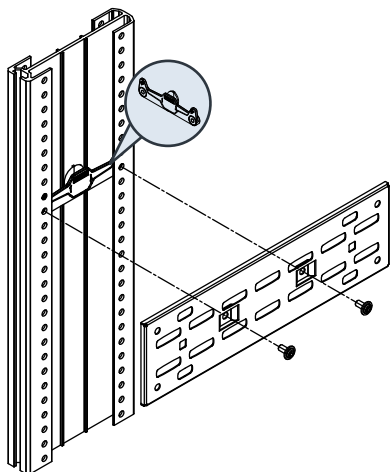


Oppbevaringsrom for papir

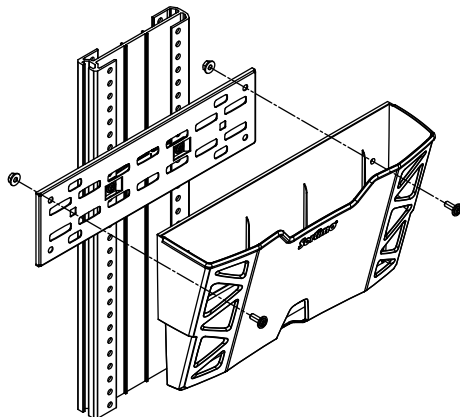
1000013661



1

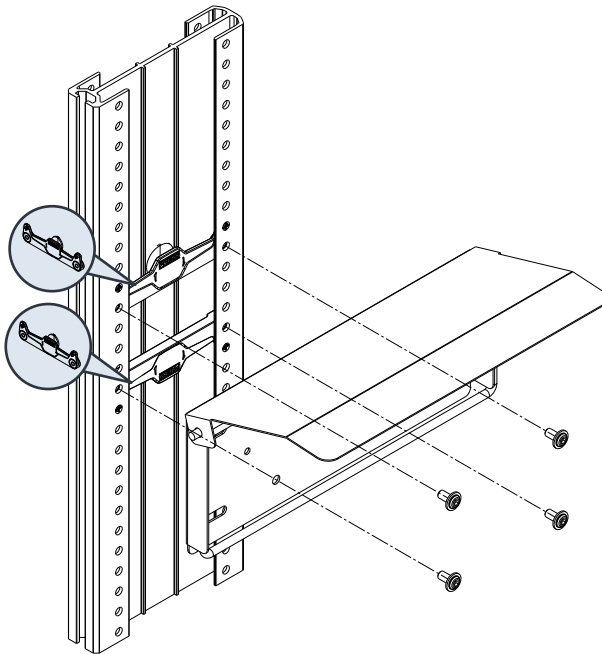
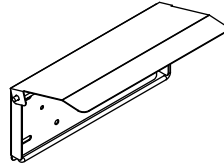
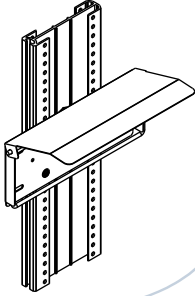


2



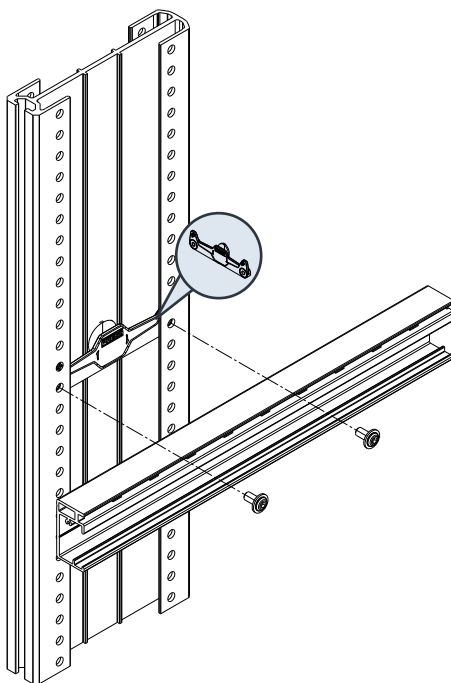
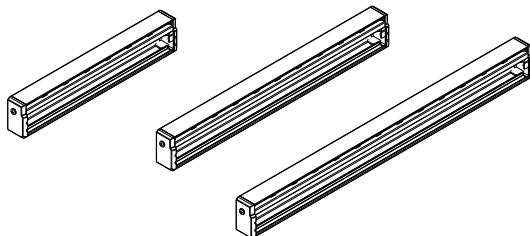
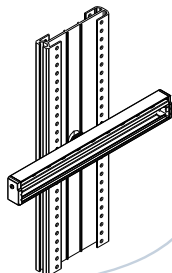
Papirrullholder

1000013665



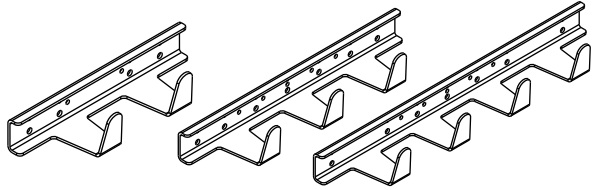
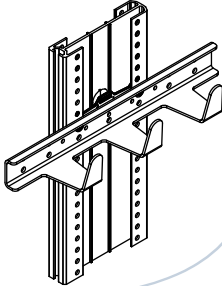
Surreskinne ProSafe

1000013670
1000013671
1000013672

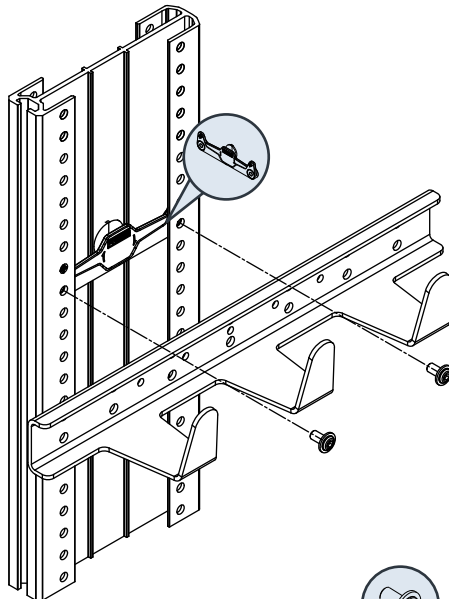


Kroklist

1000013662
1000013663
1000013664

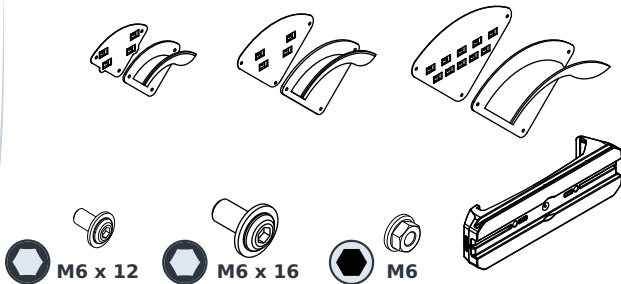
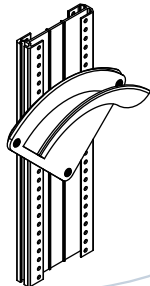


M6 x 12

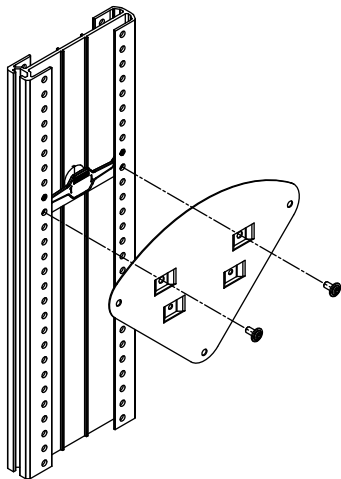


Slangeholder

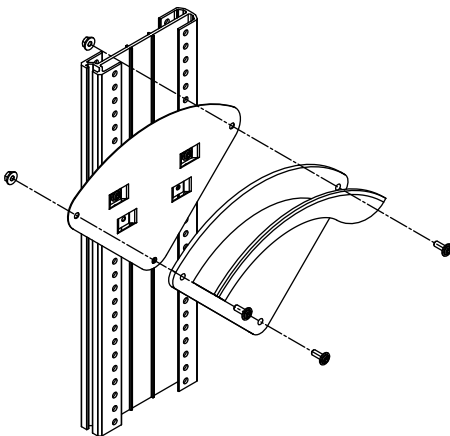
1000013666
1000013667
1000013669



1

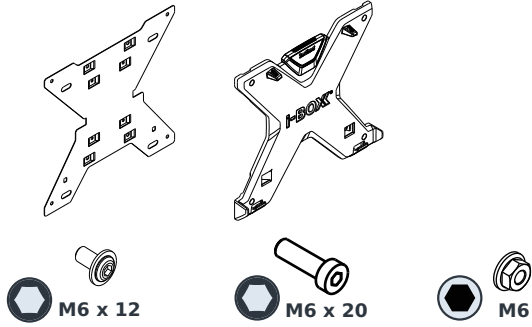
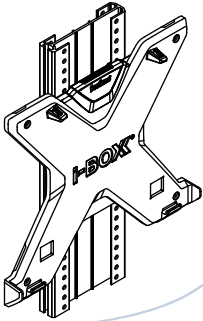


2

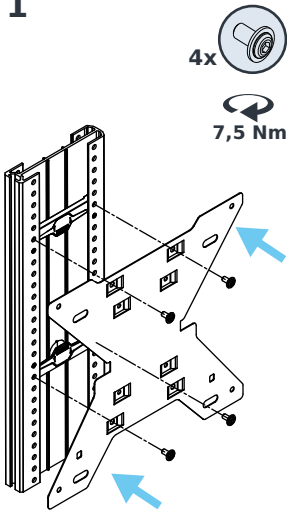


i-BOXX veggholder

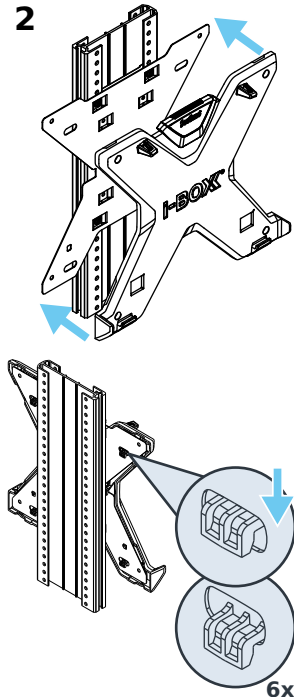
1000013673



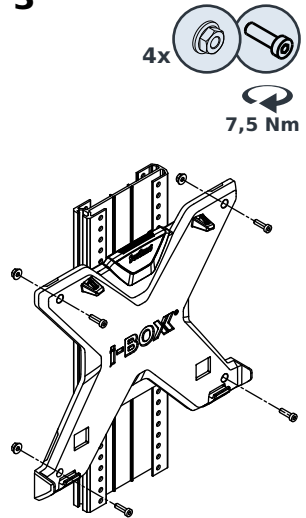
1



2



3



Sortimo International GmbH | Dreilindenstraße 5 | D-86441 Zusmarshausen
direct@sortimo.de | www.sortimo.com