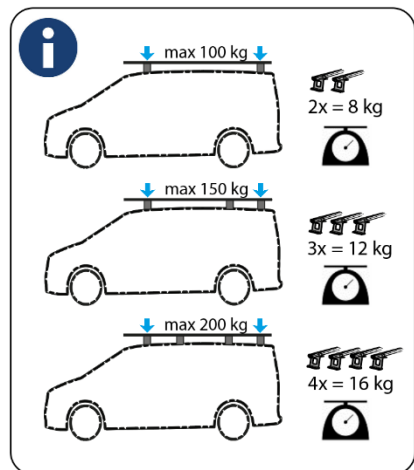


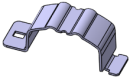



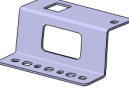
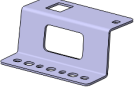
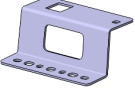
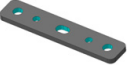



Sortimo TopSystem







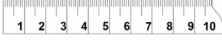


Fiat Professional Dobló Cargo 2010 / Opel Combo 2012

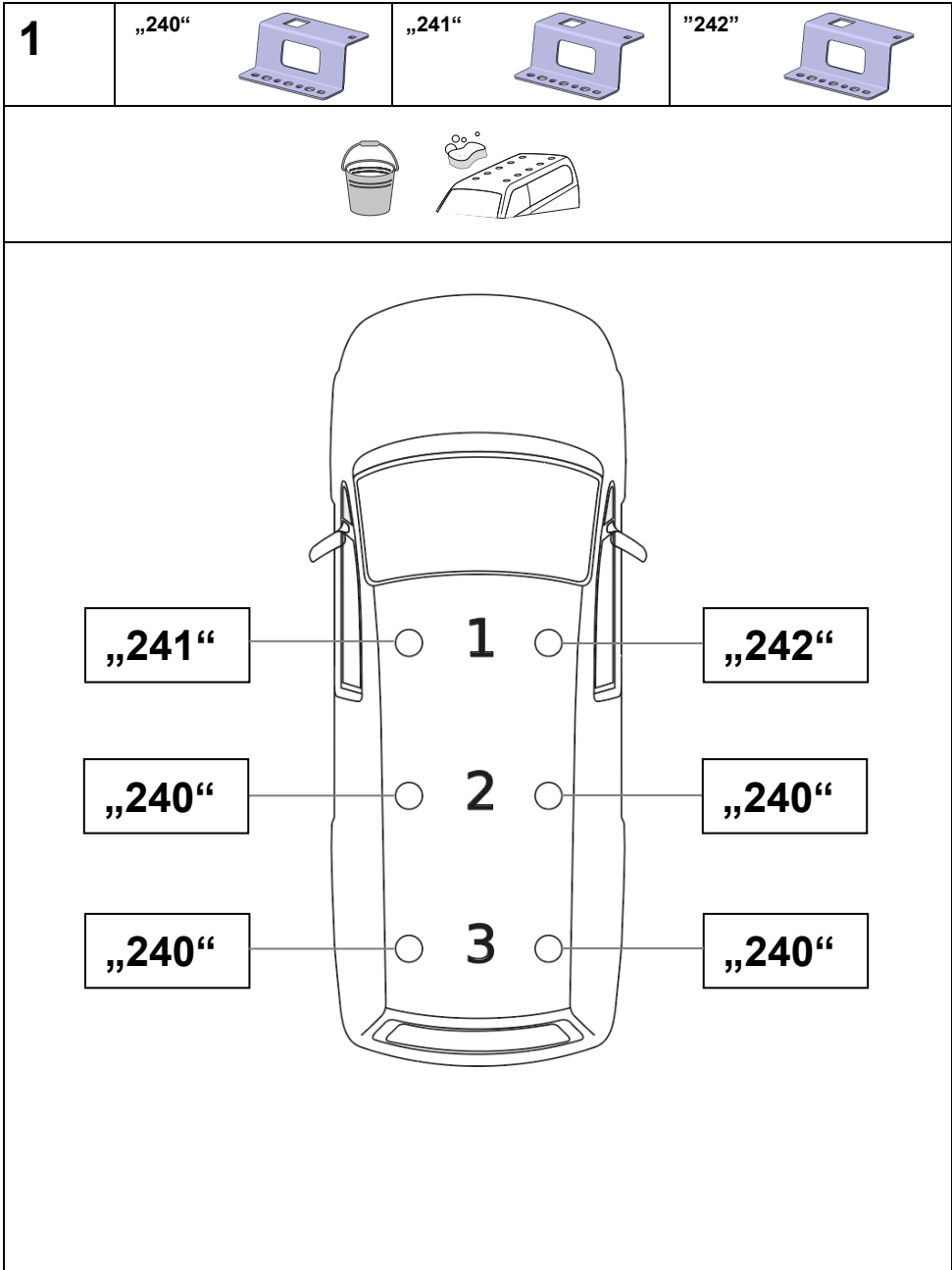
1000005329 / FIDO10-3P




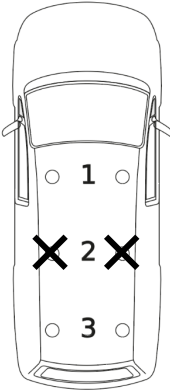
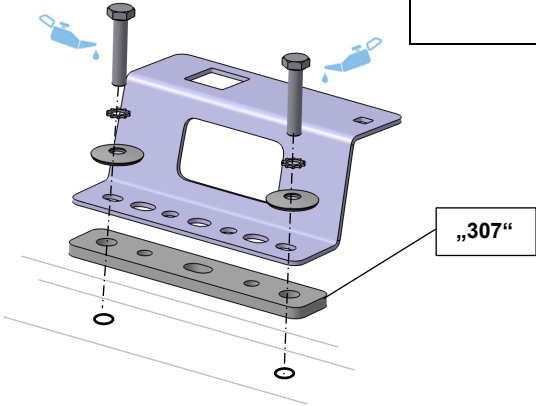
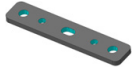



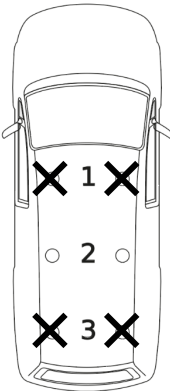
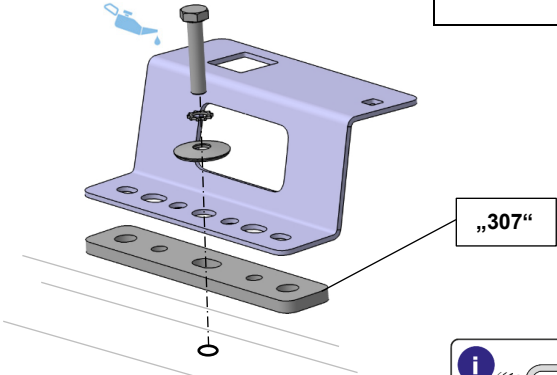

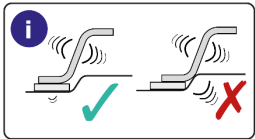
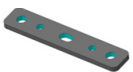
da-DK Vigtigt! Læs og forstå den vedlagte sikkerhedsbrochure.
de-DE Wichtig! Lesen und verstehen Sie die beiliegende Sicherheitsbrochure.
en-EN Important! Read and ensure that you have understood the enclosed safety brochure.
es-ES ¡Importante! Asegúrese de leer y entender el folleto de seguridad adjunto.
fr-FR Important ! Lisez attentivement la brochure de sécurité ci-jointe pour bien la comprendre.
no-NO Viktig! Les og forstå den vedlagte sikkerhetsbrosjyren.
nl-NL Belangrijk: Zorg ervoor dat u de bijgevoegde veiligheidsbrochure hebt gelezen en begrepen.
sv-SE Viktigt! Se till att läsa och förstå den bifogade säkerhetsbroschyren.








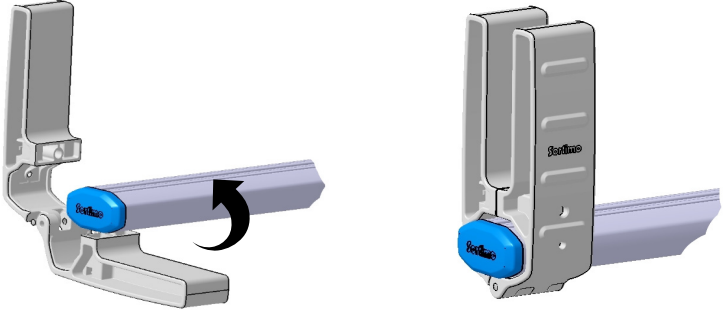

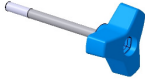
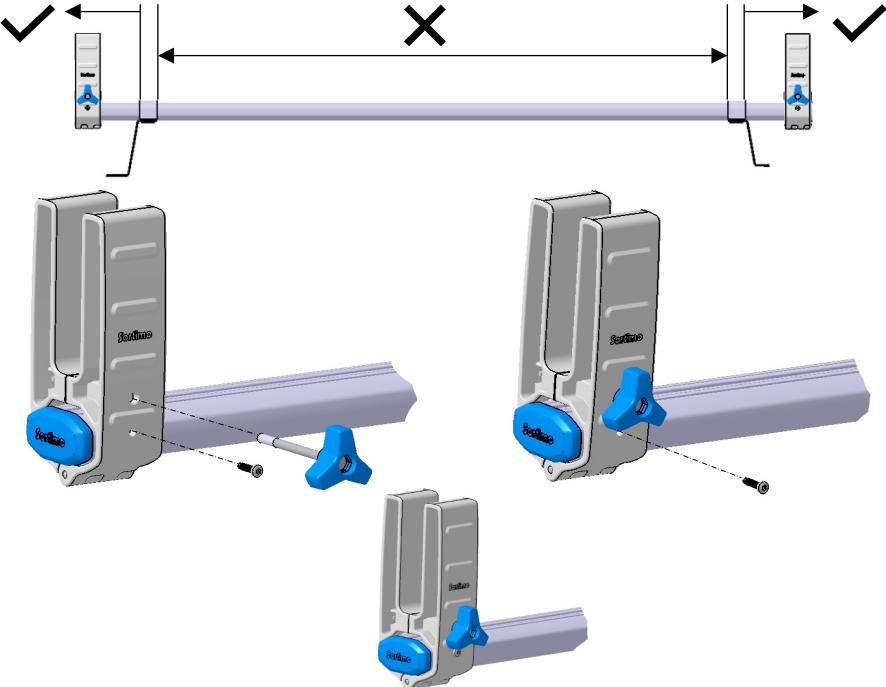
100005329		
4x 2000017725 	4x 6000003535 M6x16 	4x 6000003960 Ø 18 / Ø 6,4 
4x MT1016364 M6 	4x 2000018277 "240" 	1x 2000018279 "241" 
1x 2000018281 "242" 	6x 6000004024 "307" 	10x 6000011037 Ø 22 / Ø 7 
10x 6000003951 M6x20 	10x 6000003941 Ø 6,4 	

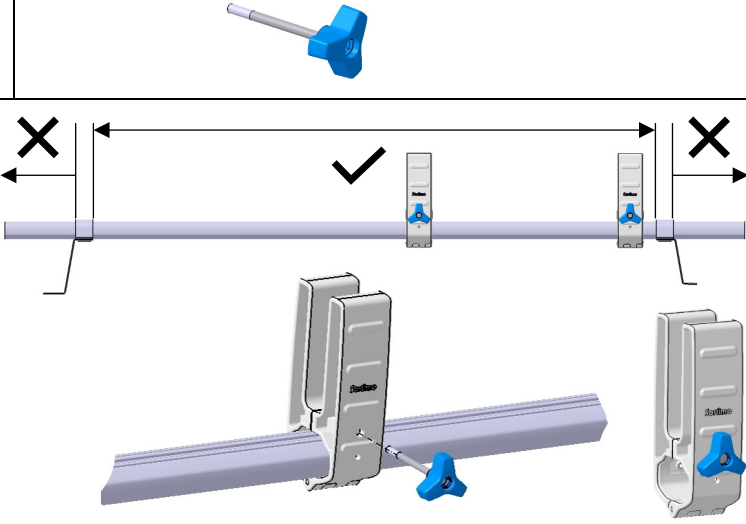
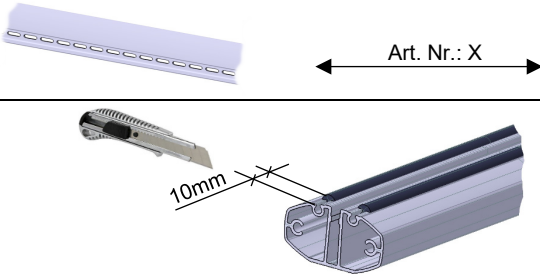
		
		
		
		



<p>2</p>	<p>M6x20 8 Nm</p>	 <p>Ø 6,4</p>		<p>Ø 22 / Ø 7</p> 
  <p>„307“</p>		<p>6000004024 „307“</p> 		
<p>2.1</p>	<p>M6x20 8 Nm</p>	 <p>Ø 6,4</p>		<p>Ø 22 / Ø 7</p> 
  <p>„307“</p>  		<p>6000004024 „307“</p> 		

<p>3</p>				
<p>3.1</p>	<p>M6x16</p> 	<p>Ø 18 / Ø 6,4</p> 	<p>M6 8 Nm</p> 	
<p>4</p>	<p>6000003819</p> 			

<p>5</p>	<p>6000015343</p> 	
		
<p>5.1</p>	<p>M4,2x19 4 Nm</p> 	
		

<p>5.2</p>		
<p>6</p>		
<p>6.1</p>	<p>6000011073 M6x16 6 Nm</p> 