

sCONTAINER

Det individualiserbare servicedepotet i palleformat



» mysortimo.no/sContainer

Sortimo[®]
Intelligent Mobilitet

sContainer – 4 gode grunner til sContainer



• Mobilt depot med valgfritt hyllesystem

sContainer fungerer som et mobilt depot på byggeplasser eller ved serviceutrykning – etter ønske også med et sorteringssystem. Dermed er verktøy og forbruksmaterialer tilgjengelige rett på bruksstedet. Dette er en stor fordel ved mer langsiktige byggeplasser eller urban bruk, hvor kjøring med nyttekjøretøy ikke alltid er mulig.

• Lave innkjøps- og vedlikeholdskostnader

sContaineren har ikke bare en betydelig gunstigere innkjøpspris enn for eksempel et nyttekjøretøy, den krever også mindre vedlikehold. Forsikring for motorkjøretøy samt eventuelle skatter og avgifter bortfaller. Det mobile depotet gjør altså at du slipper å kjøre verktøy, maskiner og forbruksmateriale frem og tilbake hver eneste dag – du sparer altså godt med drivstoff, i tillegg til at du slipper å glemme nødvendige redskaper



• Sømløs integrering i transport- og logistikkjeder

Grunnflaten er på størrelse med en europall og gjør at sContaineren kan integreres i ethvert logistikkforløp på rimelig vis. Den kan forflyttes med truck, eller også med lastebil, på skip eller fly på en prisgunstig måte. Slik kan sContainer brukes over hele verden og leveres rett på bruksstedet. Ditt service- eller byggeteam reiser helt ukomplisert etter.



• Minimal oppstillingsplass, maksimal plassutnyttelse

Grunnflaten til sContaineren er ikke større enn en europall. Servicecontaineren utgjør derfor et kompakt depot på selv de trangeste byggeplasser eller ved serviceutrykning. Ved å integrere et SR5-hyllesystem oppretter du lagringsplass over flere etasjer, noe som egner seg utmerket til både verktøy og forbruksmaterialer.

sContainer – produkttegenskaper

Robust materiale

En solid ramme som tillater en belastning på opptil 500 kg danner grunnlaget. Mantelflaten består av pulverbelagt stålplate. Et plastdeksel forhindrer inntrengende regnvann på en effektiv måte.



Ventilasjon

Tak ventilasjon rett: Art.-Nr. 801016208
Rund gulvventil: Art.-Nr. 6000001283

Ventilasjonssystemet sikrer en konstant strøm av frisk luft. Vellegnet til gasstransport.

Lifting kit sContainer

Art.-Nr. 1000013967

Øynene kan valgfritt ettertrustes for å kunne forflytte sContaineren også med kran.



Dekorflater

Sideveggene på sContaineren utgjør en flott reklameplakat for firmaet ditt. Planlegg din reklame selv, billig i Graphics konfiguratoren på: mySortimo.no/graphics



Lås

sContaineren er tilgjengelig med tre ulike låser. Den gunstigste varianten er hengelåsen, som gir en solid sikring mot tyveri. Alternativt kan du velge en sylindrelås eller den topp moderne varianten, som er en elektronisk kodelås og gjør at du slipper å tenke på nøkler.



Transportmottak

Gulvkomponentgruppen til sContainer er basert på en europall. Dermed kan containeren enkelt løftes og transporteres av gaffeltruck.



sContainer – Utstyr til optimal organisering

• Innerom

• Innerommet er lett tilgjengelig via en stor døråpning. Gulvet består av et SoboGrip-gulv med høy motstandskraft. Det spesielle er at komponentene i bilinnredningen SR5 kan monteres i innerrommet, slik at du oppnår optimal organisering og ekstra lastsikring. For et tilbud med SR5 innredning, ta kontakt med din nærmeste Sortimo salgskonsulent:

• mySortimo.no/kontakt



Labeling

med *mySortimo* labels:
individuelt konfigurert
mySortimo.no/labels

Organisasjon

med *mySortimo* inlays:
Individually configurable
mySortimo.no/inlay

Lastesikring

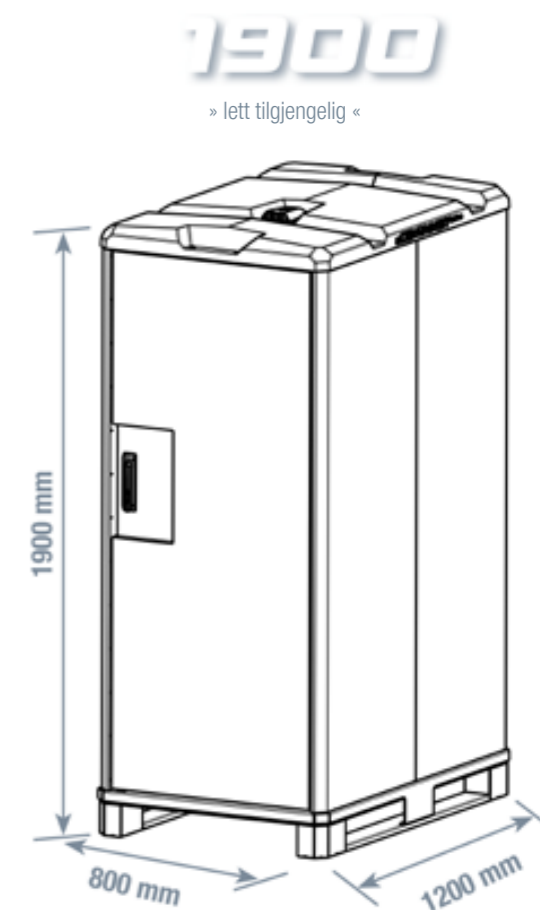
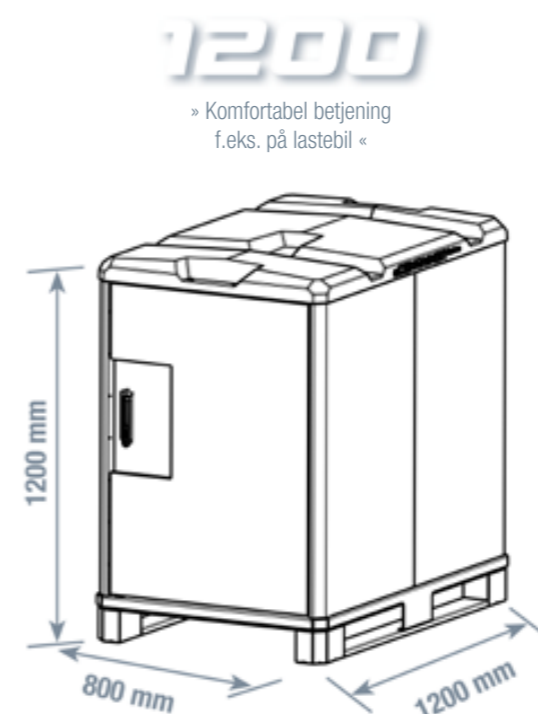
med Sortimo ProSafe:
Bestille på nett:
mySortimo.no/lastesikring

Tilbehør

med Sortimo tilbehør
(holder, Round floor vent, ...)
mySortimo.no/tilbehor

• Forskjellige høyder tilgjengelig

• sContaineren finnes i høyder på 1,20 m og 1,90 m. De grunnleggende dimensjonene, som er basert på Euro palletdimensjonen, vil alltid være den samme. Avhengig av dine behov, kan du benytte sContainer med forskjellige låsesystemer. Valgfritt kan sContaineren utstyres med kranøyne, ventilasjon og individuelle reklamemerker - avhengig av formålet.



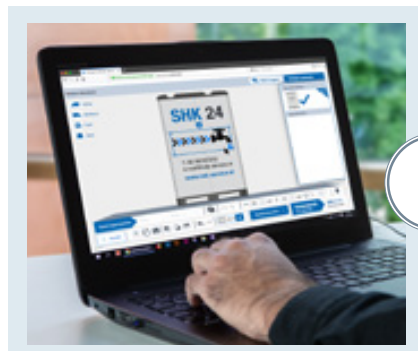
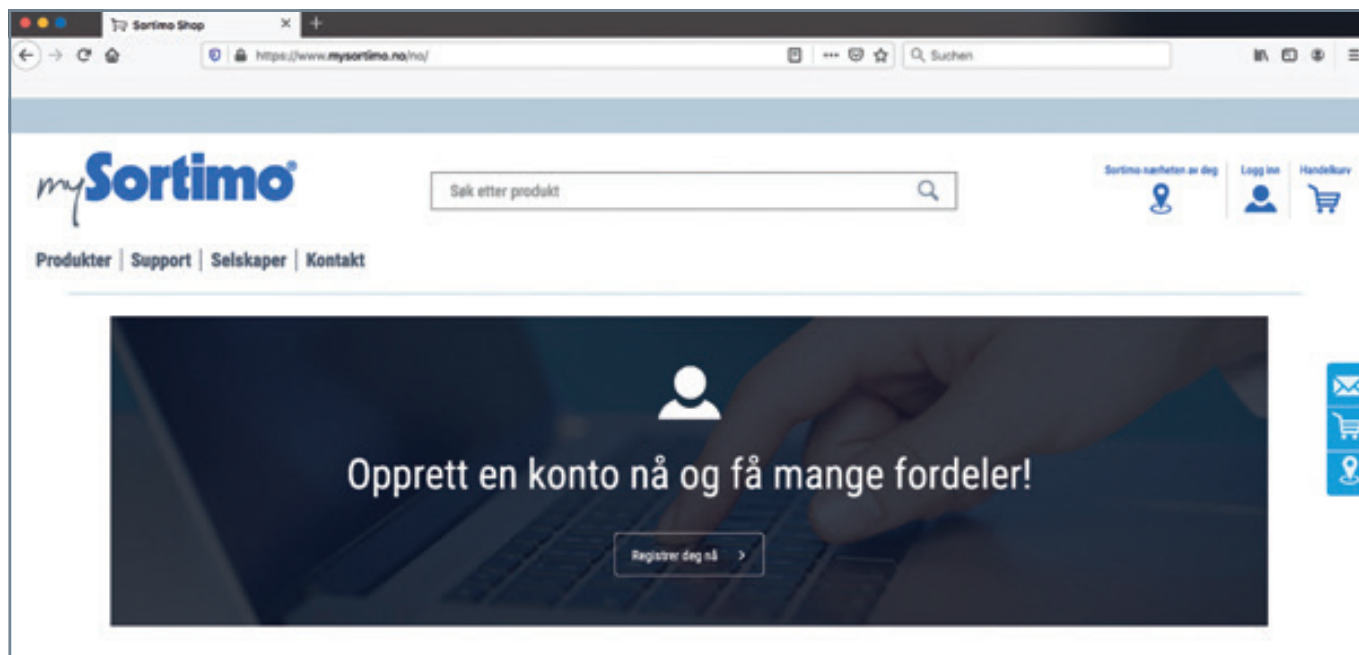
tilbehør	Artikkel-nr.
i-BOXX-veggholder G SCON SR5	1000014321
Kroklis 03 SCON SR5 (Alt etter bruk kan du velge blant tre ulike størrelser)	1000014317
Hylle hylleplate SCON SR5	1000014331
Enkelturrepunkt ProSafe SCON SR5	1000014311
Festeskinne ProSafe PC 1000mm SCON SR5	1000019660

sContainer 1200 ...	Artikkel-nr.
... med en hengelås	1000016409
... med sylindrelås	1000016407
... med elektronisk kodelås	1000016408

sContainer 1900 ...	Artikkel-nr.
... med en hengelås	1000013961
... med sylindrelås	1000013962
... med elektronisk kodelås	1000013963

mySortimo.no – Besøk oss på nett!

Benytt deg av fordelene med mySortimo konto på mySortimo.no. På din konto har du mulighet til å administrere digitale lister over kjøretøyet og containere. Du kan naturligvis også se og administrere dine ordrer her.



mySortimo graphics

Design din sContainer individuelt i henhold til dine ønsker!

Container tilbyr også et stort område for firmalogoer eller reklamegrafikk, som vi il gjerne lage for deg eller som du kan bestille deg selv ved hjelp av **mySortimo grafikk konfiguratoren** finnes.

Konfigurer nå online >> [mySortimo.no/graphics](https://www.mysortimo.no/graphics)

sContainer – rett og slett praktisk

Individuell, mobil, ryddig og med sjenerøs plassutnyttelse er sContaineren en fleksibel ledsager til serviceteknikere, håndverkere og bygningsarbeidere. Kan til enhver tid ettermonteres tilbehør, slik som kroker og holdere. Få informasjon og bestill online nå: >> [mySortimo.no/sContainer](https://www.mysortimo.no/sContainer)

Vi vil gjerne gi deg personlig råd!

Du når oss gratis i Norge på:

Tlf: 22 72 92 70 | E-post: firmapost@sortimo.no | >> [mySortimo.no/kontakt](https://www.mysortimo.no/kontakt)

Vårt løfte til deg



MADE IN GERMANY

Realistiske krasjtester og bevist sikkerhet | Høyeste kvalitet og høykvalitet materiale fra markedsleder | Beste service, takket være nasjonalt salgnett og customer service centres | Attraktiv finansieringsmuligheter i kjøretøy management i din mySortimo konto via Mitt kjøretøy med et overblikk over alle bestillingene og lagerartikler | Dialog med bilinnredningsekspert og bransje kolleger via mySortimo community | Bransjespesifikke, bredt spekter av tilbehør til bilen og til å ta med til arbeidsplassen | Komfortabel og rask etterbestilling av tilbehør og tjenester via mySortimo.no