

Installasjonsinstruksjoner

«Jumbo-Unit (A) Aluminium»



1 Innholdsfortegnelse

2	Advarsler og symboler	4
2.1	Det skilles mellom følgende:	4
2.2	Symboler	4
3	Informasjon om dokumentet	4
3.1	Beregnet bruk	5
3.2	Brukerens forpliktelser	5
3.3	Mulig feilbruk	6
3.4	Krav til brukeren	6
3.5	Sikkerhetsmerker	6
3.6	Sikring av last	6
3.7	Begrensninger i bruk	7
3.8	Transportregulering	7
3.9	Avhending	7
4	Installasjonsversjoner	8
5	Forberedelse til installasjon av Jumbo-Unit (A) Aluminium	8
6	Jumbo-Unit (A) Aluminium montert til karosseriet	9
6.1	Monteringsmateriale	9
6.2	Verktøy:	9
6.3	Installasjon	10
7	Jumbo-Unit (A) Aluminium montert på gulvkledningen	11
7.1	Monteringsmateriale	11
7.2	Verktøy:	11
7.3	Installasjon	12
8	Jumbo-Unit (A) Aluminium på en annen Jumbo-Unit (A) Aluminium	13
8.1	Monteringsmateriale	13
8.2	Verktøy:	13
8.3	Installasjon	14
9	Dekkplate på Jumbo-Unit (A) Aluminium	16
9.1	Monteringsmateriale	16
9.2	Verktøy:	16
9.3	Installasjon	17
10	Toppfylle på Jumbo-Unit (A) Aluminium	18
10.1	Monteringsmateriale	18
10.2	Verktøy:	18
10.3	Installasjon	19


11	Dobbeltgulv Jumbo-Unit (A) Aluminium	20
11.1	Monteringsmateriale.....	20
11.2	Verktøy:	20
11.3	Installasjon.....	21
12	Matrise for gulvtilkopling	22
13	Uttrekkbar muttermatrise for tilkobling av dekkplaten	24
14	Nyttige dimensjoner skuff	26
15	Skuff kombinasjon	28
16	Generell visning av skuffer	29

2 Advarsler og symboler

- Disse instruksjonene inneholder informasjon om mulige farer som kan oppstå ved feil bruk og/eller feilaktige handlinger.

2.1 Det skilles mellom følgende:


 Fare!
Hvis advarselen ikke overholdes, kan det føre til alvorlig personskade og/eller alvorlig materialskade.


 Advarsel
Hvis du ikke følger instruksjonene, kan det føre til personskade og/eller materielle skader.

 Viktig:
Hvis du ikke følger instruksjonene, kan det føre til materielle skader!


 Informasjon:
Anbefalinger og nyttige tips!

2.2 Symboler

	Dette symbolet indikerer at skruefeste bare skal strammes for hånd!
---	---

xx Nm. 	Dette symbolet angir at skruens innfesting skal strammes til det angitte momentet.
--	--

3 Informasjon om dokumentet

 Advarsel
<p>Fare for belastningsskade ved å løfte for tungt. Bilinnredningen kan være for tung for én person, avhengig av bilinnredningen. Dette kan føre til lettere skader.</p> <ul style="list-style-type: none"> • Montering skal utføres av to personer. • Sørg for et trygt arbeidsmiljø. Parker bilen på en flat og solid overflate. • Hvis bilen skal kjøres på annet enn asfalterte veier i normal stand, må alle festepunkter monteres med en passende skruelåsemekanisme. • Når du monterer bilinnredningen, sørg for at alle eksisterende tilgangspunkter (f. eks, førstehjelpsskrin, reservehjul) fortsatt er tilgjengelig etter montering.

**Fare!**

Legg merke til de separate helse- og sikkerhetsretningslinjene for høyspentkjøretøyer!

**Informasjon:**

Avhengig av konfigurasjonen, kan flere reoler være inkludert i leveransen. Vi anbefaler at du installerer dem separat fra hverandre.

**Informasjon:**

Vi forbeholder oss retten til å gjøre endringer i designet uten varsel.

**Viktig:**

Sørg for at de angitte tiltrekningsmomentene for skruefestene brukes på følgende dimensjoner:

- **M5 = 4 Nm ±10 %**
- **M6 = 7.5 Nm ±10 %**
- **M8 = 20 Nm ±10 %**

Hvis det kreves andre momenter, er de angitt i instruksjonene!

3.1 Beregnet bruk

Innredningssystemet brukes til å transportere og lagre et bredt utvalg av verktøy og materialer.

Hvis bilinnredningssystemet brukes, må det installeres en passende skillevegg for å skille lasterommet fra førerhuset.

3.2 Brukerens forpliktelser

**Fare!**

Kontroller at ...

- De gjeldende lokale/nasjonale lover og standarder er overholdt (f.eks. Tyske StVO veitrafikkregler og retningslinjer for transport. / Vegtrafikkloven.)
- Sikkerhetsmerkene er synlige og leselige på produktet.
- Sikkerhetsutstyret er til komplett og uskadd. Sikkerhetsutstyret omfatter:
 - **Skillevegg**
 - **ventilasjons- og luftavsugssystem.**
- Bilinnredningen kontrolleres regelmessig for slitasje eller skade.
- Det er nok surrepunkter tilgjengelig.
- Det finnes egnede surrestropper og festemidler for last.
- Bilen har egnet ventilasjon og luftavsug når gassflasker transporteres.
- Brukeren har lest og forstått dette dokumentet.
- Brukeren har den nødvendige kunnskapen og kan bruke den.

3.3 Mulig feilbruk

⚠ Advarsel
<p>Skade på eiendom og risiko for skade fra skadede produkter. Alvorlige skader kan skyldes bruk av skadede produkter.</p> <ul style="list-style-type: none"> • Ikke bruk skadede produkter. • Bytt ut skadede produkter med nye produkter. • Ikke reparer skadede produkter etter eget skjønn.

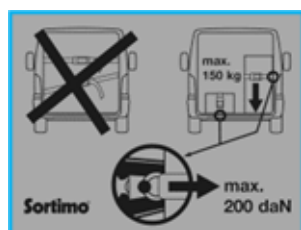
3.4 Krav til brukeren

Livsfaser	Kunnskap
Montering og demontering av produktet	- Teknisk ekspertise
Arbeid på elektrisk anlegg	- Spesialist elektrisk ingeniørkunnskap - Gjeldende lovgivning og standarder, f.eks. VDE 0100-717
Sikring av last	- Gjeldende lokal/nasjonal lovgivning og standarder for sikring av last. (f.eks. Tysk veitrafikklov StVO og Tysk forordning om godkjenning av biler StVZO / Vegtrafikkloven.)
Transport av gassflasker	- Gjeldende lokale/nasjonale lover og standarder for transport av farlige materialer, for eksempel GGVSE, ADR og SDB. - Bruk av ventilasjons- og luftavtrekkssystemer.

3.5 Sikkerhetsmerker

⚠ Advarsel
<p>Farlige situasjoner kan oppstå hvis varselmerkene er fjernet fra produktet eller er uleselige.</p> <ul style="list-style-type: none"> • Sørg daglig for at alle varselsetiketter er synlige på produktet. • Skift eventuelle manglende eller uleselige varselsetiketter.

3.6 Sikring av last



Dette sikkerhetsmerket finner du i kjøretøyets lasterom. Den inneholder instruksjoner for sikring av last med Prosafe surrestropper.

- Hvis lasten blir festet til siden av bilinnredningen, må lasten være i kontakt med gulvet. I tillegg må du sørge for at vekten av lasten ikke overstiger 150 kg.
- Festepunktene kan lastes opp til maksimalt 200 daN.
- Hvis lasten er surret på SoboPro gulvet, må du sørge for at avstanden mellom lasten og surrepunktet ikke overstiger 15 cm.
- Bruk bare de faste festepunktene.
- Festekrokene på en lastetropp må festes til festepunktene på det samme elementet.
 - Eksempel: Hvis den første surrekroken er festet til gulvet, må den andre surrekroken festes til et annet surrepunkt på gulvet.

**Advarsel**

Bremning, akselerasjon og brå svinger påfører lasten store krefter. En usikret last kan velte eller forflytte seg.

- Fest alle gjenstander i lasterommet for å hindre at de velter og sklir.
- Sikre lasten i bilinnredningen så det sitter bra fast.
- Bruk skillevegger og sklisisikre matter inne i skuffer og hyller.
- Kontroller at lasten er sikret før du kjører avgårde hver gang.

Følg gjeldende lover i samsvar med lokal/nasjonal lovgivning eller StVO §22, 23 og StVZO §30, 31 om lastesikring.

3.7 Begrensninger i bruk

**Fare!**

Alvorlige og dødelige skader kan forekomme ved at maksimal tillatt lastevekt overskrides.

- Vær oppmerksom på vekten av bilinnredningen.
- Legg merke til maksimal tillatt lastekapasitet/nyttelast for ProClick-elementene.
- Under bruk, må du sørge for at alle verktøy og forbruksmaterialer holdes på plass.
- Fare for fallende gjenstander
- Følg spesifikasjonene i håndboken og i kjøretøyets dokumentasjon.
 - Maksimalt tillatt akselbelastning,
 - Maksimal tillatt totalvekt.

3.8 Transportregulering

Produktene leveres i riktig emballasje og må umiddelbart kontrolleres for utvendig synlig transportskade ved mottak.

Eventuelle klager må sendes til transportøren umiddelbart.

- Kast emballasjemateriale i henhold til lokale/nasjonale forskrifter.

3.9 Avhending

Sortimo "OneClick"-bilinnredningssystemet er laget av resirkulerbare materialer som aluminium, stål eller plast av høy kvalitet. Bilinnredningen kan gjenbrukes ved slutten av brukersyklusen, og dermed bidra til å ta vare på miljøet.

- Avhending av bilinnredningen må skje i henhold til lokale/nasjonale forskrifter eller ved å returnere den direkte til produsenten.

4 Installasjonsversjoner

Følgende installasjonsversjoner er mulige:

1. Jumbo-Unit (A) Aluminium montert til karosseriet,
2. Jumbo-Unit (A) Aluminium montert på gulvkleddingen,
3. Jumbo-Unit (A) Aluminium, til en annen Jumbo-Unit (A) Aluminium,
4. Dekkplate på Jumbo-Unit (A) Aluminium,
5. Topphylle på Jumbo-Unit (A) Aluminium.

5 Forberedelse til installasjon av Jumbo-Unit (A) Aluminium



Informasjon:

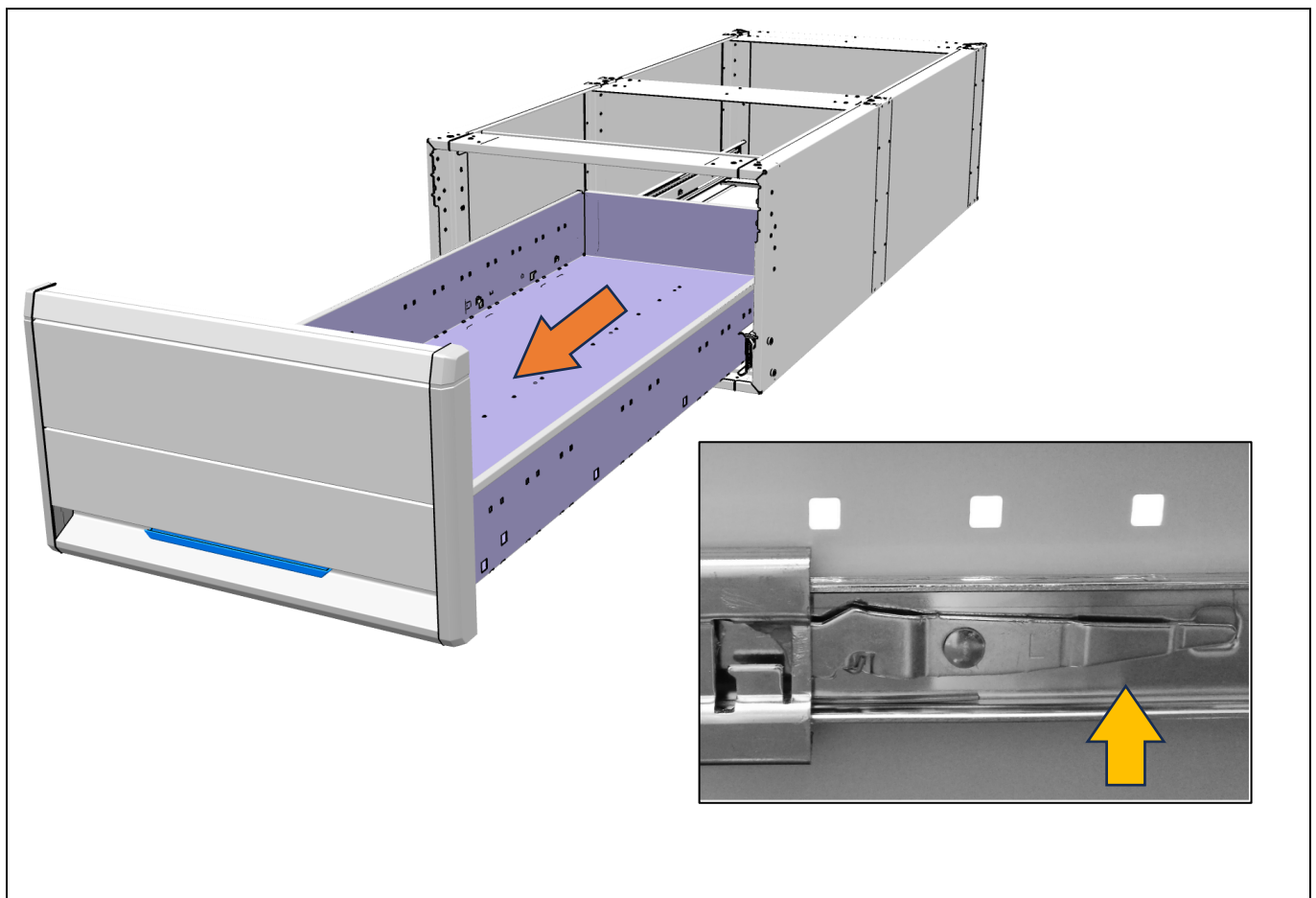
Prosedyren er identisk med alle installasjonsversjoner.

Før montering av Jumbo-Unit (A) Aluminium.

- Trekk skuffen ut så langt som til stopperen,
- Lås opp skuffen ved å skyve spakene opp på begge sider og holde dem der,
- Trekk ut skuffen,
- Skyv inn de teleskopiske skuffeskinnene.


Etter montering av Jumbo-Unit (A) Aluminium.


- Trekk ut de teleskopiske skuffeskinnene så langt som til stopperen,
- Sett skuffeskinnene inn i de teleskopiske holderene.
- Lukk skuffen ved å skyve den bakover og fremover flere ganger.



6 Jumbo-Unit (A) Aluminium montert til karosseriet

	Viktig:
<p>Komponenter under gulvet i bilen kan bli skadet.</p> <ul style="list-style-type: none"> ▶ Vær oppmerksom på produsentens oppsettretningslinjer. 	

	Fare!
<p>Legg merke til de separate helse- og sikkerhetsretningslinjene for høyspentkjøretøyer!</p> <ul style="list-style-type: none"> ▶ Vær oppmerksom på produsentens oppsettretningslinjer. 	

	Informasjon:
<p>Drill bare inn i karosseriet på egnede punkter eller kun igjennom bunngulvet.</p>	

6.1 Monteringsmateriale

Betegnelse	Referansnr.:	Antall
Monteringssett for Jumbo-Unit (A) Aluminium montert til karosseriet	1000024484	1

6.2 Verktøy:

Bor	
Metallbor	
Borehylse (for sentrering og som en dybdestopp)	
Monteringsverktøy for blindnagle	
Momentnøkkel	
Skruefikseringsverktøy	
Pin	

	Informasjon:
<p>Bor hull i henhold til gulvmatrisen.</p>	

6.3 Installasjon.

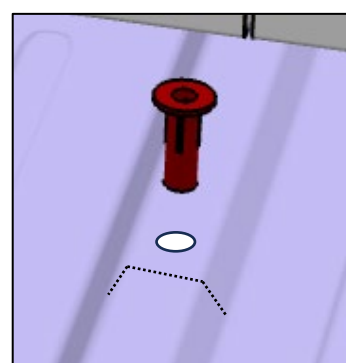
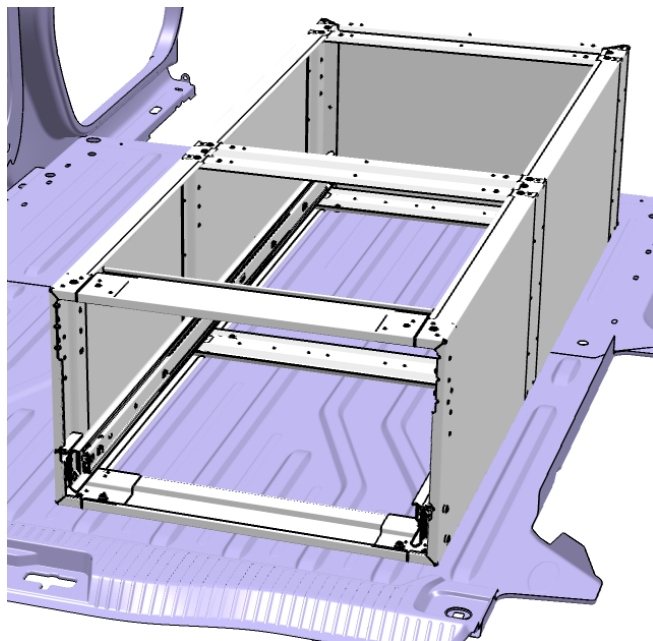
M6 x 26,9



M6 x 12

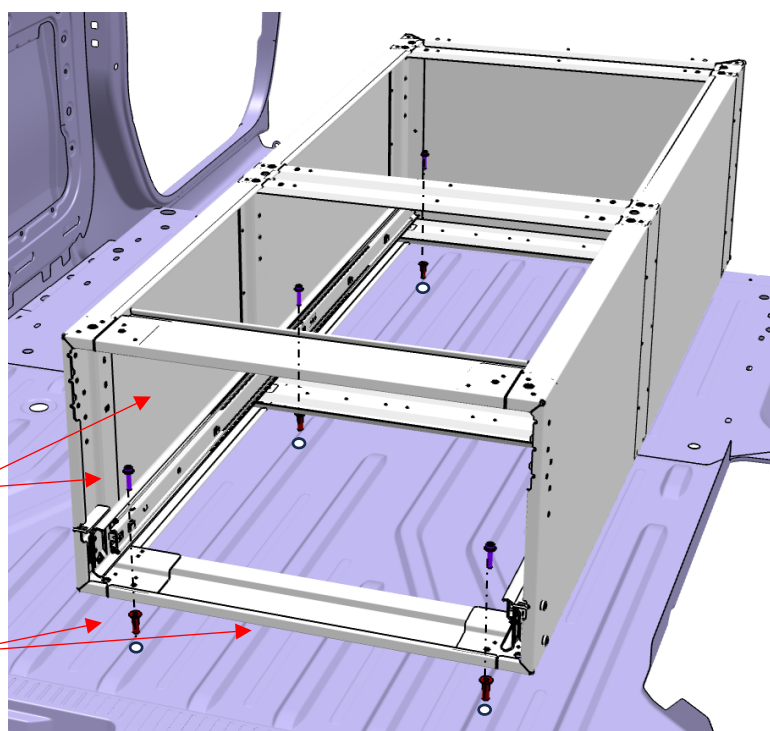


- Plasser Jumbo-Unit (A) Aluminium på et passende sted på gulvet i kjøretøyet.
- Marker borehullene på gulvet på kjøretøyet (bor kun igjennom bunngulvet).
- Bor gjennom Ø 9 mm hull ved hjelp av borehylser.



Bunngulv

- Plasser M6 x 26,9-blindnaglene.
- Plasser Jumbo-Unit (A) Aluminium.
- Bruk M6 x 12 skruer til å feste Jumbo-Unit (A) Aluminium på plass. **7,5 Nm.**



M6 x 12
skruer

M6 x 26,9
blindnagler







7 Jumbo-Unit (A) Aluminium montert på gulvkledningen

 Viktig:
Komponenter under gulvet i bilen kan bli skadet.
<ul style="list-style-type: none"> ▶ Vær oppmerksom på produsentens oppsettretninglinjer.

7.1 Monteringsmateriale

Betegnelse	Referansenr.:	Antall
Installasjonssett for Jumbo-Unit (A) Aluminium montert på gulvkledningen	1000024482	1

7.2 Verktøy:

Trådløs kombidrill	
Trebor	
Momentnøkkel	
Skruefikseringsverktøy	
Plasthammer	
Pin	

 Informasjon:
Bor hull i henhold til gulvmatrisen.

7.3 Installasjon.

M6x9 FL19

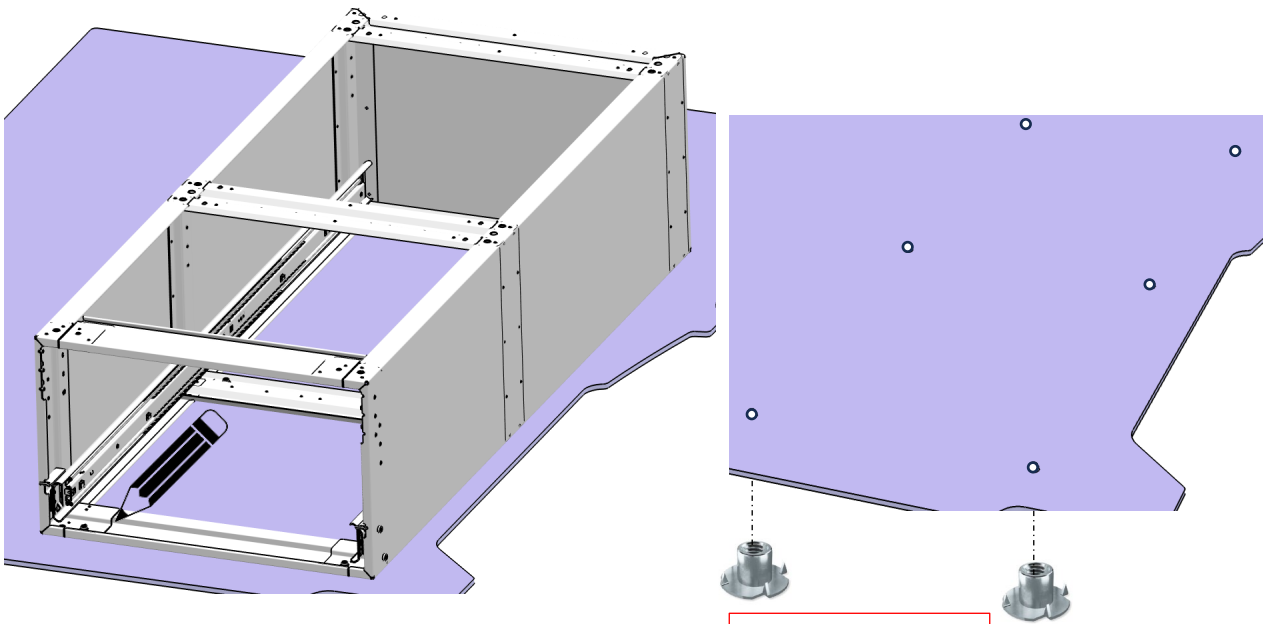


M6 x 12



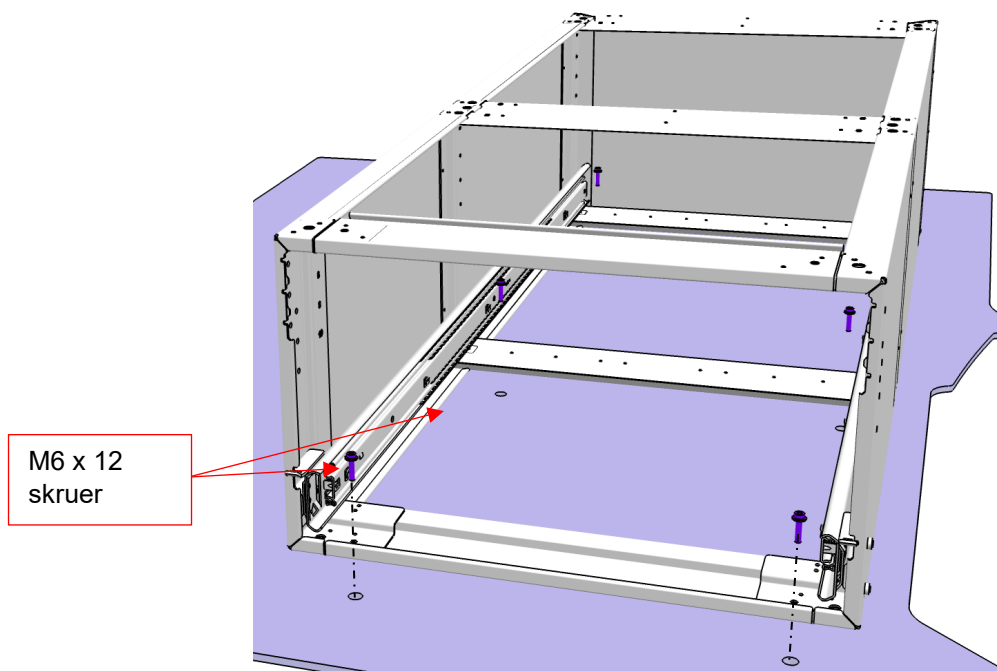
Merk: Sortimo tilbyr gulvkledning som allerede er merket.

- Plasser Jumbo-Unit (A) Aluminium på et passende sted på gulvet i kjøretøyet.
- Tegn borehullene på gulvkledningen, og fjern gulvkledningen.
- Bor \varnothing 8 mm gjennom hull.
- Fest M6 FL19 innslagsmuttere på undersiden av gulvkledningen med en plasthammer.
- Monter gulvkledningen.



Sett inn mutrene

- Plasser Jumbo-Unit (A) Aluminium.
- Bruk M6 x 12 skruer til å feste Jumbo-Unit (A) Aluminium på plass. **7,5 Nm.**



M6 x 12
skruer

8 Jumbo-Unit (A) Aluminium på en annen Jumbo-Unit (A) Aluminium



Fare!

Hvis mer enn to Jumbo-Unit (A) Aluminium er installert oppå hverandre, kan ikke lastekapasiteten til festelementene garanteres.

- Ikke fest mer enn to Jumbo-Unit (A) Aluminium oppå hverandre.

Hvis to Jumbo-Unit (A) Aluminium er montert oppå hverandre, må en EcoFix festes foran og en bak på Jumbo-Unit (A) Aluminium, som deretter skrues fast til kjøretøyets karosseri.



Viktig:

Forutsetning:

- Jumbo-Unit (A) Aluminium er allerede festet til gulvkledningen eller gulvet i kjøretøyet.

8.1 Monteringsmateriale

Betegnelse	Referansenr.:	Antall
Monteringssett for Jumbo-Unit (A) Aluminium	1000024547	1

8.2 Verktøy:









Bor	
Metallbor	
Borehylse (for sentrering og som en dybdestopp)	
Monteringsverktøy for blindnagle	
Momentnøkkel	
Skruefikseringsverktøy	



Informasjon:

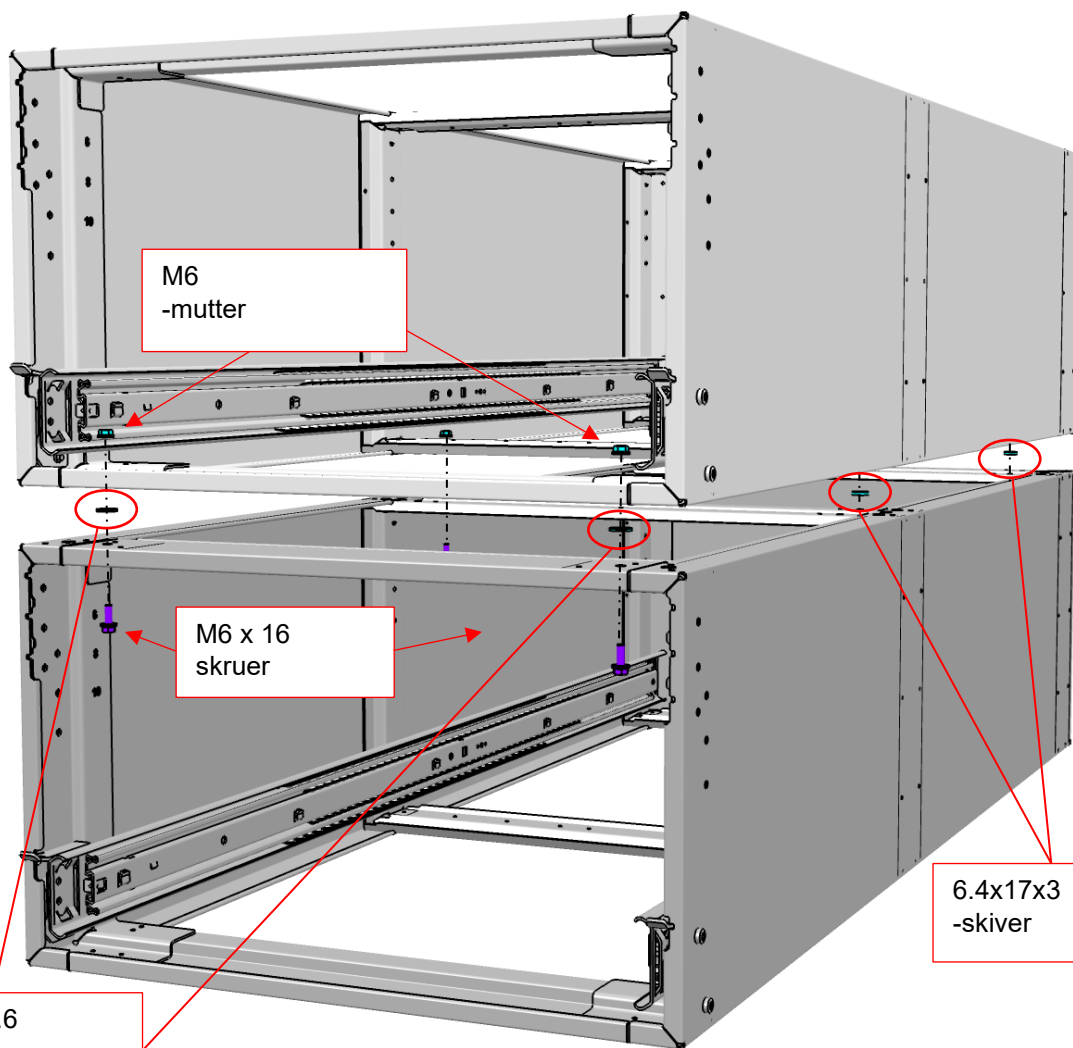
Bor hull i henhold til gulvmatrisen.

8.3 Installasjon.

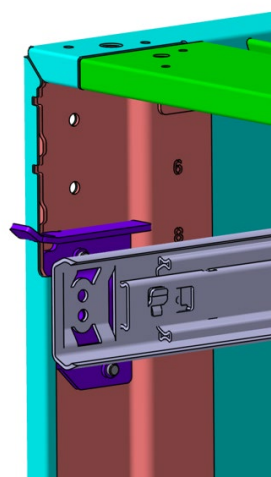
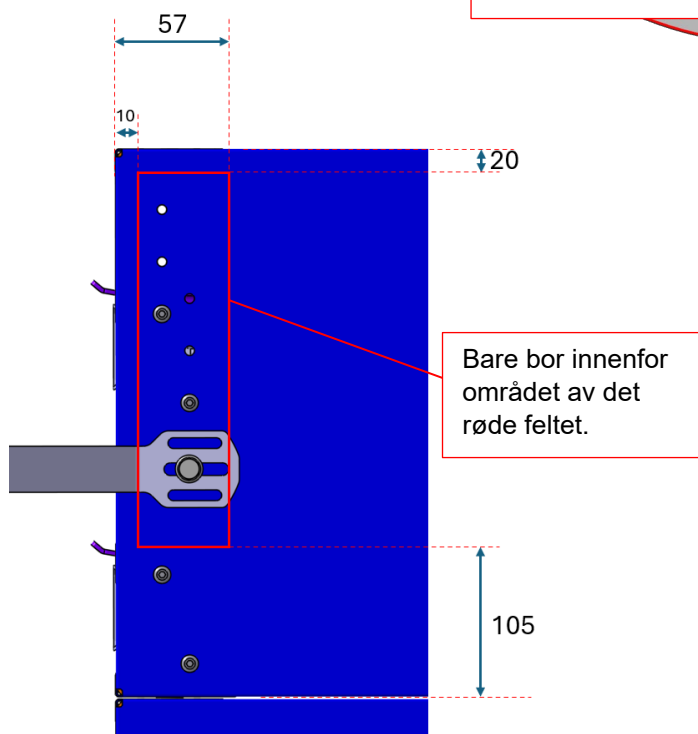
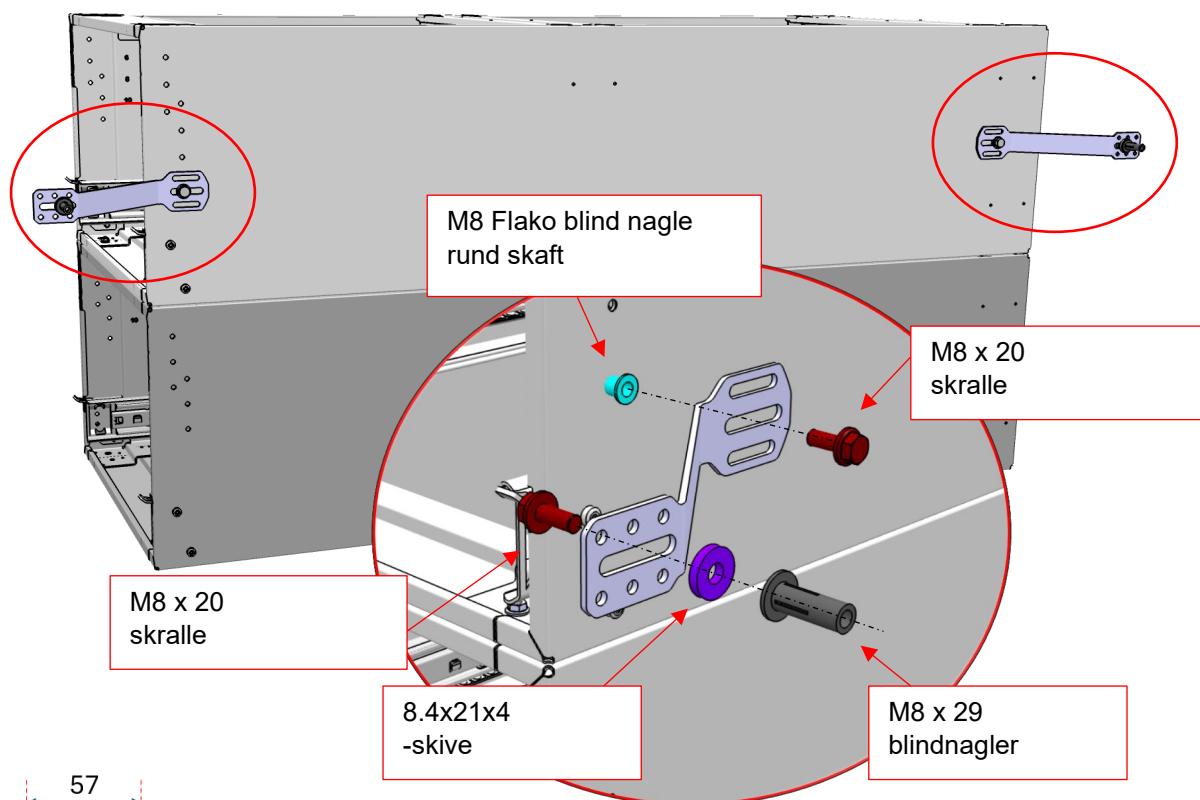
M6 x 16 	M6 	6.4x18x1.6 	6.4x17x3 
M8 Flako rund aksel 	M8 x 29 	M8 x 20 	8.4x21x4 

- a. Plasser Jumbo-Unit (A) Aluminium oppå hverandre.
- b. Koble sammen Jumbo-Unit (A) Aluminium på plass med M6 x 16 skruer, skiver og sperremuttere.
Merk: Fest de to frontskruene med 6,4x18x1.6-skiver og sperremuttere. **7,5 Nm fest**
midtre og bakre skruer med 6,4x17x3 skiver og sperremuttere. **7,5 Nm.**

Ecofix 265



- c. Hvis to Jumbo-Unit (A) Aluminium er montert oppå hverandre, må en EcoFix festes foran og en bak på Jumbo-Unit (A) Aluminium, som deretter skrues fast til kjøretøyets karosseri.
- d. Velg ønsket posisjon på Jumbo-Unit (A) Aluminium og bor med Ø 11 mm, plasser M8-blindnaglen, og fest Ecofix med M8 x 20-skrue. Legg merke til boreområdet! **20 Nm.**
- e. Feste på kjøretøyets karosseri, M8x29-blindnagmutter, 8.4x21x4-skive og M8 x 20-skrue. **20 Nm.**



Ikke bor i området av rutenettet eller klinkpunktene.




9 Dekkplate på Jumbo-Unit (A) Aluminium

 Viktig:
<p>Forutsetning:</p> <ul style="list-style-type: none"> Jumbo-Unit (A) Aluminium er allerede festet til gulvkledningen eller gulvet i kjøretøyet.

9.1 Monteringsmateriale




Betegnelse	Referansenr.:	Antall
Installasjonssett for Jumbo-Unit (A) Aluminium dekkplate	1000024483	1

9.2 Verktøy:

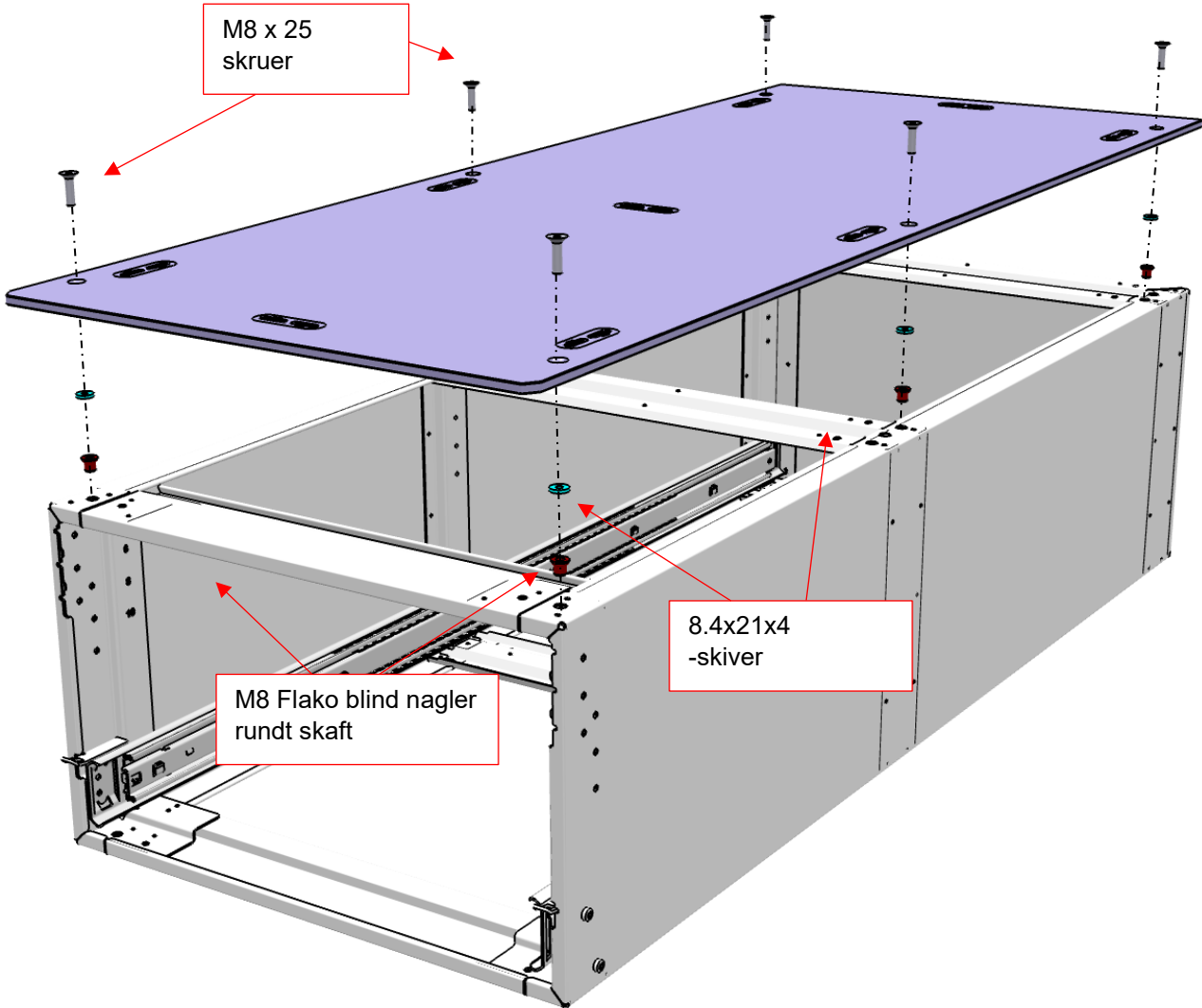
Momentnøkkel	
Unbrako skrutrekker eller bitinnsats eller -holder	
Monteringsverktøy for blindnagle	

 Informasjon:
Lag borehullene i henhold til den uttrekbare muttermatrisen for å koble til dekselplaten.

9.3 Installasjon.

<p>M8 x 25</p> 	<p>8.4x21x4</p> 	<p>M8 Flako rund aksel</p> 
--	---	---

a. Plasser dekkplaten på Jumbo-Unit (A) Aluminium.
 b. Plasser M8-blindnaglene.
 c. Bruk M8 x 25 skruer og 8.4x21x4 skiver til å koble til dekkplaten og Jumbo-Unit (A) Aluminium.
20 Nm.



M8 x 25 skruer

8.4x21x4 -skiver

M8 Flako blind nagler rundt skaft




10 Toppfylle på Jumbo-Unit (A) Aluminium

 Viktig:
<p>Forutsetning:</p> <ul style="list-style-type: none"> Jumbo-Unit (A) Aluminium er allerede festet til gulvklodningen eller gulvet i kjøretøyet.

10.1 Monteringsmateriale

Betegnelse	Referansenr.:	Antall
Monteringssett for Jumbo-Unit (A) Aluminium Toppfylle	1000024546	1

10.2 Verktøy:

Momentnøkkel	
Unbrako skrutrekker eller bitinnsats eller -holder	
Monteringsverktøy for blindnagle	

 Informasjon:
Lag borehullene i henhold til den uttrekbare muttermatrisen for å koble til dekselplaten.

10.3 Installasjon.

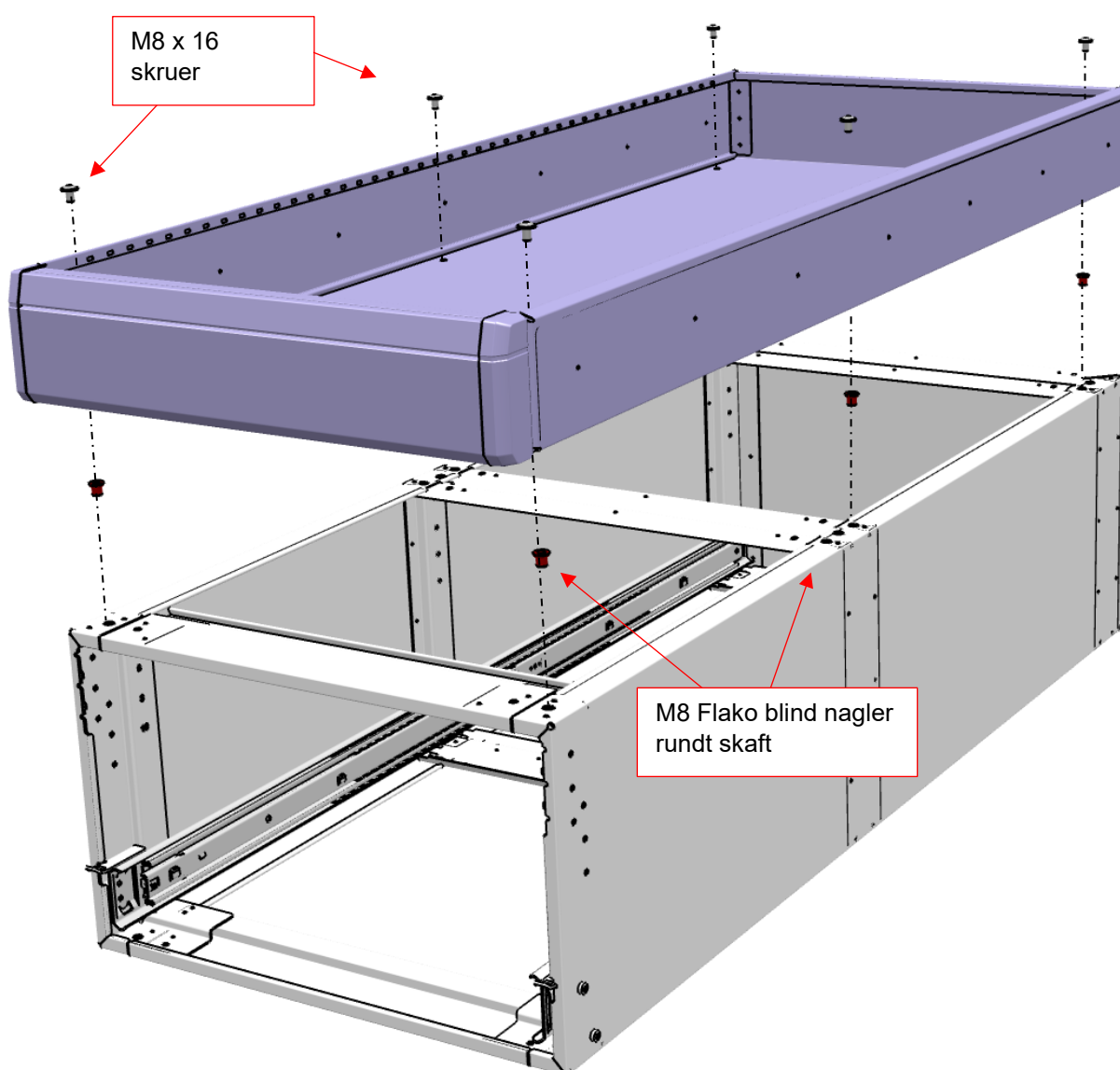
M8 x 16



M8 Flako rund
aksel



- Plasser Topphyllen på Jumbo-Unit (A) Aluminium.
- Plasser M8-blindnaglene.
- Bruk M8 x 16 skruer til å feste Topphyllen til Jumbo-Unit (A) Aluminium. **20 Nm.**









11 Dobbeltgulv Jumbo-Unit (A) Aluminium

	Viktig:
Forutsetning:	
<ul style="list-style-type: none"> Jumbo-Unit (A) Aluminium og de mellomliggende gulvstøttene er allerede festet til gulvkledningen. 	

11.1 Monteringsmateriale

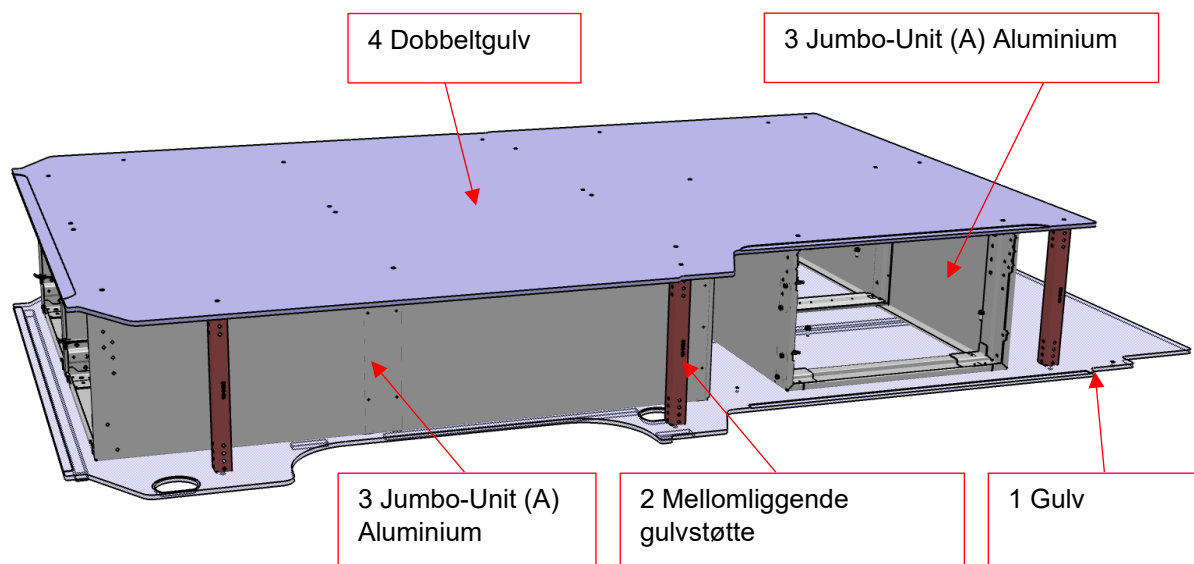
Betegnelse	Referansenr.:	Antall
Jumbo-Unit (A) Aluminium SR5 mellomgulvstøtte 0-15	1000014350	1
Jumbo-Unit (A) Aluminium SR5 mellomgulvstøtte 0-21	1000014351	1
SSA Midt gulvstøtte 15/21	1000023564	1
Installasjonssett for Jumbo-Unit (A) Aluminium SR5 KU	1000024351	1
Installasjonssett for Jumbo-Unit (A) Aluminium SR5 LA	1000024352	1

11.2 Verktøy:

Trådløs kombidrill	
Trebor	
Momentnøkkel	
Skruefikseringsverktøy	
Plasthammer	
Unbrako skrutrekker eller bitinnsats eller -holder	

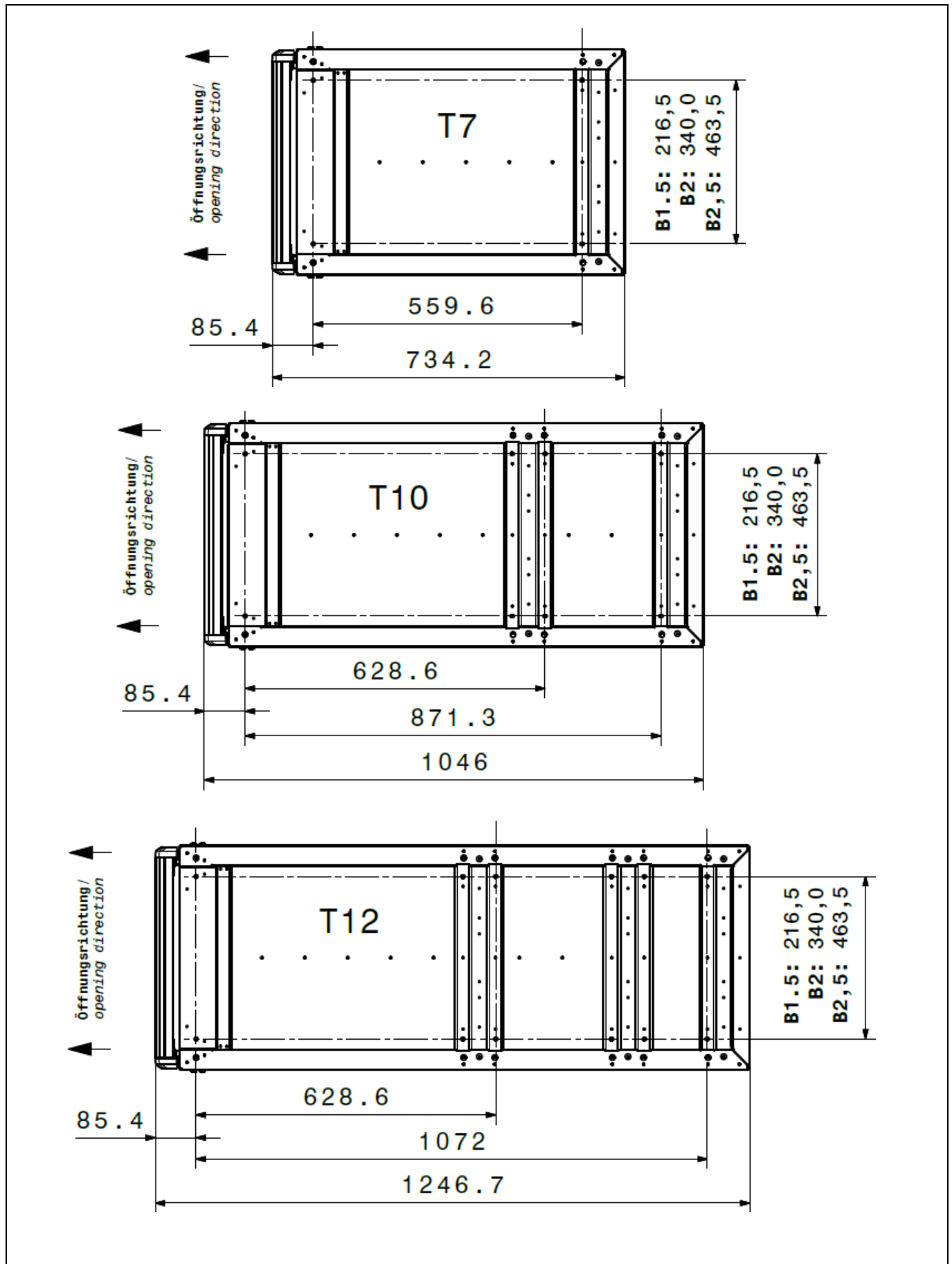
11.3 Installasjon.

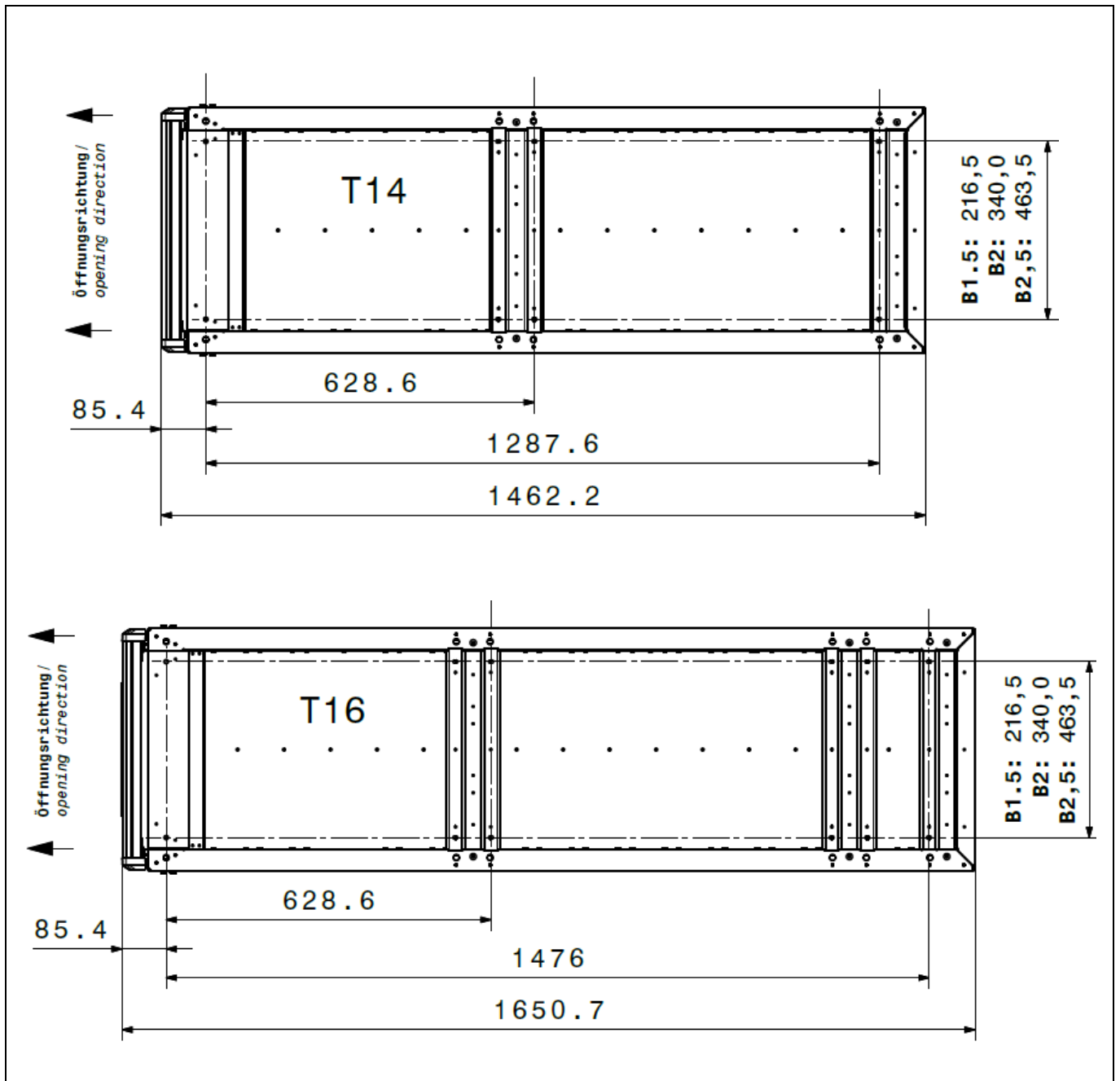
Avhengig av konfigurasjonen brukes riktig installasjonssett til å feste dobbeltgulvløsning med Jumbo-Unit (A) Aluminium i kjøretøyet.



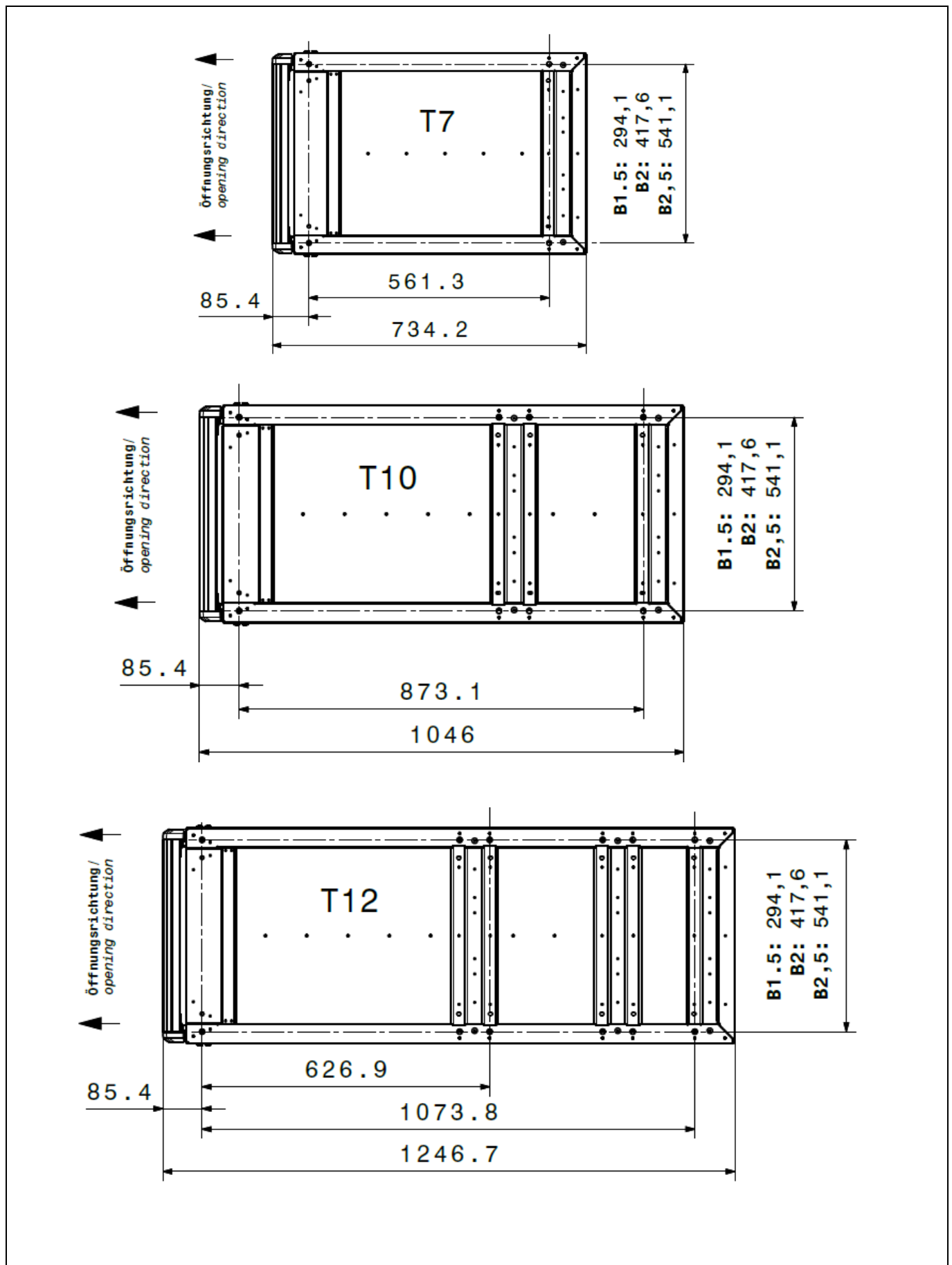
- | | |
|-------------------------------|--|
| 1. Gulv | Hullene for innfesting av Jumbo-Unit (A) Aluminium og mellomgulvstøttene er spesifisert.
Ta av gulvet og plasser innslagsmutteren nedenfra.
Monter gulvet igjen. |
| 2. Mellomliggende gulvstøtte: | Monter mellomgulvstøttene på gulvkledningen i henhold til konfigurasjonsplanen. |
| 3. Jumbo-Unit (A) Aluminium: | Monter Jumbo-Unit (A) Aluminium på gulvkledningen.
Sett inn Flako M8-blindnaglene med rund skaft i de eksisterende hullene.
(Gjør borehullene klar for den uttrekbare muttermatrisen for å koble til dekkplaten) |
| 4. Dobbeltgulv: | Hullene for innfesting av Jumbo-Unit (A) Aluminium og mellomgulvstøttene er spesifisert.
Skrue dobbeltgulvet til Jumbo-Unit (A) Aluminium og mellomgulvstøttene. |

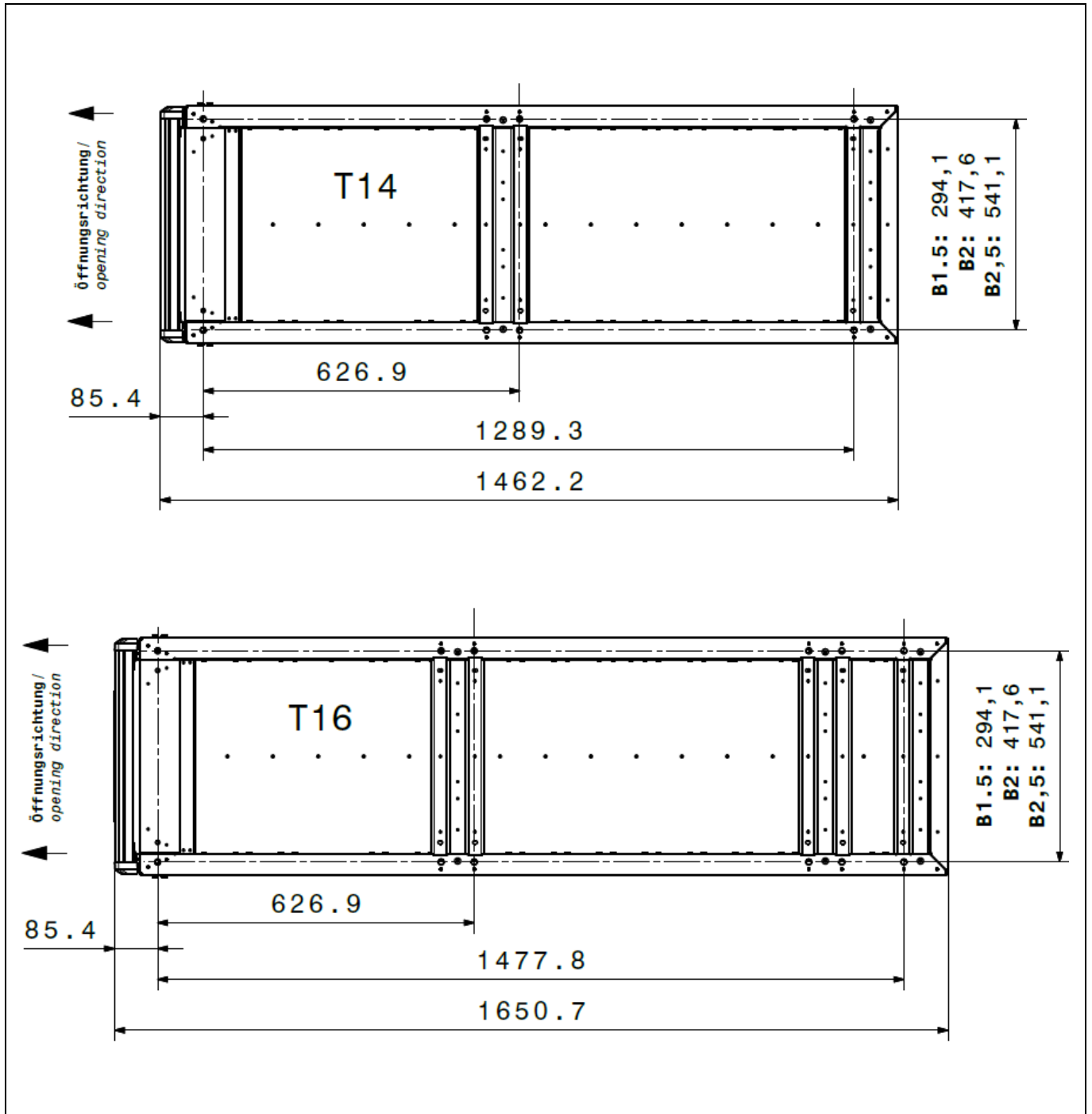
12 Matrise for gulvtilkopling





13 Uttrekbar muttermatrise for tilkobling av dekkplaten

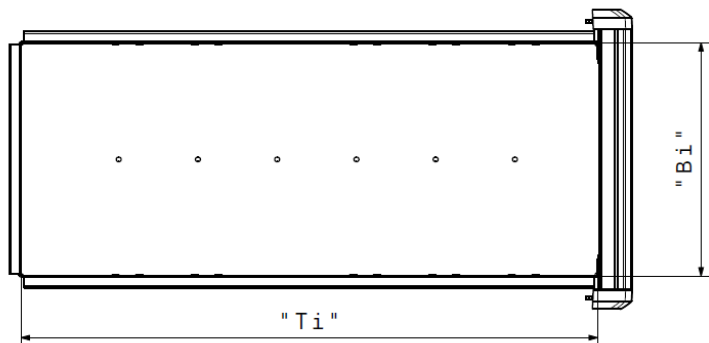
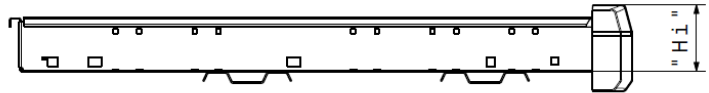




14 Nytteige dimensjoner skuff

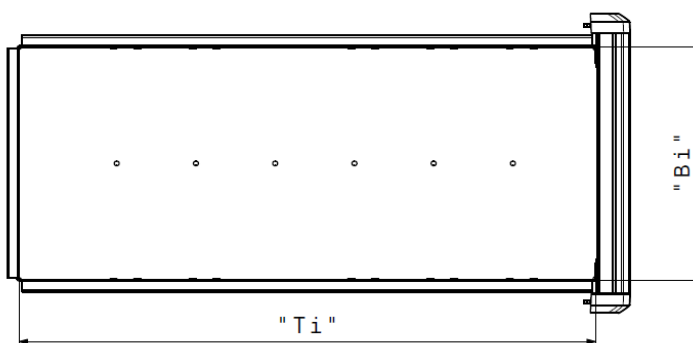
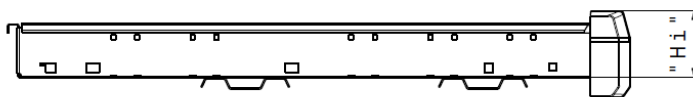
BT-H	Bi (mm)	Ti (mm)	Hi (mm)
1,57-6	265	655	73,6
1,57-8	265	655	107,6
1,57-10	265	655	141,6
1,57-12	265	655	175,6
1,5-7-14	265	655	209,6
1,5-7-20	265	655	311,6
1,510-6	264,8	970	73,6
1,510-8	264,8	970	107,6
1,510-10	264,8	970	141,6
1,510-12	264,8	970	175,6
1,5-10-14	264,8	970	209,6
1,5-10-20	264,8	970	311,6
1,512-6	264,8	1171	73,6
1,512-8	264,8	1171	107,6
1,512-10	264,8	1171	141,6
1,512-12	264,8	1171	175,6
1,5-12-14	264,8	1171	209,6
1,5-12-20	264,8	1171	311,6
1,514-8	260	1386	107,6
1,514-10	260	1386	141,6
1,514-12	260	1386	175,6
1,5-14-14	260	1386	209,6
1,5-14-20	260	1386	311,6
1,516-8	260	1575	107,6
1,516-10	260	1575	141,6
1,516-12	260	1575	175,6
1,5-16-14	260	1575	209,6
1,5-16-20	260	1575	311,6
27-6	388,5	655	73,6
27-8	388,5	655	107,6
27-10	388,5	655	141,6
27-12	388,5	655	175,6
2-7-14	388,5	655	209,6
2-7-20	388,5	655	311,6
210-6	388,3	970	73,6
210-8	388,3	970	107,6
210-10	388,3	970	141,6
210-12	388,3	970	175,6
2-10-14	388,3	970	209,6
2-10-20	388,3	970	311,6
212-6	388,3	1171	73,6
212-8	388,3	1171	107,6

*Hi-Verlust von 13mm bei oberster Schublade/
*Hi-height loss of 13 mm for top drawer



BT-H	Bi (mm)	Ti (mm)	Hi (mm)
212-10	388,3	1171	141,6
212-12	388,3	1171	175,6
2-12-14	388,3	1171	209,6
2-12-20	388,3	1171	311,6
214-8	383,5	1386	107,6
214-10	383,5	1386	141,6
214-12	383,5	1386	175,6
2-14-14	383,5	1386	209,6
2-14-20	383,5	1386	311,6
216-8	383,5	1575	107,6
216-10	383,5	1575	141,6
216-12	383,5	1575	175,6
2-16-14	383,5	1575	209,6
2-16-20	383,5	1575	311,6
2,57-6	512	655	73,6
2,57-8	512	655	107,6
2,57-10	512	655	141,6
2,57-12	512	655	175,6
2,5-7-14	512	655	209,6
2,5-7-20	512	655	311,6
2,510-6	511,8	970	73,6
2,510-8	511,8	970	107,6
2,510-10	511,8	970	141,6
2,510-12	511,8	970	175,6
2,5-10-14	511,8	970	209,6
2,5-10-20	511,8	970	311,6
2,512-6	511,8	1171	73,6
2,512-8	511,8	1171	107,6
2,512-10	511,8	1171	141,6
2,512-12	511,8	1171	175,6
2,5-12-14	511,8	1171	209,6
2,5-12-20	511,8	1171	311,6
2,514-8	507	1386	107,6
2,514-10	507	1386	141,6
2,514-12	507	1386	175,6
2,5-14-14	507	1386	209,6
2,5-14-20	507	1386	311,6
2,516-8	507	1575	107,6
2,516-10	507	1575	141,6
2,516-12	507	1575	175,6
2,5-16-14	507	1575	209,6
2,5-16-20	507	1575	311,6

*Hi-Verlust von 13mm bei oberster Schublade/
*Hi-height loss of 13 mm for top drawer



15 Skuff kombinasjon

Skuff kombinasjon						
Breite	Höhe	Tiefe 7	Tiefe 10	Tiefe 12	Tiefe 14	Tiefe 16
1,5 / 2,0 / 2,5	H15	H6+H8	//	//	nein	nein
		H14	//	//	//	//
Breite	Höhe	Tiefe 7	Tiefe 10	Tiefe 12	Tiefe 14	Tiefe 16
1,5 / 2,0 / 2,5	H21	H6+H14	//	//	nein	nein
		H8+H12	//	//	//	//
		H10+H10	//	//	//	//
		H20	//	//	//	//

16 Generell visning av skuffer

B	Ba (mm)	T	Ta (mm)	H	Ha (mm)
1,5	356,1	7	734,2	15	255
2	479,6	10	1046	21	357
2,5	603,1	12	1246,7		
		14	1462,2		
		16	1650,7		

